

# 水道用地下式消火栓

## 取扱説明書

施工・使用される前に必ず本製品の取扱いを規定する本取扱説明書を最後までお読みください。  
また、本製品を取り扱われる方がいつでも見ることが出来る場所に保管してくださいませようお願い致します。

## はじめに

この度は、清水合金製作所の

# 水道用地下式消火栓 を

ご採用くださいますて、誠にありがとうございます。

本書は、お客様にバルブを正しく、安全にお使いいただくための取扱いについて説明してあります。

お使いの前に必ずお読みいただき、お読みになったあとも

大切に保管してください。

### 警告表示



## 警告

取扱いを誤ると、使用者が死亡または重傷を負う可能性が想定される場合。



## 注意

取扱いを誤ると、使用者が傷害を負う危険が想定される場合および物的損害のみの発生が想定される場合。

### 本取扱説明書について

- ・内容について、ご不審な点やお気づきのことがありましたら、弊社窓口へご連絡ください。
- ・内容は予告なく変更する場合があります。

# 水道用地下式消火栓を 正しく安全にご使用いただくために

## 安全上のご注意

お使いの前にこの「注意事項」をお読みのうえ、安全に取扱ってください

### 受取り・運搬・保管時



#### 注 意 …… 落下などによる事故防止

- (1) バルブの吊り上げ・玉掛けは、質量（重量）をご確認のうえ行い、吊荷の下には立ち入らない等、安全に十分注意して作業してください。
- (2) ダンボール梱包の製品は、水に濡れると梱包強度が低下することがありますので、保管・取扱いには十分注意してください。

これらの注意を怠ると、傷害事故の発生するおそれがあります

### 据付け・試運転時



#### 注 意 …… 落下・転落などによる事故防止

- (1) バルブの吊り上げ・玉掛けは、質量（重量）をご確認のうえ行い、吊荷の下には立ち入らない等、安全に十分注意して作業してください。
- (2) 作業を行う時は、足場の安全を確保し、不安定な管の上などでの行為は避けてください。

これらの注意を怠ると、転落などによる傷害事故の発生するおそれがあります



#### 警 告 …… 接続不良などによる事故防止

- (1) 排水作業を行うときは、放水口にホースが確実に接続されていることを確認してください。
- (2) 排水側のホース末端はしっかりと固定してください。

これらの注意を怠ると、人身事故の発生するおそれがあります

### 維持管理時



#### 警 告 …… 酸欠などによる事故防止

- (1) 消火栓室に入る時は、必ず酸素濃度を測定すると共に、臭気に注意してください。又、これらの場所で作業を行う時は、常に換気に気をつけてください。
- (2) 塗装作業を行う時は、火気および換気に気をつけてください。

これらの注意を怠ると、人身事故（死亡事故）の発生するおそれがあります

維持管理時



**警告 …… 接続不良などによる事故防止**

- (1) 排水作業を行うときは、放水口ホースが確実に接続されていることを確認してください。
  - (2) 排水側のホース末端はしっかりと固定してください。
- これらの注意を怠ると、人身事故（死亡事故）の発生するおそれがあります



**注意 …… 傷害事故防止**

- (1) 作業を行うときは、足場の安全を確保し、不安定な管の上などでの行為は避けてください。
  - (2) 本体部品の分解作業は、管内に圧力の無いことを確認してから行ってください。（補修弁が設置されている時は、補修弁を全閉し、圧力を抜いてください）
- これらの注意を怠ると、傷害事故の発生するおそれがあります

正しい用途

☆水道用地下式消火栓は、主に上水の管路に据付けされ、使用されるバルブです。

☆JWWA B 103、JWWA B 135 に基づき、設計製作された製品です。

正しい運転

☆適正な圧力範囲で使用してください。

最高使用圧力 0.75MPa

☆止水には無理な締め込みは不要です

☆据付姿勢は立形が原則です。

☆消火栓の操作は、開閉方向を確認後、行ってください。

☆片方の口金のみ使用する場合、止めふたを確実にねじ込んでください。  
(双口の場合)

☆補修弁は常に全開で使用してください。

詳細は本文 7.1. 正しい運転方法  
8. 標準仕様  
をご参照ください。



ふだんのご注意

不用意に  
触らないでください。

☆消火栓には圧力がかかっています。

☆使用しないとき、口金にはふたを設置してください。

☆消火栓室内では水没させないようにしてください

☆口金を傷つけないようにしてください  
変形したり、傷が付きますと、取付金具と接続できなくなります。

維持管理を忘れずに

点検・手入れが  
大切です。

☆日常点検をしますと万全です。

☆点検のポイントは、作動の良好と漏れなしの確認です。

☆部品交換は、慎重に行ってください。

詳細は本文 7.2. 点検  
をご参照ください。

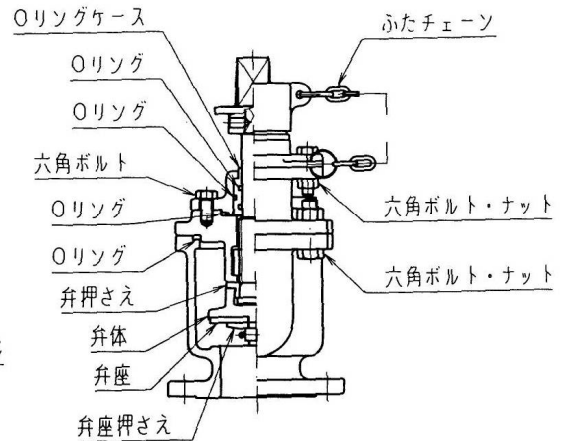
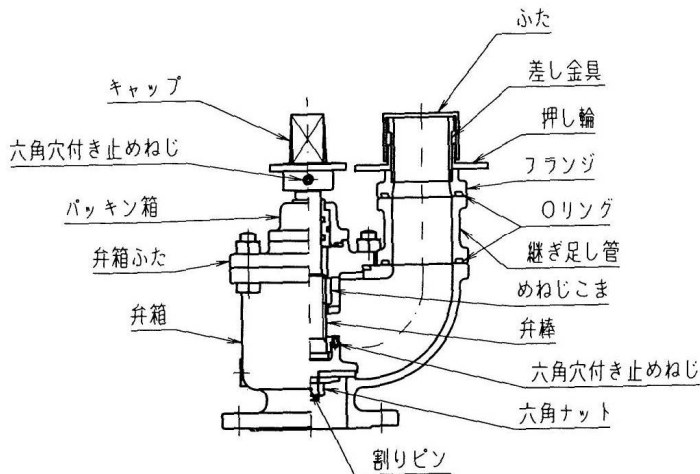
# もくじ

■ 水道用地下式消火栓を正しく安全にご使用いただくために .....	巻頭
1. 構造及び部品名称 .....	1
水道用地下式消火栓 JWWA B 103 単口・双口	
ファイヤーボール（水道用ボール式単口消火栓） JWWA B 135	
ニューBR消火栓（水道用地下式消火栓 BR形）単口	
ニューBRツイン消火栓（水道用地下式消火栓 BR形 二弁式）双口	
空気弁付ニューBR消火栓	
EX消火栓	
ステンレス製 消火栓	
ステンレス製 消火栓 空気弁付	
ステンレス製 消火栓 排気弁付	
2. 受取り .....	5
2.1. 確認事項	
2.2. 受取り	
3. 運搬と保管 .....	6
3.1. 運搬	
3.2. 保管	
4. 開梱 .....	7
4.1. 開梱	
4.2. 開梱後の確認事項	
5. 据付け .....	8
5.1. 確認事項	
5.2. 据付け前の確認事項	
5.3. 据付け	
5.4. 据付け後の確認事項	
5.5. 補修弁の設置	
5.6. 消火栓設置上の注意事項	
5.7. 消火栓室設置上の注意事項	
6. 試運転 .....	11
7. 維持管理 .....	12
7.1. 正しい運転方法	
7.2. 点検	
7.3. 故障例と対策	
8. 標準仕様 .....	15

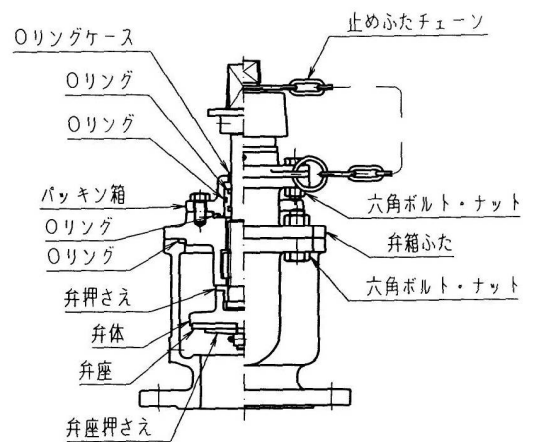
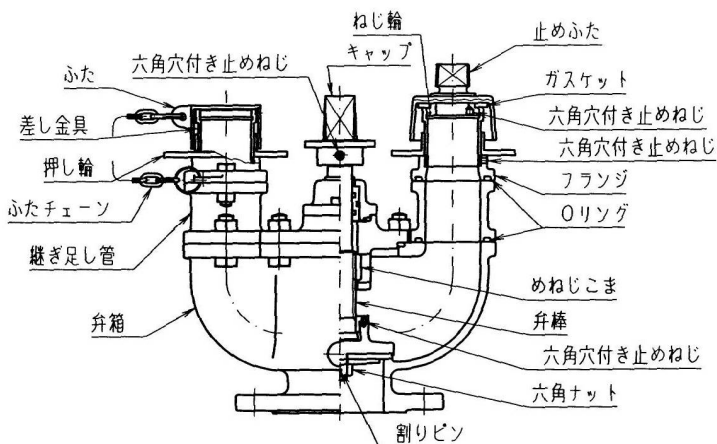
# 1. 構造および部品名称

SGS 水道用地下式消火栓は、口金の数と呼び径の違いにより、単口75 及び双口100 の2種類があります。

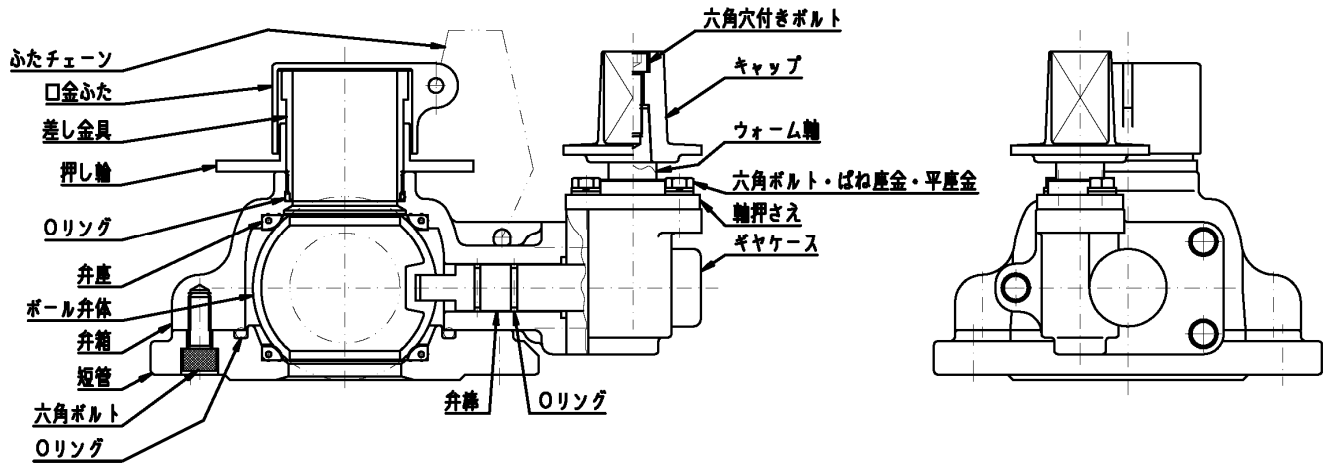
## 水道用地下式消火栓 JWVA B 103 単口



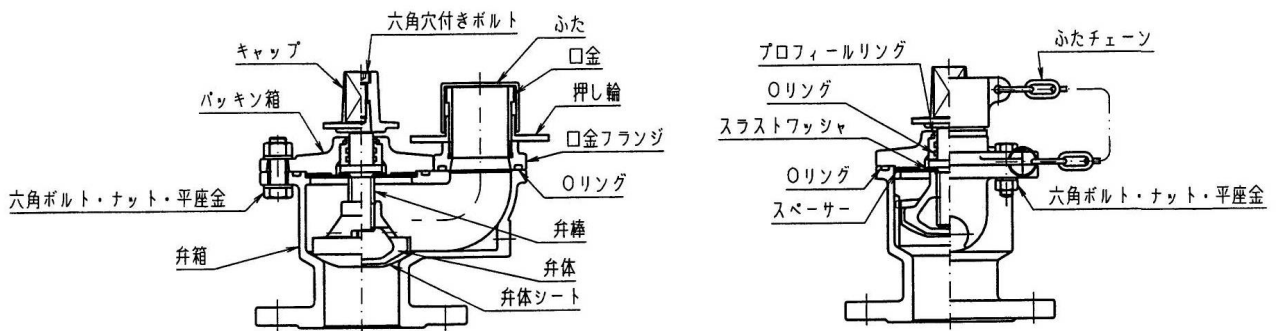
## 双口



ファイヤーボール(水道用ボール式単口消火栓) JWVA B 135

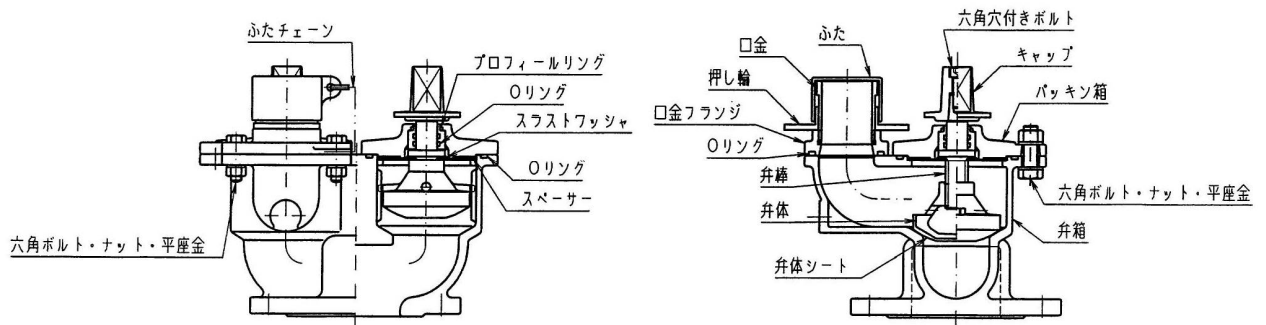


ニューBR消火栓(水道用地下式消火栓 BR形)単口

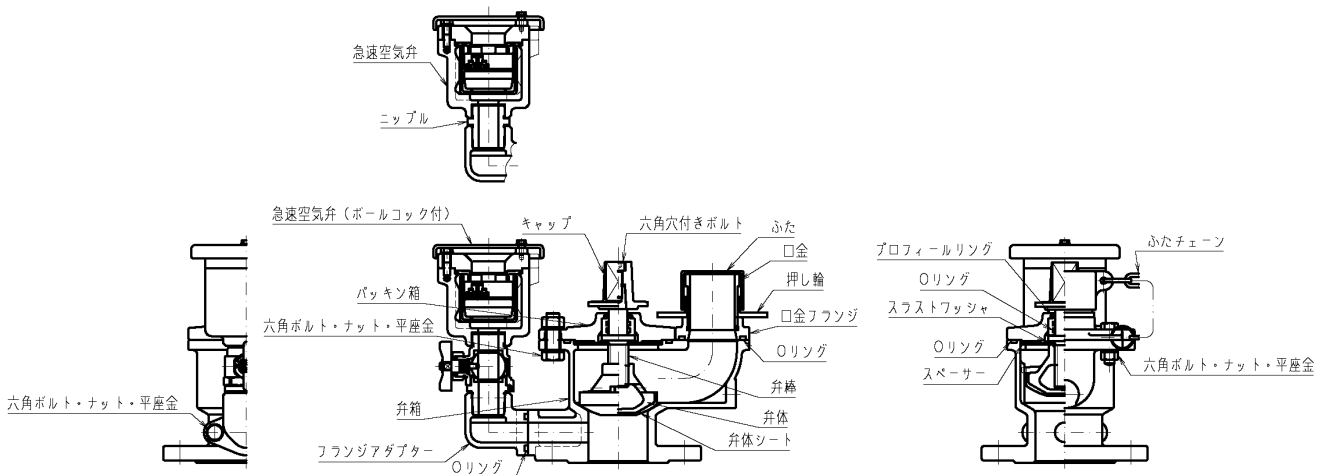




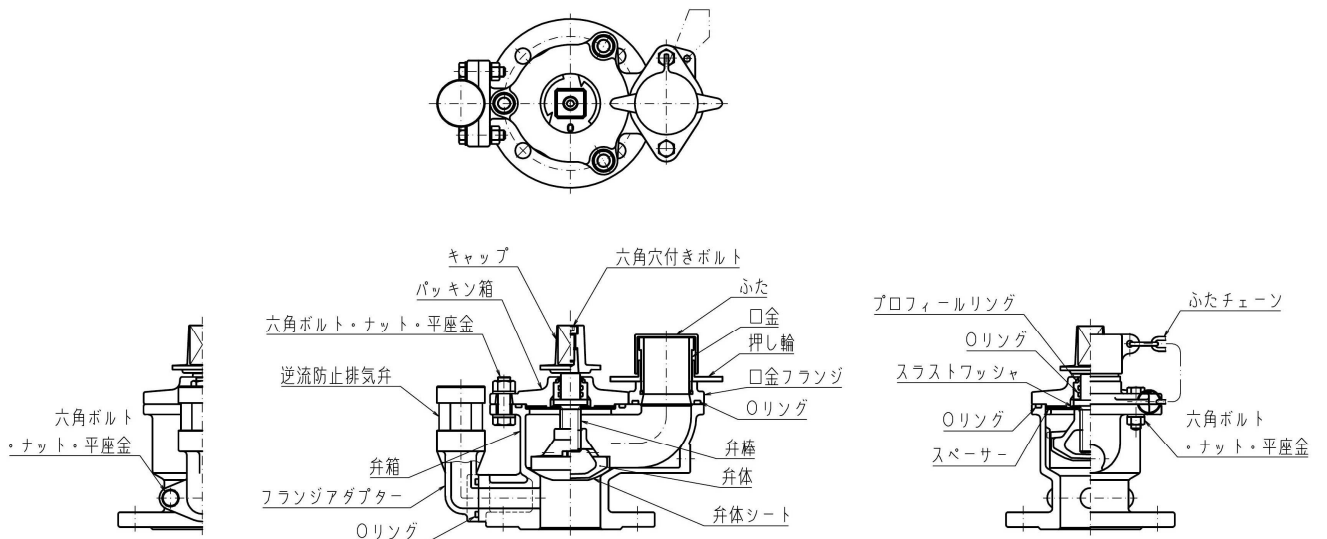
## ニューBRツイン消火栓(水道用地下式消火栓 BR形 二弁式)双口



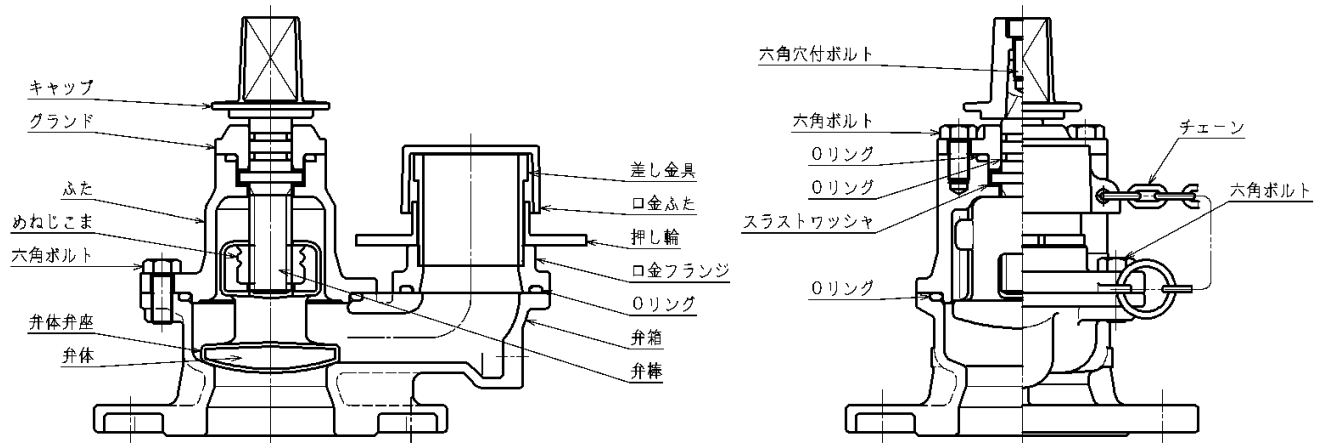
## 空気弁付ニューBR消火栓



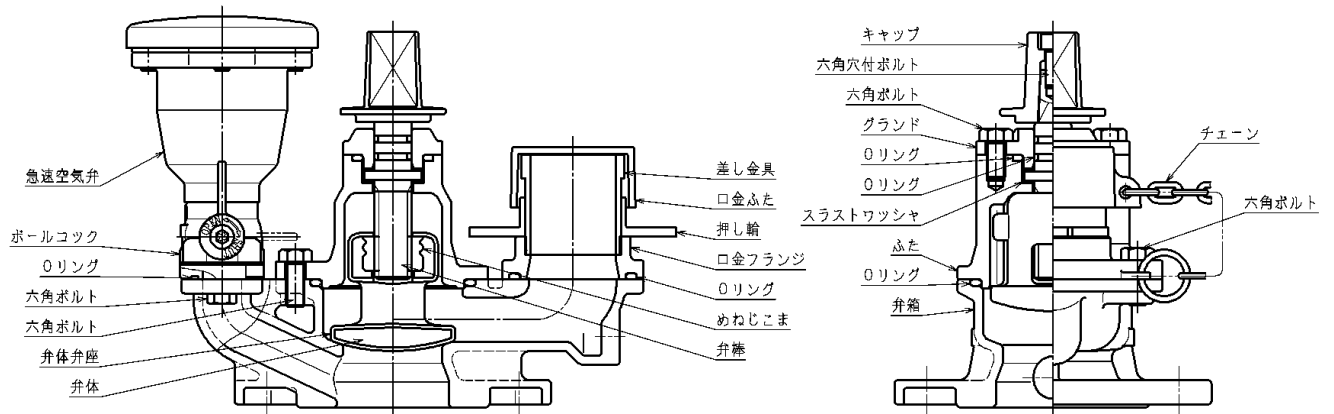
## EX消火栓



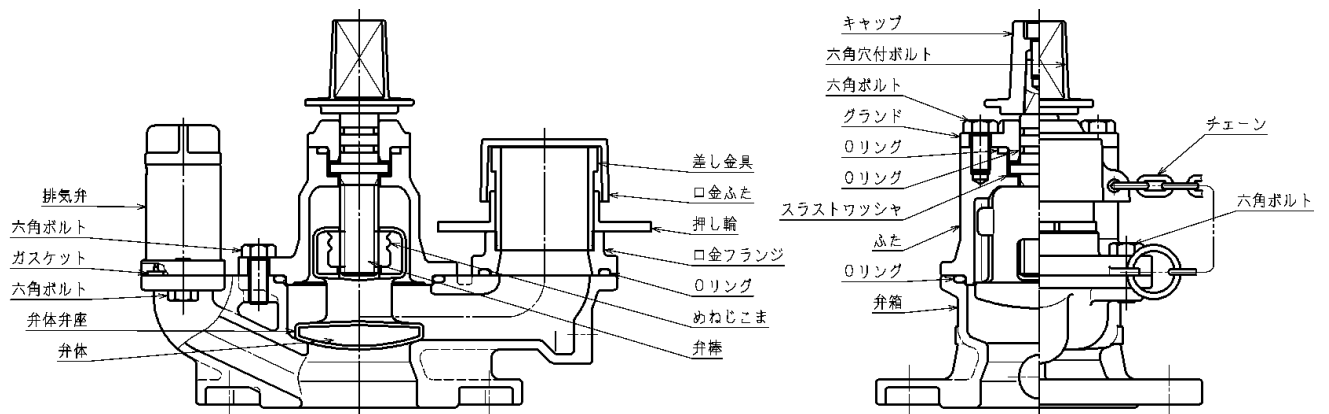
ステンレス製 消火栓 (水道用地下式消火栓 ステンレス製 単口)



ステンレス製 消火栓 空気弁付 (水道用地下式消火栓 ステンレス製 単口)



ステンレス製 消火栓 排気弁付 (水道用地下式消火栓 ステンレス製 単口)



## 2. 受取り

### 2.1.確認事項

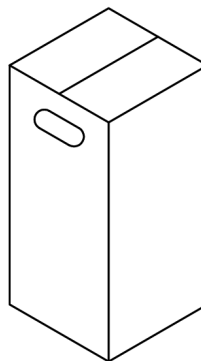
- (1) 製品がお手元に届きましたら、ご契約内容と相違ないかを確認してください。
- (2) 製品には出荷案内書（送り状）を付けています。
- (3) 製品には「安全上のご注意」を付けています。

### 2.2.受取り

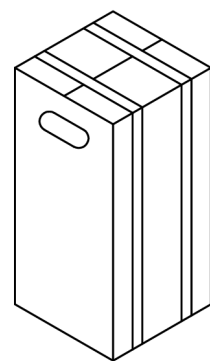
- (1) 製品の荷姿は、呼び径、形式、寸法、質量（重量）、形状によってダンボールなどで梱包をしています。場合により、裸渡しとなることがあります。
- (2) 受取りは、適切な吊り用具を準備して、ダンボールの「注意マーク」を確認して、当布などで養生し、正しく安全な作業を行ってください。
- (3) 製品は、投げ出し、落下、引きずり、倒し等の衝撃を与えないように取扱ってください。
- (4) 受取りの荷姿例は次の通りです。



当布などで養生し、スリングベルトなどで吊ってください。



取っ手を持ってください。



バンドを吊らずに取っ手を持ってください。

- (5) 製品質量は次のとおりです。（数値は参考質量）

単位：kg

製品	単口75	双口100
水道用地下式消火栓 JWWA B 103	26	36
ファイヤーボール JWWA B 135	14	—
ニューBR消火栓（標準タイプ）	19	—
ニューBRツイン消火栓	—	40
空気弁付ニューBR消火栓（ボール弁付）	26	—
EX消火栓	20	—
ステンレス製消火栓	12	—
ステンレス製消火栓 空気弁付	16	—
ステンレス製消火栓 排気弁付	14	—

## 3. 運搬と保管

### 3.1. 運搬

- (1) 製品の移動や据付けをする現場までの運搬は、受取られた梱包、荷姿状態で行うことをおすすめいたします。
- (2) 運搬中に製品が損傷しないよう、養生してください。
- (3) 取扱いは、「**2. 受取り**」と同様に行ってください。

### 3.2. 保管

- (1) 据付けするまでの期間は、開梱しないで保管することをおすすめします。
- (2) 保管場所は、屋内の風通しのよい冷暗所としてください。雨や直射日光などの環境下では、製品劣化の原因となります。

環境	劣化の種類
雨	外観劣化
直射日光	塗装の変色劣化、ゴムの物性劣化

- (3) やむを得ず、屋外で保管する場合は、シートなどで覆い、雨、直射日光、ほこりから保護してください。
- (4) 消火栓の弁体は、軽く閉状態としてください。  
ファイヤーボールの弁体は、全開としてください。

## 4. 開梱

### 4.1.開梱

(1) 開梱は次の方法で行ってください。

梱 包 材	開 梱 方 法
ダンボール	外周のバンドをナイフなどで切断して、消火栓を取り出してください。手などを傷つけないようご注意ください。

(2) 製品は粉体塗装面を保護するために、ワイヤーロープで直接吊らずに当布等で養生して取扱ってください。

スリングベルトの使用をおすすめいたします。

(3) 吊り作業を正しく、安全に行うために、玉掛けの資格取得者が取扱ってください。

### 4.2.開梱後の確認事項

(1) 開梱しますと、製品全体がよく見えますので、外面、内面の外観に異常な箇所が無いかを確認してください。

(2) 無理に消火栓の開閉や、分解は行わないでください。

また、異物などの付着を避けるために、据付けまでは、「**3. 運搬と保管**」と同様に正しく行ってください。

## 5. 据付け

### 5.1. 確認事項

製品は、お客様とのご契約仕様に基づき、製作しました検査合格品ですが、据付け前に次の事項を確かめてください。

#### (1) 製品仕様

- |               |  |
|---------------|--|
| a. 呼び径        | (75, 100)                                    |
| b. 種類         | (単口・双口)                                      |
| c. 開閉方向       | (左回り開き・右回り開き)                                |
| d. その他        | (ボール弁付・ボール弁なし←空気弁付ニューBR消火栓)                  |
| e. 材質         | (FCD450-10・ステンレス製)                           |
| f. 塗装仕様       | (合成樹脂塗装・エポキシ樹脂粉体塗装・<br>無塗装(ステンレス製 消火栓の場合のみ)) |
| g. 付属品(オプション) | (配管ボルト・ナット、座金、ガスケット など)                      |
| h. 数量         |  |

#### (2) 異常の確認

- a. 消火栓の内面や外面に異物の付着や部品の損傷がない。
- b. 消火栓の組立ボルトに緩みがない。

### 5.2. 据付け前の確認事項

製品は、相手配管に正しく据付けして、その性能を発揮します。  
そこで、据付け前に次の事項を確かめてください。

#### (1) 相手配管の確認

- a. 寸法について
  - ・接続フランジ寸法が一致している。
- b. 外観について
  - ・フランジ面は、傷、打痕などの異常がなく、滑らかで清浄である。
  - ・配管内部には、異物などがない。
- c. 配管精度
  - ・フランジ面は傾きがなく、水平である。
- d. 継手材 (ボルト・ナット・座金・ガスケット) がそろっている。
  - ・粉体塗装の損傷防止に消火栓側には座金が必要です。

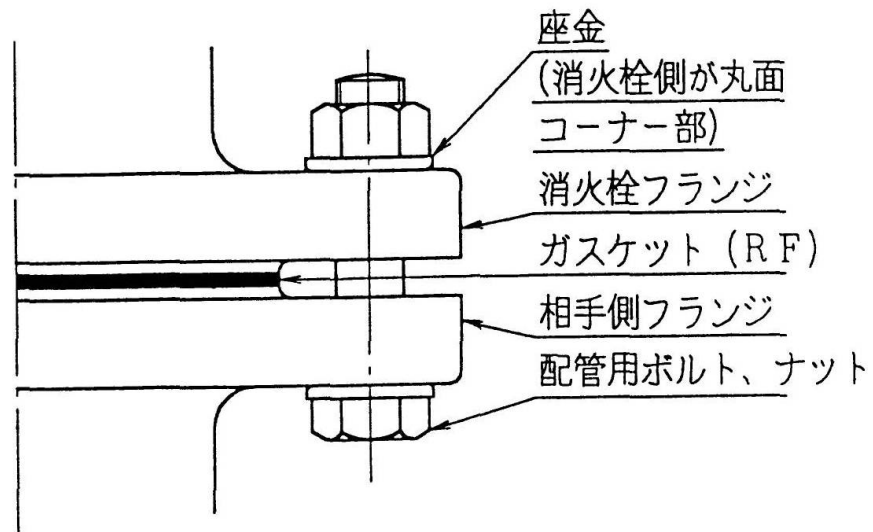
#### (2) 必要空間の確認

消火栓の操作や保守点検に備え、必要なスペースを確保してください。

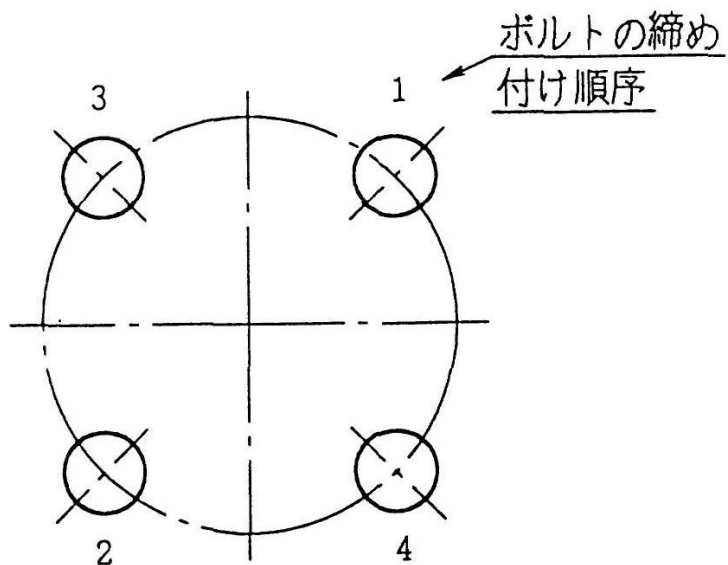
### 5.3.据付け

#### (1) 消火栓の据付け

- a. 口金部の保護シート（半透明蓋又は気泡緩衝材）を外し、フランジ面を清掃してください。
- b. 相手フランジ面にガスケットを設置してください。
- c. 消火栓を吊り下げ、相手フランジ面の上に載せて、付属のボルト・ナットを用い、締め付けてください。
- d. 消火栓または相手フランジの外面塗装がエポキシ樹脂粉体塗装の場合は、「平座金」を用いてください。  
(注) 平座金の丸面コーナーをフランジ側にしますと、粉体塗装が傷つきません。



- e. 配管用ボルト・ナットの締め付け順序と締め付けトルク  
ガスケットを均等に圧縮するよう、片締めをせず、対称方向で順次行ってください。



なお、最終締め付けトルクの目安は、ボルトの呼びがM16の場合、トルク値は、60N・mとしてください。

- f. 据付けがすみましたら、清掃や補修塗装などを行ってください。

#### 5.4.据付け後の確認事項

据付け姿勢が正しく、またボルト・ナットにゆるみのないことを確かめてください。

#### 5.5.補修弁の設置

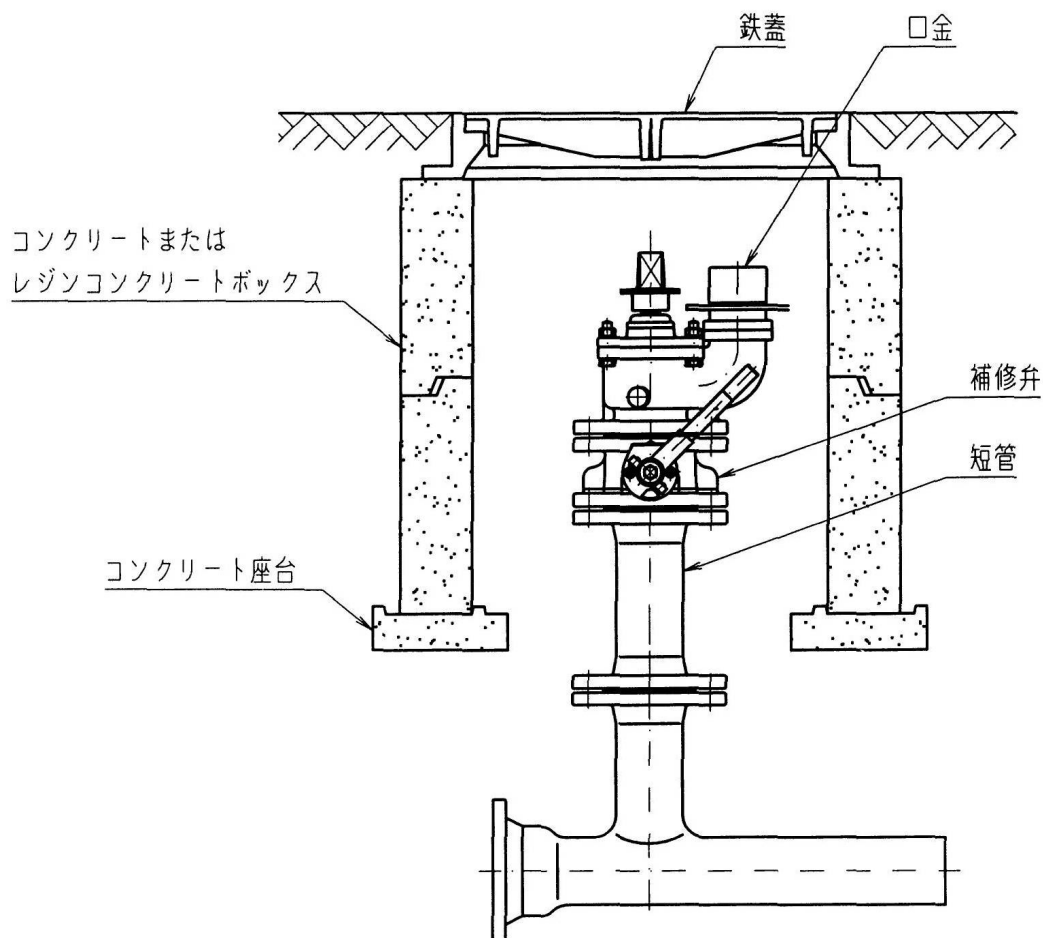
消火栓の点検・清掃が断水せずに行えるよう、消火栓の下方には必ず補修弁を設置してください。

#### 5.6.消火栓設置上の注意事項

- (1) 口金は、地上より容易に接続できるように、できるだけ上部に設置してください。
- (2) 消火栓の位置高さは、管の土被りにより異なるため、消火栓の口金の高さ、短管または補修弁の面間寸法で調整してください。
- (3) 補修弁は、開閉操作が容易にできるように、土砂で埋めないでください。
- (4) 消火栓の止水弁座は、傷が付くと漏水の原因になるので、管路内の土砂などは、設置前に必ず排出してください。
- (5) 消火栓の残留水の凍結が予想されるときは、排水弁付消火栓を設置してください。

#### 5.7.消火栓室設置上の注意事項

- (1) コンクリート製台座を設け、その上にコンクリートまたはレジンコンクリート製ボックスを積み重ねてください。
- (2) 地下水が入らないよう、ボックス間は目地モルタルで仕上げてください。
- (3) 路面には、消火栓用鉄蓋を設けてください。



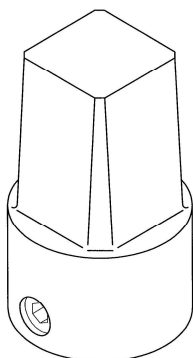
地下式消火栓の標準的設置方法



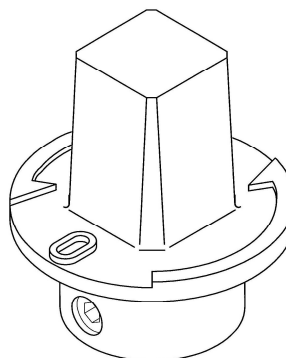
## 6. 試運転

据付けが済みましたら、試運転を行ってください。

- (1) 消火栓の開閉は、キャップの開閉方向に従い、全開から全閉までが円滑に作動するかを確かめてください。  
 なお、キャップは、ツバ付の場合は左回り開き、ツバ無しの場合は右回り開きです。



右回り開きのキャップ



左回り開きのキャップ

- (2) 消火栓の全開から全閉までの回転数は次の通りです。

	単口75	双口100
水道用地下式消火栓 JWVA B 103	4	5
ファイヤーボール JWVA B 135	2.5	—
ニューBR消火栓	4.5	—
BR形ツイン消火栓	—	4.5
空気弁付ニューBR消火栓	4.5	—
EX消火栓	4.5	—
ステンレス製消火栓（空気弁付，排気弁付）	4.5	—

消火栓は締めすぎないようにしてください。操作トルクは次の通りです。

単位：N・m

	単口75	双口100
水道用地下式消火栓 JWVA B 103	5.3	7.0
ファイヤーボール JWVA B 135	5.3	—
ニューBR消火栓	5.3	—
BR形ツイン消火栓	—	5.3
空気弁付ニューBR消火栓	5.3	—
EX消火栓	5.3	—
ステンレス製 消火栓（空気弁付，排気弁付）	5.3	—

- (3) 試験運転時は、管路内の異物が弁座に噛み込むことがあります。  
 万一、止水できないときは、無理に締め込まずに、一旦開き、異物を排出した後に、再度閉操作を行ってください。

## 7. 維持管理

### 7.1.正しい運転方法

消火栓を正しく、安全にお使いいただくために、次の正しい運転方法を守ってください。

#### (1) 適用範囲

呼び圧力に適した圧力範囲で運転してください。

呼び圧力	使用圧力 MPa	最高許容圧力 MPa	全閉時の最大差圧 MPa
7.5 K	0.75	1.3	0.75

注) 使用圧力 : 最大使用圧力 (静水圧)  
最高許容圧力 : 使用圧力に水撃圧を加えた圧力

#### (2) 操作

- a. 操作は、「6. 試運転」と同様に行ってください。
- b. 開閉方向の確認を行ってください。  
方向を間違い、大きな力をかけると、操作不能となります。
- c. 操作時、口金に傷を付けないように注意してください。変形したり、傷が付きますと、取付金具と接続できなくなるおそれがあります。
- d. 万一、止水できないときは、異物の噛み込みが考えられますので、無理にそのまま締め込まず、一旦、開いて異物を排出し、再度、締め込んでください。
- e. 補修弁は常に全開で使用してください。流量制御の為に中間開度で使用すると、消火栓を開けた時に、急閉するおそれがあります。
- d. 双口の口金ふたは、一方がねじ式で他方は口金に載せるだけの構造となっています。双口のねじが切られていない口金のみを使用する場合、残る口金には必ず止めふたを確実にねじ込んでください。  
(ニューBRツイン消火栓を除く)

#### (3) 維持管理

- a. 栓室内で消火栓を水没させないようにしてください。
- b. 口金からの異物混入を防止するため、使用しない時は、必ずふたを被せてください。
- c. 消火栓で排水を行うときは、少量排水は避けてできるだけ大量に排出し、弁座部に土砂などの噛み込みがないよう十分注意してから締めてください。

## 7.2.点検

消火栓は緊急に使用するものであり、使用時に支障があってはなりません。

消火栓を安全にお使いいただくために、定期的に点検をしてください。

この場合、開閉頻度の少ない消火栓は、消火栓の開閉を行うことにより、流水状態に変化が生じ、これによって水道水に赤水や濁りが発生することが考えられます。必要に応じて注意を喚起したり、対処方法などについて事前に検討しておくことが必要です。

### (1) 通常点検

通常点検は、消火栓外部よりの確認点検です。

点検内容	点検方法	判定基準	処置
外観検査	目視	損傷がないこと	損傷部品を交換
		錆の発生のないこと	錆を除去し、補修塗装する
		接続用ボルト・ナットの劣化のないこと	腐食が激しいときは、交換
		塗装の剥離や劣化のないこと	補修塗装する
作動点検	操作	弁棒が円滑に作動すること 補修弁が円滑に作動すること	清掃もしくは部品の交換
漏れ	目視 聴覚 又は 圧力計	部品の合わせ面に水漏れのないこと 配管フランジ面に水漏れのないこと	漏れがあれば、増し締め またはパッキンの交換
		主弁から水漏れのないこと	ゴム弁座を交換
		弁箱、パッキン箱、継ぎ足し管 、口金などの部品から水漏れのないこと	部品の交換
接続点検	接続金具	口金への接続金具の円滑な 取り付け・取り外しのできること	口金部品を交換

### (2) 突発的な点検

不定期に起こる地震、風水害等の天変地異及び大規模な火災のあとには、管路の総合点検が必要です。その時には、前述の点検を行ってください。

### 7.3.故障例と対策

アフターサービスを依頼される前に、次のことを確かめてください。

故 障	原 因	対 策
主弁（キャップ）が動かない	開閉方向が反対	キャップの表示方向を確かめる
	弁棒の曲がり	部品の交換
	消火栓内部の異常 異物の噛み込み 部品の損傷	分解点検
	弁内の凍結	排水弁付に交換
補修弁が動かない	補修弁の取扱説明書に従ってください	
口金の傷・変形	取扱上の不注意	部品（製品）の交換
部品の合わせ面およびフランジ面から漏水する	ボルト・ナットが緩んでいる	ボルト・ナットを増し締め
	ガスケットが劣化している	分解してガスケットを交換
主弁が止水しない	異物を噛み込んでいる	一旦開き、再び締める。 それでも止水しない時は分解し、異物を取り除く。
グラウンド部から漏水する	パッキン押さえが片締めになっている	パッキン押さえボルトを平均になるよう締め直す

ご連絡いただくときは、以下の事項を確認してください。

消火栓名称 \_\_\_\_\_ 呼び径 \_\_\_\_\_

型式 \_\_\_\_\_ 圧力 \_\_\_\_\_

製造年 \_\_\_\_\_ 運転期間 \_\_\_\_\_

故障の状況

---



---



---



---

## 8. 標準仕様

品名	水道用 地下式 消火栓 JWWA B 103	ファイヤーホール JWWA B 135	ニューBR 消火栓	ニューBRツイン 消火栓	空気弁付 ニューBR消火 栓	E X 消火栓	ステンレス 製消火栓 (空気弁付, 排気弁付含 む)
呼び径	75/100	75	75	100	75	75	75
種類	単口/双口	単口	単口	双口	単口	単口	単口
使用圧力	0.75 MPa						
試験圧力	弁箱耐圧	1.75 MPa					
	弁座漏れ	1.3 MPa					
適用流体	上水						
取付姿勢	立形						
塗装	内面	エポキシ樹脂粉体塗装					無塗装
	外面	合成樹脂 塗料 (黒色)	エポキシ 樹脂 粉体塗装	エポキシ 樹脂 粉体塗装	エポキシ 樹脂 粉体塗装	エポキシ 樹脂 粉体塗装	
引用規格	JWWA B 103	JWWA B 135	—	—	—	—	—

ISO 9001、ISO 14001、ISO 45001 認証取得(本社工場)

 株式会社 **清水合金製作所**

- 本社・工場 / 〒522-0027  
滋賀県彦根市東沼波町928  
TEL 0749-23-3131(代) FAX 0749-22-0687(代)
- 札幌営業所 / 〒060-0004  
札幌市中央区北4条西13丁目1-22-803  
TEL 011-242-8871 FAX 011-242-3221
- 仙台営業所 / 〒984-0816  
仙台市若林区河原町1-5-1 ハイッ河原町  
TEL 022-217-1312 FAX 022-217-1320
- 東京営業所 / 〒160-0023  
東京都新宿区西新宿4-2-18 三共西新宿ビル  
TEL 03-3370-6586 FAX 03-3375-6915
- 名古屋営業所 / 〒460-0002  
名古屋市中区丸の内1-9-16 丸の内Oneビルディング  
TEL 052-222-7282 FAX 052-222-7432
- 大阪営業所 / 〒550-0013  
大阪市西区新町1-27-5 四ツ橋クリスタルビル  
TEL 06-6533-0471 FAX 06-6536-0555
- 中国四国営業所 / 〒700-0913  
岡山市北区大供2-1-1 ハスパリビル  
TEL 086-227-2510 FAX 086-227-2515
- 九州営業所 / 〒812-0008  
福岡市博多区東光2-20-16  
TEL 092-409-0996 FAX 092-409-0998

---

<https://www.shimizugokin.co.jp>