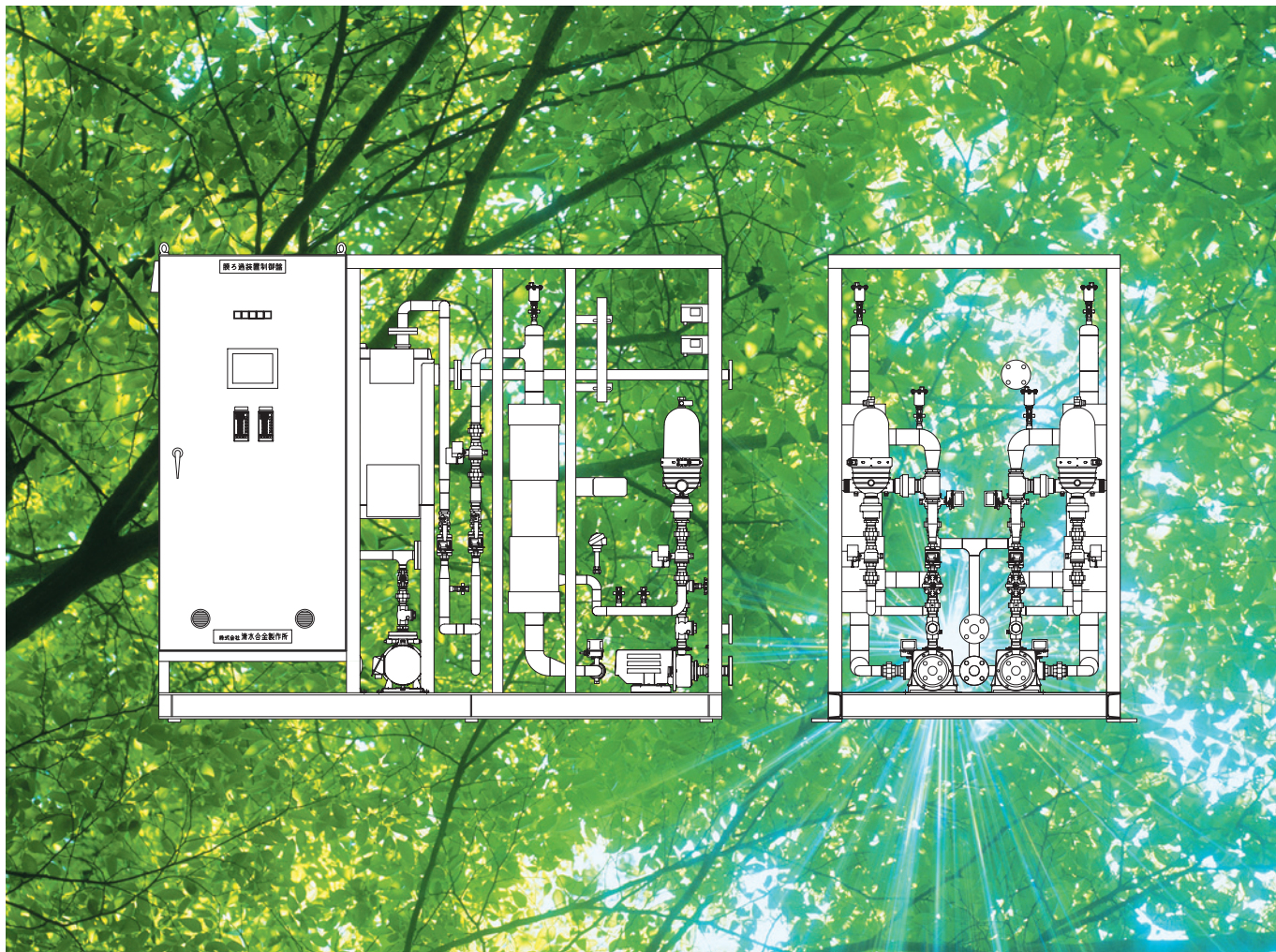


質の良さが水に出る。

# アウアUF

AUF

## 限外膜ろ過浄水装置



### 特長

#### ● 安定したろ過性能

高濁度の原水にも、安定したろ過性能を発揮します。[対応可能濁度：約30度(一時的には最大約100度)]

#### ● すぐれた強度のPVDF中空糸膜

中空糸膜はPVDF（ポリフッ化ビニリデン）製で、機械的・化学的強度にすぐれています。また、耐久性・耐薬品性にも強く、長寿命です。

#### ● 全量ろ過方式

ろ過方式は、外圧式全量ろ過方式のため、単純な操作と運転コストの低減が可能になります。

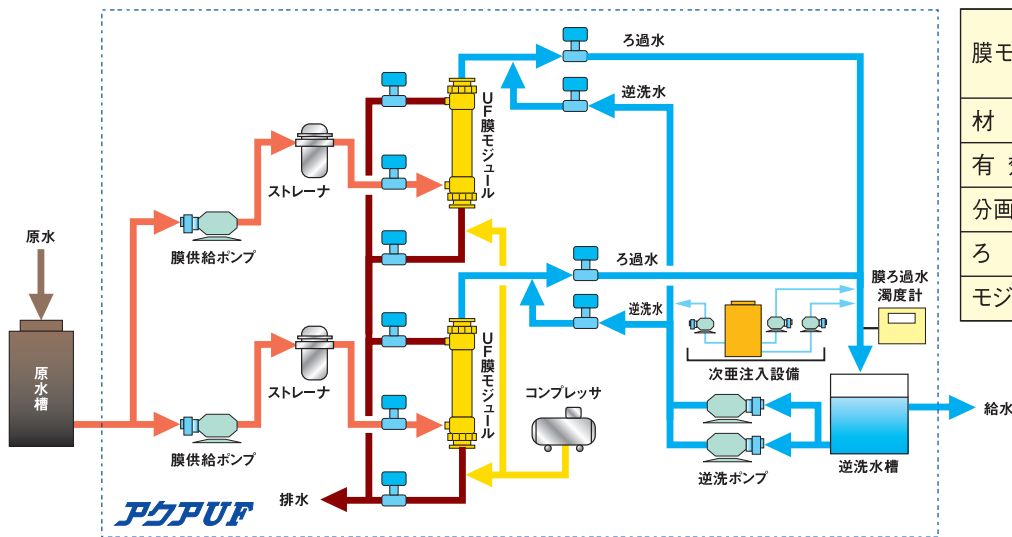
#### ● 薬品洗浄

多種の薬品による強力な洗浄で膜のろ過性能を初期に近い状態まで回復させることが可能です。



株式会社 清水合金製作所

## ■処理フロー



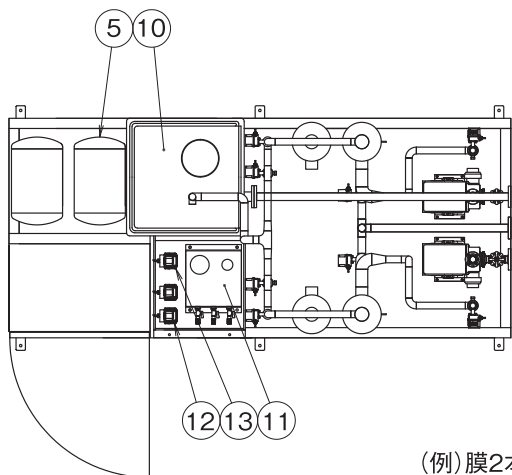
※処理フローは仕様に合わせて変更することが可能です。

## ■膜モジュール仕様

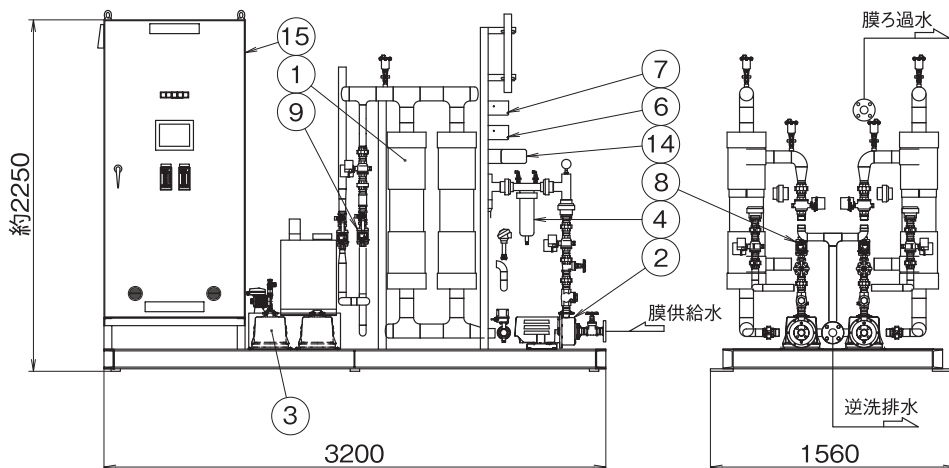
膜モジュール型式	水道用膜モジュール 規格認定 第327号
材質	PVDF(ポリフッ化ビニリデン)
有効膜面積	7m <sup>2</sup> 、29m <sup>2</sup> 、72m <sup>2</sup>
分画分子量(孔径)	約150,000Da(≒0.01μm)
ろ過方式	外圧全量ろ過方式
モジュールケース	塩化ビニル樹脂

## ■外形・寸法

単位：mm



(例)膜2本×2系列(約200m<sup>3</sup>/日)



## ■部品名称

1	膜モジュール
2	膜供給ポンプ
3	膜逆洗ポンプ
4	ストレーナ
5	コンプレッサ
6	膜差圧計
7	ストレーナ差圧計
8	膜供給水流量計
9	膜逆洗水流量計
10	逆洗水槽
11	次亜タンク
12	消毒用次亜注入ポンプ
13	膜逆洗用次亜注入ポンプ
14	膜ろ過水濁度計
15	制御盤

ISO 9001、ISO 14001 認証取得 (本社工場)

**SGS** 株式会社 清水合金製作所

- 本社・工場 〒522-0027 滋賀県彦根市東沼波町928 TEL.0749-23-3131(代) FAX.0749-22-0687(代)
- 札幌営業所 TEL.011-242-8871 ■青森営業所 TEL.090-6551-5732 ■仙台営業所 TEL.022-217-1312
- 東京営業所 TEL.03-3370-6586 ■名古屋営業所 TEL.052-222-7282 ■大阪営業所 TEL.06-6315-7471
- 中国四国営業所 TEL.086-243-3191 ■九州営業所 TEL.092-409-0996

<http://www.shimizugokin.co.jp>

※改良のため、このカタログの仕様・寸法等を予告なく変更することがありますので御承ください。  
(500.1805)

## ⚠️ ご注意

本カタログに記載の仕様・性能数値は、一般的な使用条件において掲げるものです。記載された使用条件以外で使用され、物的・人的損害が発生した場合、当社はその責任を負いかねます。本版以前に刊行されたカタログの版は無効となりますので、お手元のカタログに記載の発行 No. により最新版であるかご確認ください。



この印刷物は、再生紙と植物油インキを使用しています。

No.AUF01