

質の良さが水に出る。

東京都水道局殿材料仕様書適合

水道用玉押器対応型急速空気弁

AT

水道用急速空気弁 玉押器対応型



特長

- 急速空気弁に玉押器を取り付けられますので、強制排気、洗管、臨時給水などに使用できます。
- 当社従来品の急速空気弁の性能を引継ぎ、JWWA B 137(水道用急速空気弁)の性能を満足しています。



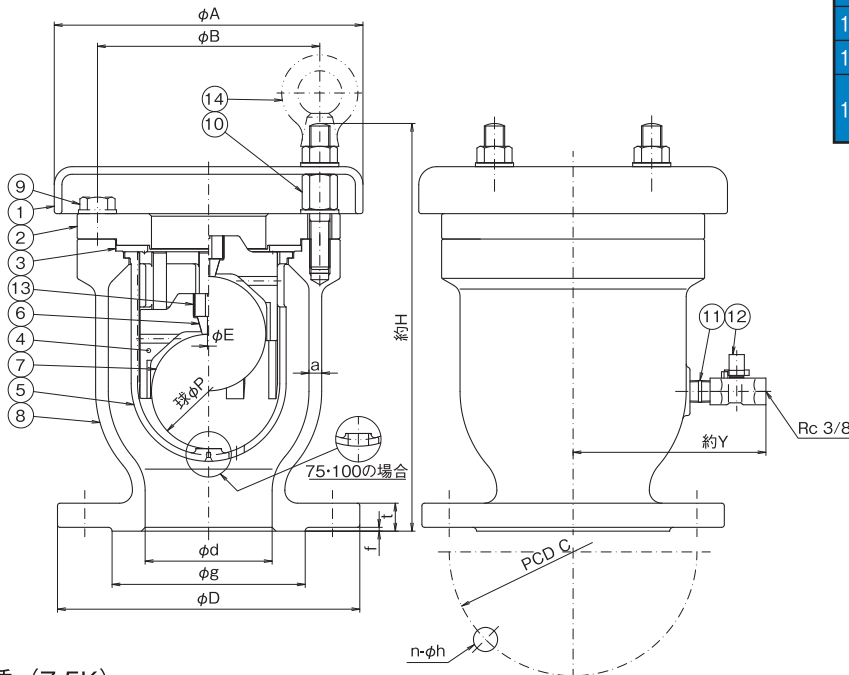
株式会社 清水合金製作所

標準仕様

呼び径	75~200		
流体の種類	上水		
接続形式	フランジ形		
種類	2種(7.5K)	3種(10K)	
使用圧力	0.75 MPa	1.0 MPa	
性能	JWWA B 137 水道用急速空気弁に適合		
試験	弁箱耐圧	1.75 MPa	2.3 MPa
	弁座漏れ	0.75 MPa	1.0 MPa
	圧力下排气	0.75 MPa	1.0 MPa
塗装	内外面エポキシ樹脂粉体塗装		

呼び径200につきましては、呼び径150のフランジ部を JWWA B 137 呼び径200にて製作したものです。性能は呼び径150と同じです。

外形・寸法



2種 (7.5K)

呼び径	口径 d	フランジ寸法								弁箱の厚さ(最小) a	小空気孔弁座 E	カバー A	蓋 ボルト穴 B	フロート 弁体 P	高さ H	幅 Y	
		D	g	ボルト穴			ボルト		厚さ								
				C	n	h	の呼び	t	f								
75	75	211	125	168	4	19	M16	21	3	9	1.8	228	168	90	319	145	
100	100	238	152	195	4	19	M16	21	3	10	1.8	243	175	90	321	155	
150	150	290	204	247	6	19	M16	22	3	11	3.5	346	247	140	425	190	
200	150	342	256	299	8	19	M16	23	3	11	3.5	346	247	140	425	190	

3種 (10K)

呼び径	口径 d	フランジ寸法								弁箱の厚さ(最小) a	小空気孔弁座 E	カバー A	蓋 ボルト穴 B	フロート 弁体 P	高さ H	幅 Y	
		D	g	ボルト穴			ボルト		厚さ								
				C	n	h	の呼び	t	f								
75	75	185	126	150	8	19	M16	18	2	9	1.8	228	168	90	315	145	
100	100	210	151	175	8	19	M16	18	2	10	1.8	243	175	90	317	155	
150	150	280	212	240	8	23	M20	22	2	11	3.5	346	247	140	424	190	
200	150	330	262	290	12	23	M20	22	2	11	3.5	346	247	140	424	190	

ISO 9001、ISO 14001 認証取得 (本社工場)



- 本社・工場 〒522-0027 滋賀県彦根市東沼波町928 TEL.0749-23-3131(代) FAX.0749-22-0687(代)
- 札幌営業所 TEL.011-242-8871 ■青森営業所 TEL.090-6551-5732 ■仙台営業所 TEL.022-217-1312
- 東京営業所 TEL.03-3370-6586 ■名古屋営業所 TEL.052-222-7282 ■大阪営業所 TEL.06-6315-7471
- 中国四国営業所 TEL.086-243-3191 ■九州営業所 TEL.092-409-0996

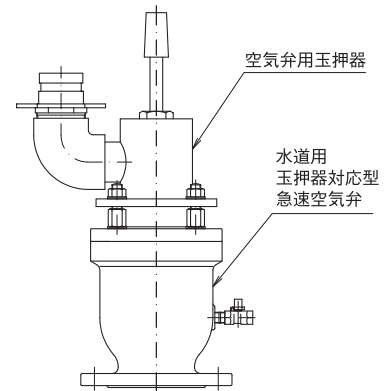
http://www.shimizugokin.co.jp

※改良のため、このカタログの仕様・寸法等を予告なく変更することがありますので御了承ください。
(500.1704)

部品名称

1	カバー	FCD450-10
2	蓋	FCD450-10
3	大空気孔弁座	SBR
4	遊動弁体	合成樹脂
5	フロート弁体案内	合成樹脂 (呼び径150・200はCAC406)
6	小空気孔弁座	SBR
7	フロート弁体	発泡エポナイト
8	弁箱	FCD450-10
9	蓋取付用ボルト・平座金	SUS304 (呼び径75・100の10K 呼び径150・200の場合)
10	特殊ボルト・ナット・平座金	SUS304
11	両ネジニップル	SUS304
12	ボールバルブ	SCS13A
13	ねじこま	合成樹脂
14	アイナット	SUS304 (呼び径150・200の場合)

玉押器取付参考図



玉押器を使用する場合は、補修弁を閉じた後、
⑫ボールバルブを開き、空気弁内に残っている圧力を抜いてからご使用ください。

⚠ ご注意

本カタログに記載の仕様・性能数値は、一般的な使用条件において提示するものです。記載された使用条件以外で使用され、物的・人的損害が発生した場合、当社はその責任を負いかねます。本版以前に刊行されたカタログの版は無効となりますので、お手元のカタログに記載の発行 No. により最新版であるかご確認ください。



この印刷物は、再生紙と植物油インキを使用しています。