

質の良さが水に出る。

# EX消火栓

HE

水道用地下式消火栓 BR形 逆流防止排気弁付 単口

逆流しない排気弁！

コンパクトで、分解・清掃ラクラク！！



## 特長

- 定評のあるニューBR消火栓に逆流防止排気弁を取り付けました。消火栓を開けた時の空気の噴出しを防ぎます。
- 空気が常に排出されるので、空気溜りによって生じる管路内の錆の発生を抑え、赤水対策に最適です。
- 排気性能は、呼び径25mmの急速空気弁の小空気孔からの圧力下排気性能と同等です。
- 排気弁が水没して本管が負圧になっても、ピット内の水が本管に逆流するのを防止します。
- 構造がシンプルで、分解・清掃が短時間で行うことができるなど、メンテナンス性にすぐれた排気弁です。
- コンパクト設計ですので、角型440×330、丸型φ500の小さな消火栓ボックスでも設置可能です。
- 弁棒非上昇式ですので、キャップの高さが常に一定です。



株式会社 清水合金製作所

## 標準仕様

種類及び呼び径	単口75	
流体の種類	上水	
キャップ回転数	約4.5	
使用圧力	0.75 MPa	
試験	栓の耐圧	1.75 MPa
	弁座漏れ	1.3 MPa
塗装	内外面エポキシ樹脂粉体塗装	

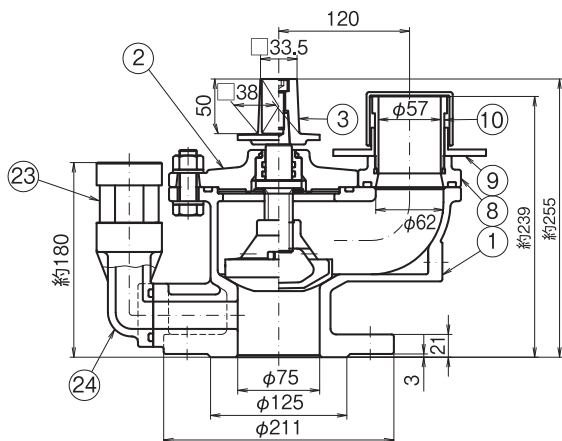
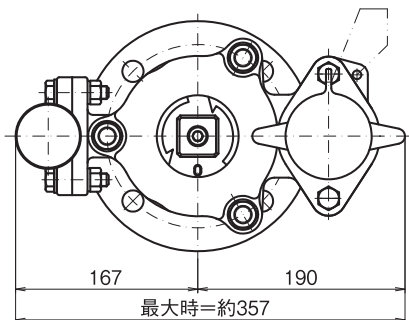
## 部品名称

1 弁箱	FCD450-10	8 口金フランジ	C3771BE
2 パッキン箱	FCD450-10	9 押し輪	SCS13
3 キャップ	FCD450-10	10 口金	SUS304TKA
4 弁体	CAC406	23 逆流防止排気弁	CAC製
5 弁体シート	EPDM(耐塩素性)	24 フランジアダプター	CAC406
6 弁棒	SUS304		

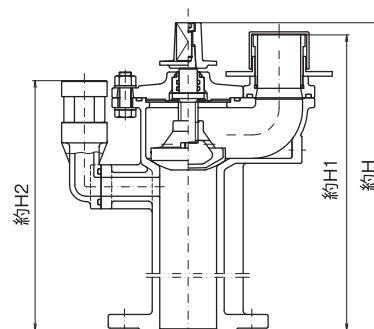
## 外形・寸法

単位：mm

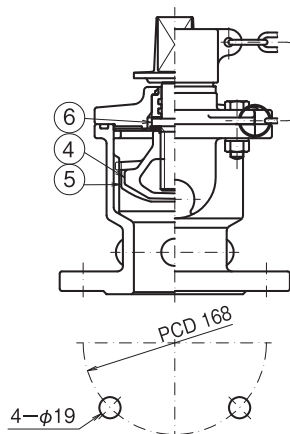
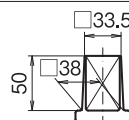
### 標準タイプ



### ロングタイプ



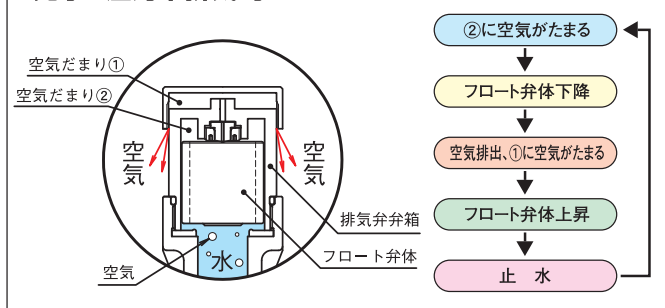
右回り開きの場合のキャップ



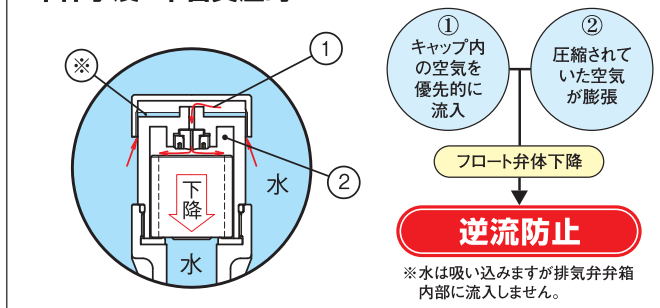
キャップ高さ	口金高さ	排気弁高さ
H	H1	H2
346	330	270
406	390	330
446	430	370

## 逆流防止機能の原理

### 充水・圧力下排気時



### 本体水没・本管負圧時



ISO 9001, ISO 14001 認証取得 (本社工場)

**SGS** 株式会社 **清水合金製作所**

- 本社・工場 〒522-0027 滋賀県彦根市東沼波町928 TEL.0749-23-3131(代) FAX.0749-22-0687(代)
- 札幌営業所 TEL.011-242-8871 ■青森営業所 TEL.090-6551-5732 ■仙台営業所 TEL.022-217-1312
- 東京営業所 TEL.03-3370-6586 ■名古屋営業所 TEL.052-222-7282 ■大阪営業所 TEL.06-6315-7471
- 中国四国営業所 TEL.086-243-3191 ■九州営業所 TEL.092-409-0996

<http://www.shimizugokin.co.jp>

※改良のため、このカタログの仕様・寸法等を予告なく変更することがありますので御承ください。  
(700.1805)

### ⚠️ ご注意

本カタログに記載の仕様・性能数値は、一般的な使用条件において掲示するものです。記載された使用条件以外で使用され、物的・人的損害が発生した場合、当社はその責任を負いかねます。本版以前に刊行されたカタログの版は無効となりますので、お手元のカタログに記載の発行 No. により最新版であるかご確認ください。



この印刷物は、再生紙と植物油インキを使用しています。

No.HE02