

# 地上式消火栓

(水道用地上式消火栓 弁体引抜形)



## 標準仕様

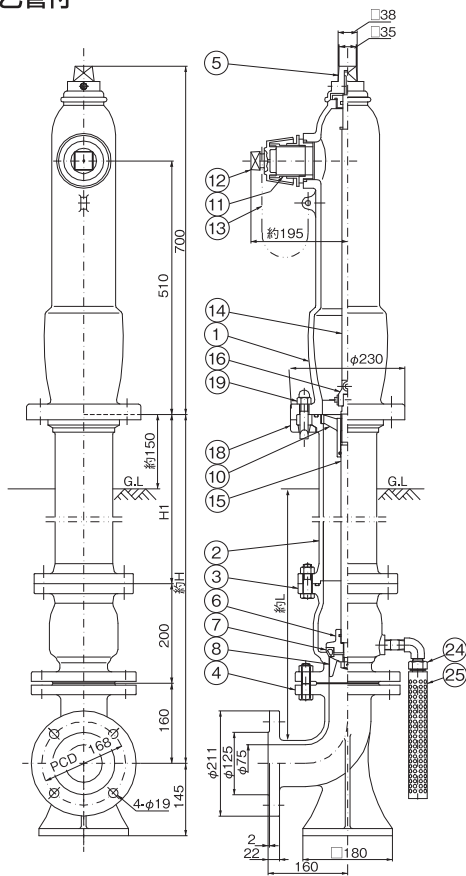
種類及び呼び径	単口 75 (打倒式・回転打倒式)	双口 100 (打倒式・回転打倒式)
流体の種類	上水	
口金	町野式、ねじ式	
使用圧力	0.75MPa	
試験	栓の耐圧	1.75MPa
	弁座漏れ	1.3 MPa
塗装	地上部外面 フッ素樹脂塗装(赤色)	地下部外面 水道用合成樹脂塗装(黒色)

## 外形・寸法・部品名称

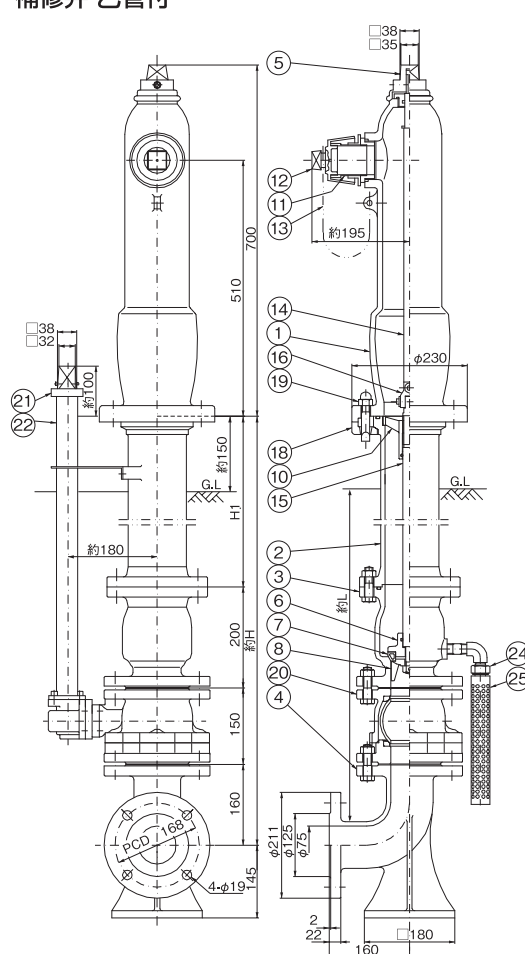
単位：mm

### 打倒式 単口75

乙管付



補修弁・乙管付



H1 (地中直管 管寸法)	乙管付		補修弁・乙管付	
	H (管上土 被り)	L (管上土 被り)	H (管上土 被り)	L (管上土 被り)
150	512	314	664	466
200	562	364	714	516
250	612	414	764	566
300	662	464	814	616
350	712	514	864	666
400	762	564	914	716
450	812	614	964	766
500	862	664	1014	816
550	912	714	1064	866
600	962	764	1114	916
650	1012	814	1164	966
700	1062	864	1214	1016
750	1112	914	1264	1066
800	1162	964	1314	1116
850	1212	1014	1364	1166
900	1262	1064	1414	1216
1000	1362	1164	1514	1316

1	本体	FC200	13	チェーン	SWRM
2	地中直管	FCD450-10	14	上部弁軸	SUS403
3	弁胴	FCD450-10	15	下部弁軸	SUS403
4	乙管	FCD450-10	16	自在接手	CAC406
5	開閉キャップ	FC200	18	安全座金	FC200
6	弁体	CAC406	19	取付ボルト・六角袋ナット	FCD450-10・SUS304
7	メインバルブ	EPDM	20	補修弁	FCD製
8	弁体ガイド	CAC406	21	補修弁キャップ	FC200
10	弁軸めねじ	CAC406	22	パイプ	SGP
11	口金	CAC406	24	自動排水弁	C3604B
12	口金蓋	FC200	25	排水パイプ	合成樹脂

弁胴、乙管、補修弁は内面エポキシ樹脂粉末塗装

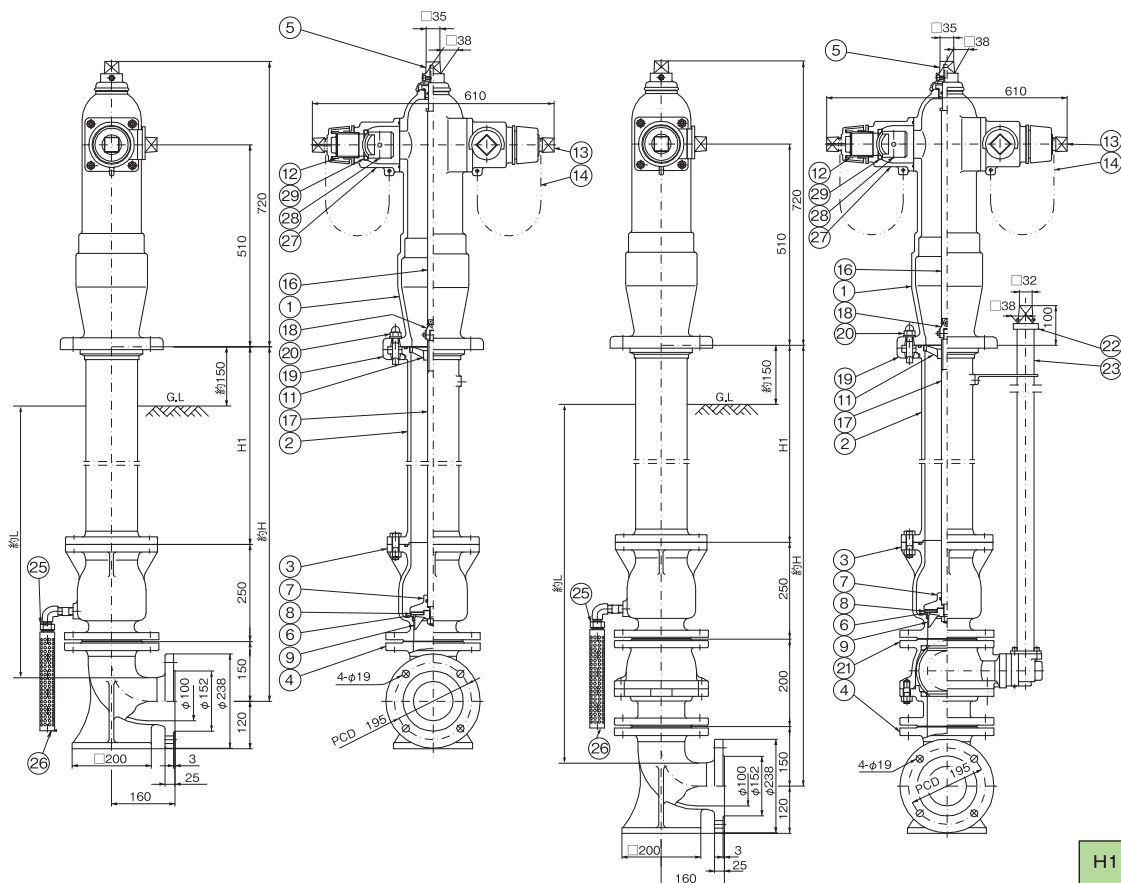
■外形・寸法・部品名称

単位：mm

● 打倒式 双口100

乙管付

補修弁・乙管付



H1 (地中直 管寸法)	乙管付		補修弁・乙管付	
	H (管上土 被り)	L (管上土 被り)	H (管上土 被り)	L (管上土 被り)
200	602	393	804	595
300	702	493	904	695
400	802	593	1004	795
500	902	693	1104	895
600	1002	793	1204	995
700	1102	893	1304	1095
800	1202	993	1404	1195
900	1302	1093	1504	1295

1	本体	FC200	16	上部弁軸	SUS403
2	地中直管	FCD450-10	17	下部弁軸	SUS403
3	弁胴	FCD450-10	18	自在接手	CAC406
4	乙管	FCD450-10	19	安全座金	FC200
5	開閉キャップ	FC200	20	取付ボルト・六角袋ナット	FCD450-10・SUS304
6	弁座	CAC406	21	補修弁	FCD製
7	弁体	CAC406	22	補修弁キャップ	FC200
8	メインバルブ	NBR	23	パイプ	SGP
9	弁体ガイド	CAC406	25	自動排水弁	C3604B
11	弁軸めねじ	CAC406	26	排水パイプ	合成樹脂
12	口金	CAC406	27	補助弁弁箱	FC200
13	口金蓋	FC200	28	補助弁弁体	CAC406
14	チェーン	SWRM	29	補助弁弁座	NBR

弁胴、乙管、補修弁は内面エポキシ樹脂粉体塗装

# 地上式消火栓

(水道用地上式消火栓 弁体引抜形)

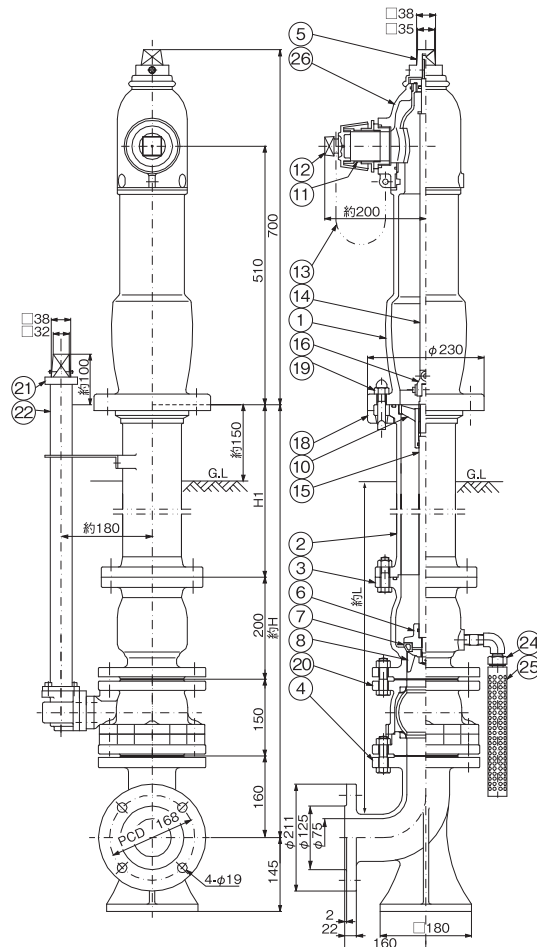
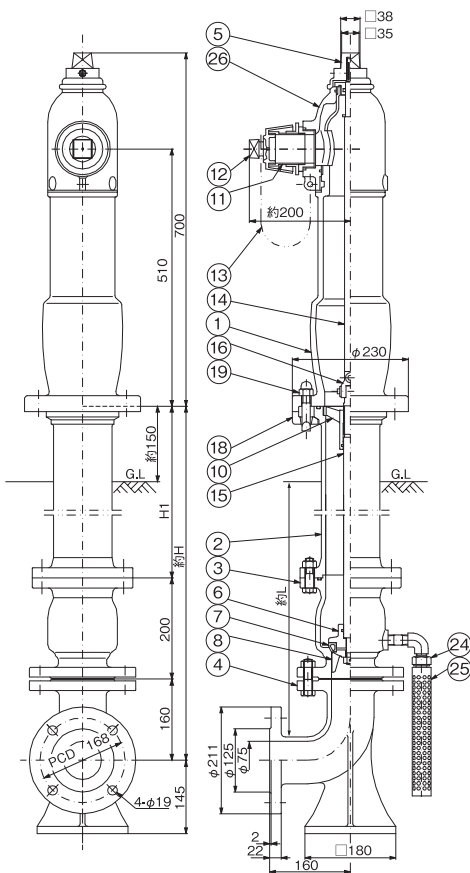
## ■外形・寸法・部品名称

単位：mm

### 回転打倒式 単口75

乙管付

補修弁・乙管付



H1 (地中直管 管寸法)	乙管付		補修弁・乙管付	
	H	L (管上土 被り)	H	L (管上土 被り)
150	512	314	664	466
200	562	364	714	516
250	612	414	764	566
300	662	464	814	616
350	712	514	864	666
400	762	564	914	716
450	812	614	964	766
500	862	664	1014	816
550	912	714	1064	866
600	962	764	1114	916
650	1012	814	1164	966
700	1062	864	1214	1016
750	1112	914	1264	1066
800	1162	964	1314	1116
850	1212	1014	1364	1166
900	1262	1064	1414	1216
1000	1362	1164	1514	1316

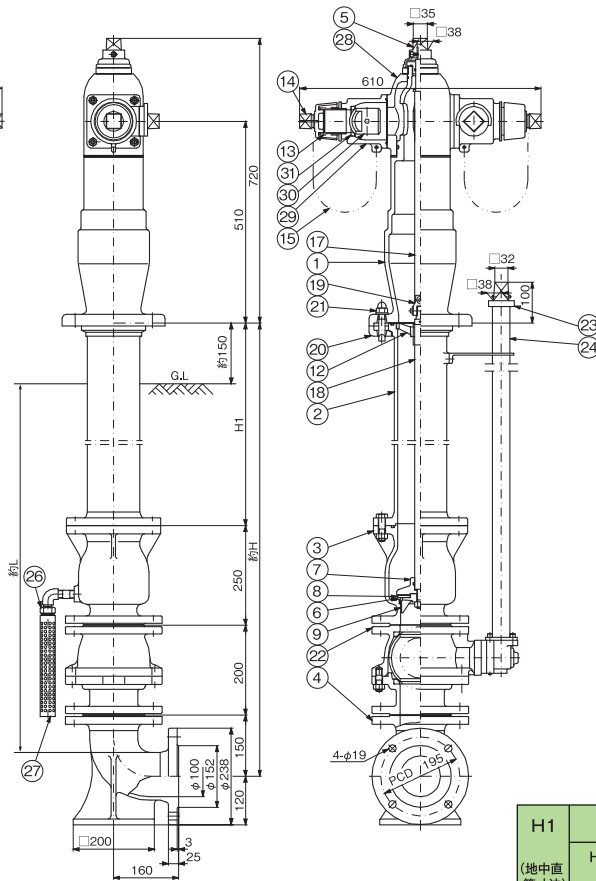
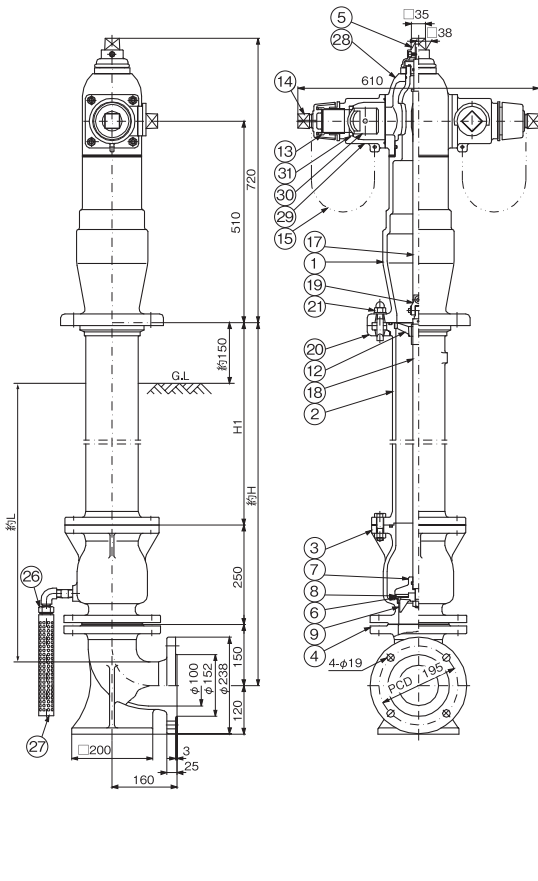
1	本体	FC200	14	上部分軸	SUS403
2	地中直管	FCD450-10	15	下部分軸	SUS403
3	弁胴	FCD450-10	16	自在接手	CAC406
4	乙管	FCD450-10	18	安全座金	FC200
5	開閉キャップ	FC200	19	取付ボルト・六角袋ナット	FCD450-10・SUS304
6	弁座	CAC406	20	補修弁	FCD製
7	メインバルブ	EPDM	21	補修弁キャップ	FC200
8	弁体ガイド	CAC406	22	パイプ	SGP
10	弁軸めねじ	CAC406	24	自動排水弁	C3604B
11	口金	CAC406	25	排水パイプ	合成樹脂
12	口金蓋	FC200	26	自在回転輪	FC200
13	チェーン	SWRM			

弁胴、乙管、補修弁は内面エポキシ樹脂粉末塗装

● 回転打倒式 双口100

乙管付

補修弁・乙管付



H1 (地中直 管寸法)	乙管付		補修弁・乙管付	
	H (管上土 被り)	L (管上土 被り)	H (管上土 被り)	L (管上土 被り)
200	602	393	804	595
300	702	493	904	695
400	802	593	1004	795
500	902	693	1104	895
600	1002	793	1204	995
700	1102	893	1304	1095
800	1202	993	1404	1195
900	1302	1093	1504	1295

1	本体	FC200	18	下部弁軸	SUS403
2	地中直管	FCD450-10	19	自在接手	CAC406
3	弁胴	FCD450-10	20	安全座金	FC200
4	乙管	FCD450-10	21	取付ボルト・六角袋ナット	FCD450-10・SUS304
5	開閉キャップ	FC200	22	補修弁	FCD製
6	弁座	CAC406	23	補修弁キャップ	FC200
7	弁体	CAC406	24	パイプ	SGP
8	メインバルブ	NBR	26	自動排水弁	C3604B
9	弁体ガイド	CAC406	27	排水パイプ	合成樹脂
12	弁軸めねじ	CAC406	28	自在回転輪	FC200
13	口金	CAC406	29	補助弁弁箱	FC200
14	口金蓋	FC200	30	補助弁弁体	CAC406
15	チェーン	SWRM	31	補助弁弁座	NBR
17	上部弁軸	SUS403			