

質の良さが水に出る。

クリプト  
対策

# アウアUV

AUV

クリプトスポリジウム等対策 紫外線処理装置

場内設備をひとまとめに 安心・安全・カンタン施工



## 特長

### ● オールインワンユニット

紫外線照射槽と機器の全てをユニット化、制御盤も一面のシンプルな構造です。

### ● 自動運転システム

運転だけでなく、ランプ及び空間紫外線強度計のスリーブ表面の洗浄も自動で、管理が簡単です。

### ● 安全・安心

原水濁度計、空間紫外線強度計などにより水質を常時監視しています。

異常発生時は、緊急遮断弁等を用いて処理水側への流出を遮断することで安全性を確保します。

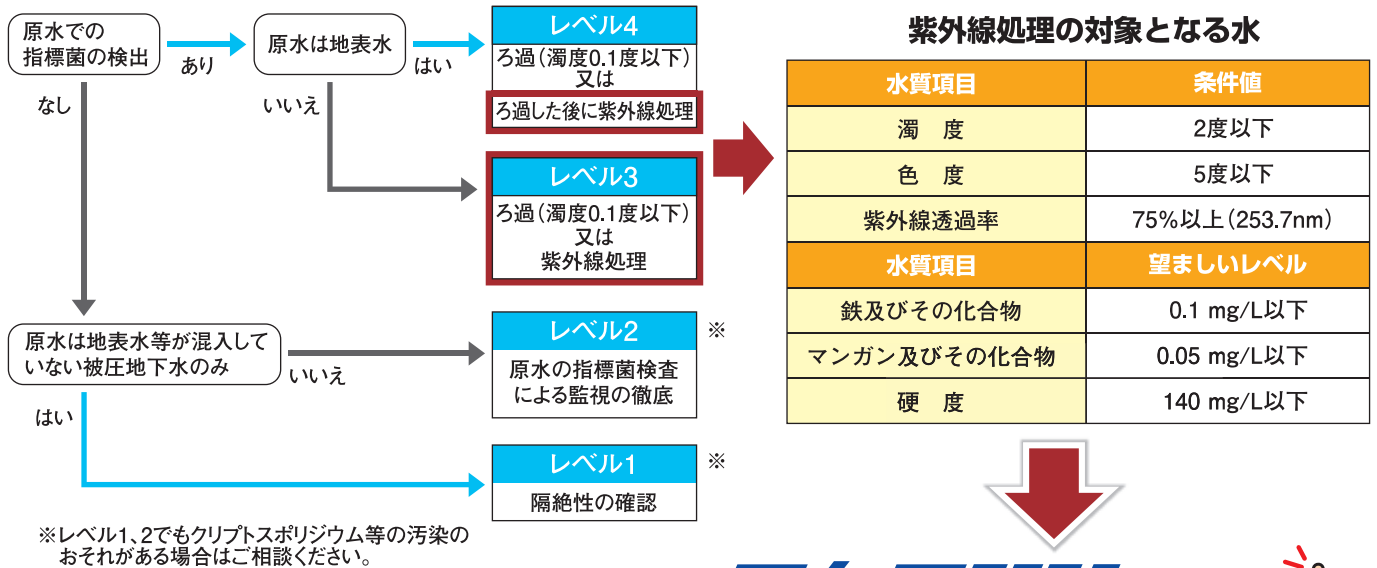
紫外線照射槽は、(公財)水道技術研究センター(JWRC)基準適合認定装置を使用しています。



株式会社 清水合金製作所

# 「**アクアUV**」は、紫外線照射による病原性生物の不活化に特化した製品で、クリプトスポリジウムなどの対策に最適です。

✓ 厚生労働省「水道におけるクリプトスポリジウム等対策指針」の改正(令和元年5月29日)に伴って、「水道原水に係るクリプトスポリジウム等による汚染のおそれの判断の流れ」も改正されました。



## ■装置事例

**アクアUV**で解決!

### 1 系列

#### 仕様

|      |                      |
|------|----------------------|
| 原水   | 地下水                  |
| 処理量  | 190m <sup>3</sup> /日 |
| 納入場所 | 長野県内                 |
| 納入年度 | 2017年度               |



- クリプトスポリジウム対策
- 現地までの搬入路が狭く、車両の進入が困難だったため、屋外式ユニットを分解して搬入し、現地で組立を行った
- メンテナンススペースが少なかったため、背面扉を取外し可能にした

### 2 系列

#### 仕様

|      |                      |
|------|----------------------|
| 原水   | 井戸水                  |
| 処理量  | 300m <sup>3</sup> /日 |
| 納入場所 | 高知県内                 |
| 納入年度 | 2016年度               |



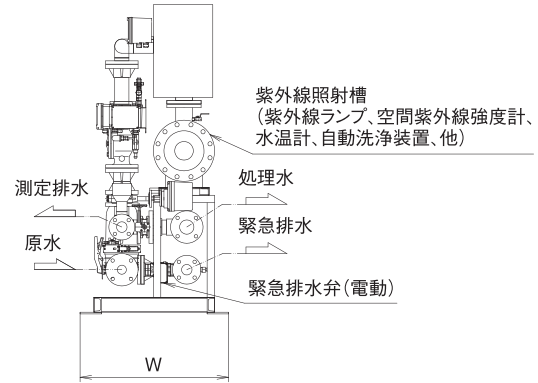
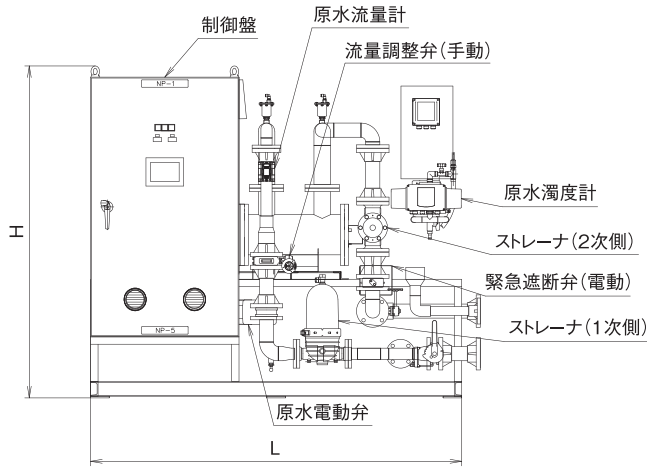
- クリプトスポリジウム対策
- 追加設備を最小限にし、工事費用を削減した
- 設置スペース、コスト削減のため、装置を屋外仕様にした

■概略外形図

低コストで無駄なくコンパクト

1 系列

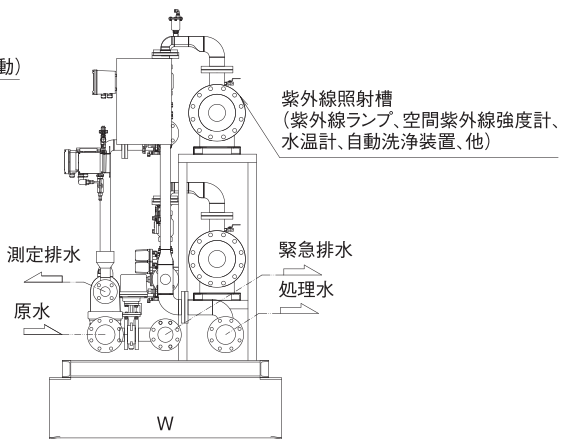
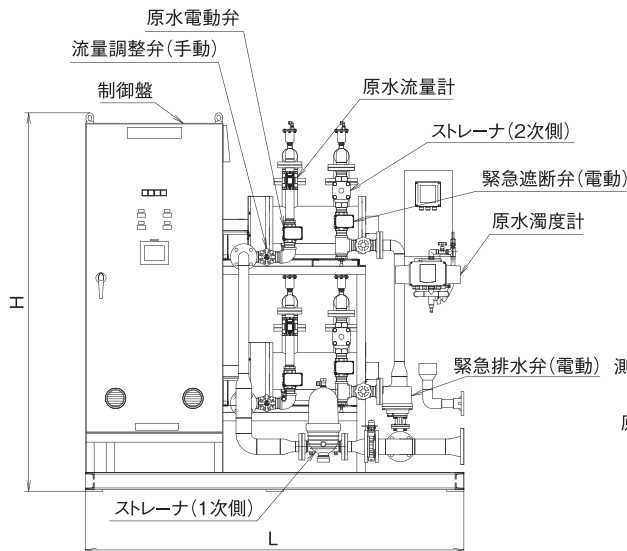
屋内 据置  
屋外  
レンタル (UVH-05041のみ)



故障時でも予備系列で安心

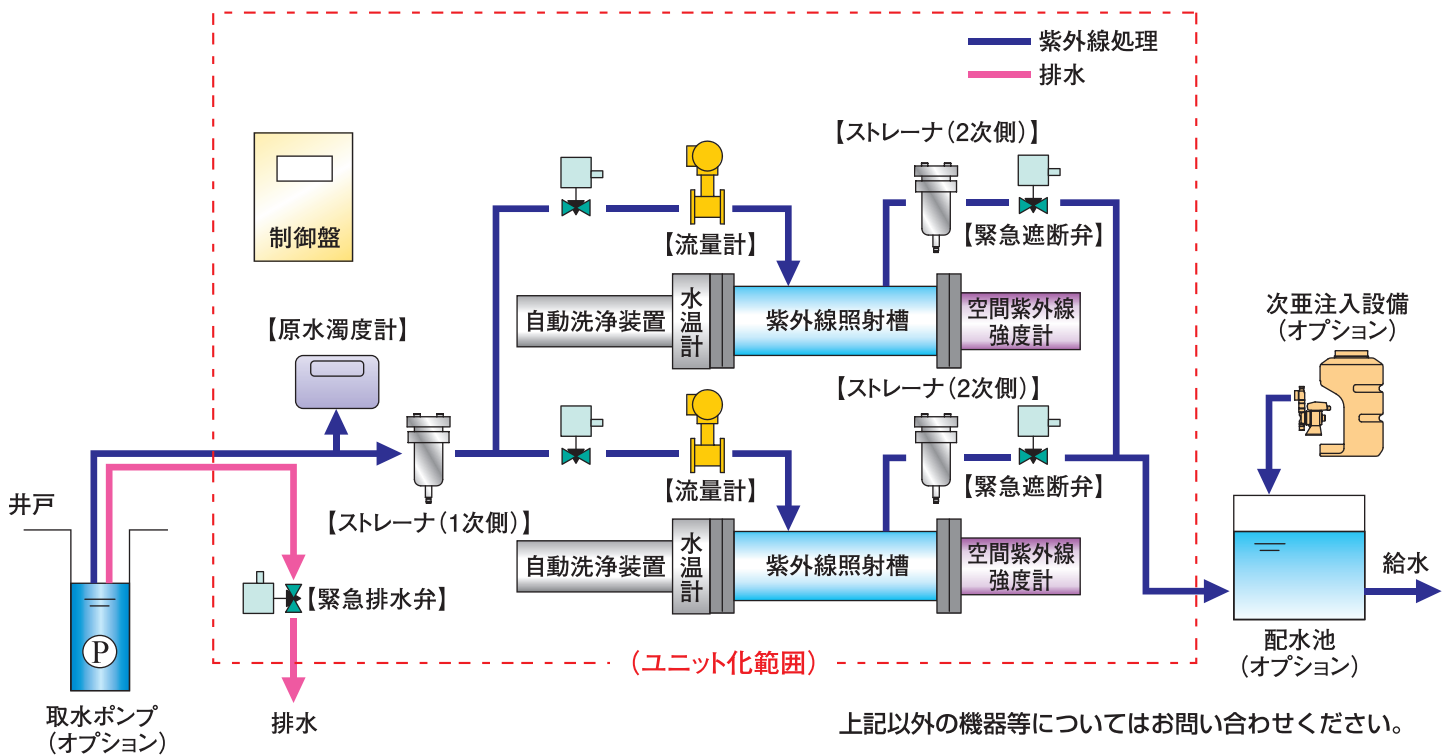
2 系列

屋内 据置  
屋外



■仕様

| 系 列                 | 1系列   |                                 |                                 |                                  | 2系列                              |                                  |                                  |                                  |
|---------------------|---|---------------------------------|---------------------------------|----------------------------------|----------------------------------|----------------------------------|----------------------------------|----------------------------------|
| 型 式                 | UVH-05011   | UVH-05021                       | UVH-05041                       | UVH-05061                        | UVH-05012                        | UVH-05022                        | UVH-05042                        | UVH-05062                        |
| 照射槽型式 <sup>※1</sup> | SDWH-0501   | SDWH-0502                       | SDWH-0504                       | SDWH-0506                        | SDWH-0501                        | SDWH-0502                        | SDWH-0504                        | SDWH-0506                        |
| 照射槽認定番号 (JWRC)      | 紫適 第20020-(1)号  |                                 | 紫適 第20012-(1)号                  | 紫適 第20020-(1)号                   | 紫適 第20020-(1)号                   |                                  | 紫適 第20012-(1)号                   | 紫適 第20020-(1)号                   |
| ランプ本数×照射槽数          | 1本×1台   | 2本×1台                           | 4本×1台                           | 6本×1台                            | 1本×2台                            | 2本×2台                            | 4本×2台                            | 6本×2台                            |
| 処理量 <sup>※2</sup>   | 予備なし  | ~120m <sup>3</sup> /日           | ~300m <sup>3</sup> /日           | ~480m <sup>3</sup> /日            | ~900m <sup>3</sup> /日            | —                                | —                                | —                                |
|                     | 予備率50%  | —                               | —                               | —                                | —                                | ~240m <sup>3</sup> /日            | ~600m <sup>3</sup> /日            | ~960m <sup>3</sup> /日            |
|                     | 予備率75%  | —                               | —                               | —                                | —                                | ~160m <sup>3</sup> /日            | ~400m <sup>3</sup> /日            | ~640m <sup>3</sup> /日            |
|                     | 予備率100%   | —                               | —                               | —                                | —                                | ~120m <sup>3</sup> /日            | ~300m <sup>3</sup> /日            | ~480m <sup>3</sup> /日            |
| 寸法 (屋内仕様)           | W : 900<br>L : 1900<br>H : 1700   | W : 900<br>L : 1950<br>H : 1750 | W : 900<br>L : 2100<br>H : 1800 | W : 1000<br>L : 2350<br>H : 2000 | W : 1000<br>L : 1800<br>H : 2030 | W : 1350<br>L : 2200<br>H : 2220 | W : 1400<br>L : 2400<br>H : 2220 | W : 1450<br>L : 2600<br>H : 2400 |
| 備 考                 | <sup>※1</sup> 紫外線照射槽は、千代田工販株式会社製です。<br><sup>※2</sup> 処理量は、紫外線透過率95%以上、24時間連続運転での流量とします。 |                                 |                                 |                                  |                                  |                                  |                                  |                                  |



### オールインワンユニットの利点

- ひとつの制御盤で集中管理
- 機側盤が無く、現地配線不要
- ユニット化による周辺機器の現地工事が不要

必要とされる紫外線照射槽(2系列)と機器の全てをユニット化することで、大幅な工期短縮が可能となりました。また制御盤をひとつにしたことで、管理の面でもシンプルになり、取扱いやすくなりました。

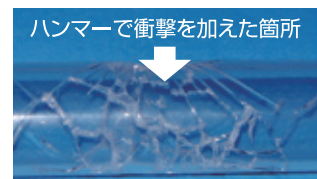
### 紫外線照射槽の特長

#### ● 水温に左右されない 高出力の紫外線ランプ

殺菌効果の高い254nmの紫外線を放射します。  
アマルガムランプの導入で水温変動による紫外線出力低下がなく、ほぼ一定の高出力を維持することが可能です。

#### ● 破損と汚れに強い フッ素樹脂コーティング石英スリーブ

紫外線ランプと水とを隔てる重要な部材です。  
フッ素樹脂コーティングにより汚れの付着を長期間抑制します。  
万一の外的な衝撃にもクラックが生じるだけで破片は飛散せず、内部ランプを強力にガードします。(右写真)



人為的破壊例

#### ● 紫外線による劣化を防ぐ最新技術 空間紫外線強度計

従来の強度計の紫外線劣化による校正の必要性や、限られた受光角度、特定方向のみのモニターという問題が解決しました。受光角360度全てのランプモニターが可能です。

#### ● 信頼の自動クリーニング機構 自動洗浄機能付き

独自のフッ素樹脂コーティング石英スリーブと、幅広い流速に対応したクリーニング機構です。  
信頼性の高いモーター駆動式を採用し、ランプ及び空間紫外線強度計のスリーブ表面を長期間守ります。

ISO 9001、ISO 14001 認証取得 (本社工場)

**SGS** 株式会社 **清水合金製作所**

- 本社・工場 〒522-0027 滋賀県彦根市東沼波町928 TEL.0749-23-3131(代) FAX.0749-22-0687(代)
- 札幌営業所 TEL.011-242-8871 ■ 青森営業所 TEL.090-6551-5732 ■ 仙台営業所 TEL.022-217-1312
- 東京営業所 TEL.03-3370-6586 ■ 名古屋営業所 TEL.052-222-7282 ■ 大阪営業所 TEL.06-6315-7471
- 中国四国営業所 TEL.086-227-2510 ■ 九州営業所 TEL.092-409-0996

<https://www.shimizugokin.co.jp>

※改良のため、このカタログの仕様・寸法等を予告なく変更することがありますので御了承ください。  
(2000,2004)

#### ⚠️ ご注意

本カタログに記載の仕様・性能数値は、一般的な使用条件において掲示するものです。記載された使用条件以外で使用され、物的・人的損害が発生した場合、当社はその責任を負いかねます。本版以前に刊行されたカタログの版は無効となりますので、お手元のカタログに記載の版No.により最新版であるかご確認ください。



この印刷物は、環境に配慮した植物油インキを使用し、一部再生紙を使用している場合があります。

版No.AUV07