

質の良さが水に出る。

K形ソフト

SK

水道用ソフトシール仕切弁 K形



特長

- 継手部はK形管と同様の受口、挿し口を採用。配管上、継手方向が統一できます。また、施工にかかる作業時間も短縮できます。
- 配管途中にバルブを設置する場合でも、フランジ式で必要であった短管1号、2号が不要です。
- 据付後でも、上方から口径、メーカー名を確認しやすい樹脂カバー付です。
- ハンドル車式、開度計付なども標準品としてラインナップ。操作部をキャップ式からハンドル車式へ簡単に変更できます。また、開度計付への変更も可能です(変更には工具が必要ですので、詳細はお問い合わせください)。
- 一目で開閉が確認できる開度計は、隙間のない構造により、砂や泥の浸入を防ぎます。

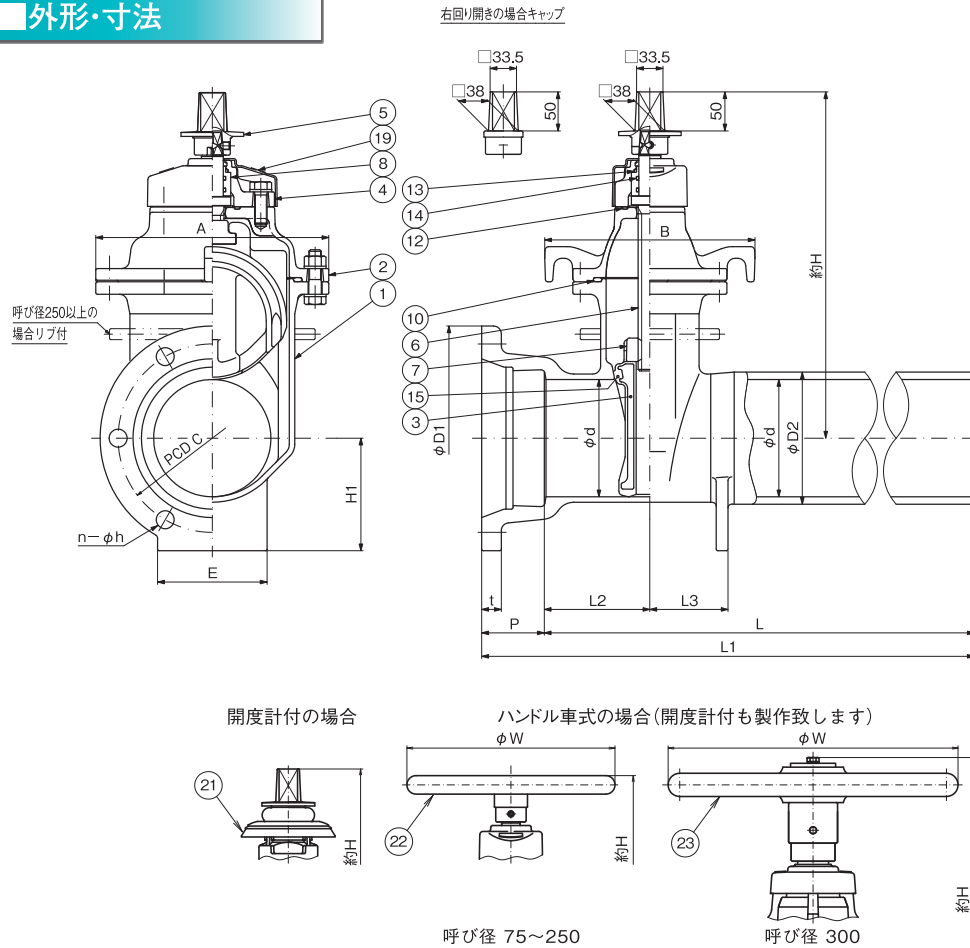


株式会社 清水合金製作所

標準仕様

呼び径	75~300	開閉操作	手動(キャップ式・ハンドル車式) 開度計付も標準品としてラインナップしております
形式	内ねじ式		
流体の種類	上水、工水	塗装	内外面エポキシ樹脂粉体塗装 受口内面及び挿し口外面 合成樹脂塗料(黒色)
適合管種	K形管対応 受挿し形		
種類	3種(10K)		4種(16K)
使用圧力	1.0MPa		1.6 MPa
試験箱耐圧	2.3MPa		2.4 MPa
試験弁座漏れ	1.0MPa		1.76MPa

外形・寸法



部品名称

1	弁箱	FCD450-10
2	蓋	FCD450-10
3	弁体	FCD450-10
4	パッキン箱	FCD450-10
5	キャップ	FCD450-10
6	弁棒	SUS403
7	めねじこま	C3771
8	Oリングケース	合成樹脂
10	ガスケット	NBR
12	Oリング	NBR
13	プロフィールリング	NBR
14	Oリング	NBR
15	弁体弁座	EPDM (耐塩素性)
19	樹脂カバー	合成樹脂
21	開度計	合成樹脂/EPDM
22	ハンドル車式キャップ (呼び径250以下)	FCD450-10
23	ハンドル車 (呼び径300)	FC200 キャップ部 FCD450-10

単位：mm

呼び径	口径 d	面間寸法		有効長 L	K形							蓋		脚寸法			ハンドル車 W	高さ		回転数 (約)	
		L1	L2		D1	D2	P	ボルト穴			ボルトの 呼び	厚さ t	A	B	E	H1		L3	H		ハンドル 車式 H
								C	n	h											
75	75	725	120	645	197	93.0	80	159	4	19	M16	18	192	210	70	99	90	224	315	300	13
100	100	730	125	650	232	118.0	80	186	4	23	M20	19	217	226	90	116	90	250	355	340	17
150	150	750	135	670	287	169.0	80	241	6	23	M20	20	298	269	140	144	100	315	445	435	19
200	200	780	155	700	338	220.0	80	292	6	23	M20	21	352	293	180	169	110	400	540	525	25
250	250	835	200	755	394	271.6	80	348	8	23	M20	22	421	355	200	197	120	400	630	615	25
300	300	930	210	820	445	322.8	110	399	8	23	M20	23	496	393	220	223	150	500	720	730	30

開度計を付けた場合でも高さ寸法は同じです。

ISO 9001、ISO 14001 認証取得 (本社工場)

SGS 株式会社 清水合金製作所

- 本社・工場 〒522-0027 滋賀県彦根市東沼波町928 TEL.0749-23-3131(代) FAX.0749-22-0687(代)
- 札幌営業所 TEL.011-242-8871 ■青森営業所 TEL.090-6551-5732 ■仙台営業所 TEL.022-217-1312
- 東京営業所 TEL.03-3370-6586 ■名古屋営業所 TEL.052-222-7282 ■大阪営業所 TEL.06-6315-7471
- 中国四国営業所 TEL.086-227-2510 ■九州営業所 TEL.092-409-0996

<https://www.shimizugokin.co.jp>

※改良のため、このカタログの仕様・寸法等を予告なく変更することがありますので御承ください。
(700,2001)

⚠️ ご注意

本カタログに記載の仕様・性能数値は、一般的な使用条件において掲示するものです。記載された使用条件以外で使用され、物的・人的損害が発生した場合、当社はその責任を負いかねます。本版以前に刊行されたカタログの版は無効となりますので、お手元のカタログに記載の版No.により最新版であるかご確認ください。



この印刷物は、環境に配慮した植物油インキと一部再生紙を使用している場合があります。

版No.SK11