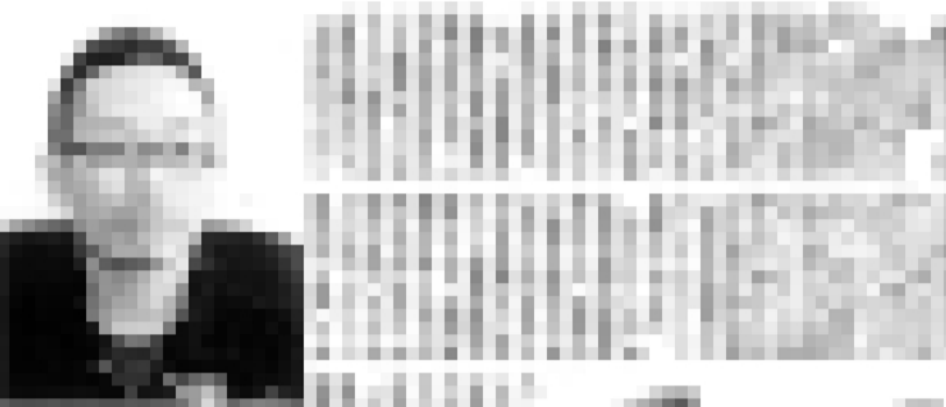


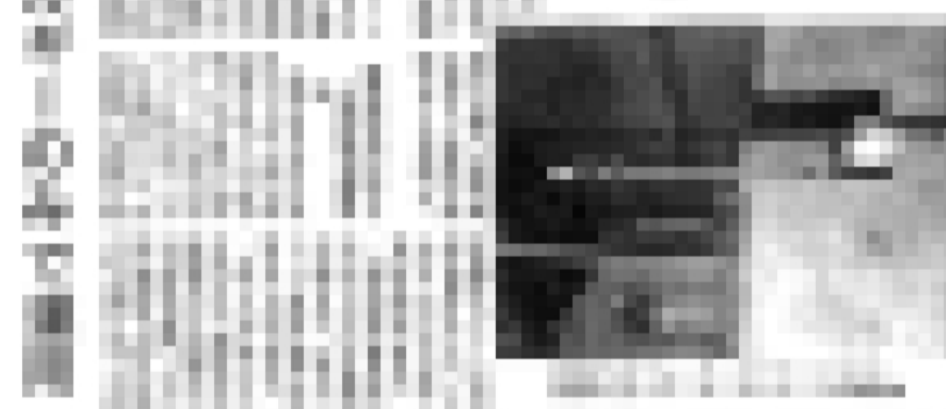
# 特集 小規模施設・技術的課題への処方箋を探る

## 土木工機社が導入した「アクアミニ」

### 小規模分散化で安全・安心な水を維持



小規模分散化で安全・安心な水を維持



小規模分散化で安全・安心な水を維持



小規模分散化で安全・安心な水を維持

## 数十軒の給水区域にも浄水装置を 極小規模ろ過装置「アクアミニ」

■設置も維持管理も手軽な浄水装置  
昨今、小規模水道において浄水装置の老朽化、施設管理を担う職員不足といった課題が顕在化してきています。老朽化した施設で稼働が不安定化している一方で、突発的な原水濁度上昇等に対応する人も限られており、小規模水道における安全・安心な水の供給が危ぶまれてきているように感じています。

こうした小規模水道において、安全・安心な水を将来にわたって供給し続けることをめざして、当社では設置も維持管理も簡単に行うことができ、かつ突発的な濁度上昇による濁度上昇やクリプトスポリジウムといった病原生物等にも対応できる小型浄水処理装置「アクアミニ」を開発しました。

このアクアミニシリーズは、設置スペースが小さい膜ろ過の膜の中に主なる浄水機能のすべてを収めた「オールインワン」構造となっており、設置・撤去・メンテナンスが容易です。面倒な設置工事から従って行います。残留塩素濃度や浄水濁度等の項目を自動監視して制御する完全無人化運転のオプションも用意しています。

このアクアミニシリーズは、平成14年の販売開始以来、お客様の要望を聞き取り入れた製品の改良に取り入れてきました。その代表的な製品が、アクアミニの最新型「アクアミニ」です。このアクアミニは、従来の製品に比べて、コンパクト化を図ったことに加え、給水圧が数値が数十軒と少ない場合でも、最大処理量が15立方メートルと従来の小規模水道用膜ろ過装置「アクアミニ」を開発しました。

■設置を極小化し人力で搬入可能に  
アクアミニは、本体自体の極小化により、設置面積はアクアレスキューとの比較で約8割に抑えています。

■設置を極小化し人力で搬入可能に  
アクアミニは、本体自体の極小化により、設置面積はアクアレスキューとの比較で約8割に抑えています。

■設置を極小化し人力で搬入可能に  
アクアミニは、本体自体の極小化により、設置面積はアクアレスキューとの比較で約8割に抑えています。

■設置を極小化し人力で搬入可能に  
アクアミニは、本体自体の極小化により、設置面積はアクアレスキューとの比較で約8割に抑えています。

■設置を極小化し人力で搬入可能に  
アクアミニは、本体自体の極小化により、設置面積はアクアレスキューとの比較で約8割に抑えています。

■設置を極小化し人力で搬入可能に  
アクアミニは、本体自体の極小化により、設置面積はアクアレスキューとの比較で約8割に抑えています。

■設置を極小化し人力で搬入可能に  
アクアミニは、本体自体の極小化により、設置面積はアクアレスキューとの比較で約8割に抑えています。

■設置を極小化し人力で搬入可能に  
アクアミニは、本体自体の極小化により、設置面積はアクアレスキューとの比較で約8割に抑えています。

■設置を極小化し人力で搬入可能に  
アクアミニは、本体自体の極小化により、設置面積はアクアレスキューとの比較で約8割に抑えています。

■設置を極小化し人力で搬入可能に  
アクアミニは、本体自体の極小化により、設置面積はアクアレスキューとの比較で約8割に抑えています。

■設置を極小化し人力で搬入可能に  
アクアミニは、本体自体の極小化により、設置面積はアクアレスキューとの比較で約8割に抑えています。

■設置を極小化し人力で搬入可能に  
アクアミニは、本体自体の極小化により、設置面積はアクアレスキューとの比較で約8割に抑えています。



清水合金製作所 技術本部技術部長代理  
掛川 光彦氏

## 浄水機能をオールインワン

項目を自動監視して制御する完全無人化運転のオプションも用意しています。

このアクアミニシリーズは、平成14年の販売開始以来、お客様の要望を聞き取り入れた製品の改良に取り入れてきました。

このアクアミニシリーズは、従来の製品に比べて、コンパクト化を図ったことに加え、給水圧が数値が数十軒と少ない場合でも、最大処理量が15立方メートルと従来の小規模水道用膜ろ過装置「アクアミニ」を開発しました。

■設置を極小化し人力で搬入可能に  
アクアミニは、本体自体の極小化により、設置面積はアクアレスキューとの比較で約8割に抑えています。

■設置を極小化し人力で搬入可能に  
アクアミニは、本体自体の極小化により、設置面積はアクアレスキューとの比較で約8割に抑えています。

■設置を極小化し人力で搬入可能に  
アクアミニは、本体自体の極小化により、設置面積はアクアレスキューとの比較で約8割に抑えています。

■設置を極小化し人力で搬入可能に  
アクアミニは、本体自体の極小化により、設置面積はアクアレスキューとの比較で約8割に抑えています。

■設置を極小化し人力で搬入可能に  
アクアミニは、本体自体の極小化により、設置面積はアクアレスキューとの比較で約8割に抑えています。

■設置を極小化し人力で搬入可能に  
アクアミニは、本体自体の極小化により、設置面積はアクアレスキューとの比較で約8割に抑えています。

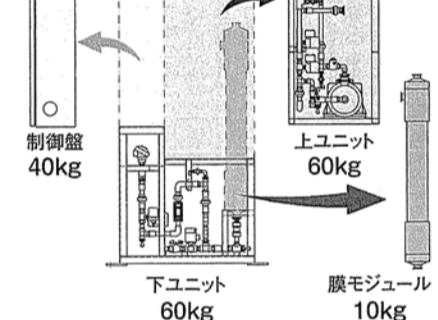
■設置を極小化し人力で搬入可能に  
アクアミニは、本体自体の極小化により、設置面積はアクアレスキューとの比較で約8割に抑えています。

■設置を極小化し人力で搬入可能に  
アクアミニは、本体自体の極小化により、設置面積はアクアレスキューとの比較で約8割に抑えています。

■設置を極小化し人力で搬入可能に  
アクアミニは、本体自体の極小化により、設置面積はアクアレスキューとの比較で約8割に抑えています。



分割したアクアミニの組立状況



アクアミニ(据置型)の分割例



タッチパネル画面で点検

極小規模水道用膜ろ過装置

# アクアミニ

極小規模水道が抱える課題

- 少ない給水量にびったりの装置が欲しい
- 将来、移設の可能性があるので運搬できる装置がいい
- 車が通れない狭い場所でも設置できる装置が欲しい
- 自動で運転できて異常はすぐに発見したい

小規模分散化で安全・安心な水を維持

アクアミニが解決します。

- シリーズ 最小処理量
- シリーズ 最コンパクト
- 分割構造
- 自動運転システム

極小規模水道にジャストな膜ろ過装置

ムダがなくちょうどいい分割構造でラクラク設置

プレハブ分割構造により、制御盤、上ユニット、膜モジュール、下ユニットの4分割。人力搬入・組立が簡単に行えるため、山間地や離島などでも設置可能。

人力搬入 現場で組み立て・設置

SGS 株式会社 清水合金製作所

滋賀県彦根市東沼波町928 TEL 0749-23-3131(代)  
札幌・仙台・東京・名古屋・大阪・中国四国・九州