

質の良さが水に出る。

アジャストバタ

BA

水道用バタフライ弁 更新形

伸縮機能が作業効率UP！

維持管理時代に大きく差が出る1台です。

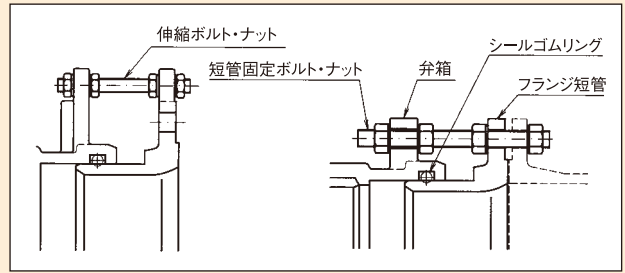


株式会社 清水合金製作所

特長

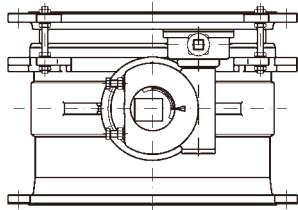
- 水道面間での伸縮機能をもっていますので、コンパクトな弁室設計が可能。
- 伸縮管の面間寸法を考慮する必要がありませんので、取り付け・取り外しの作業時間が大幅に短縮でき、配管材料費の低減によるコスト縮減に効果を発揮します。
- バルブ機能は従来のバタフライ弁と同じです。

伸縮構造図

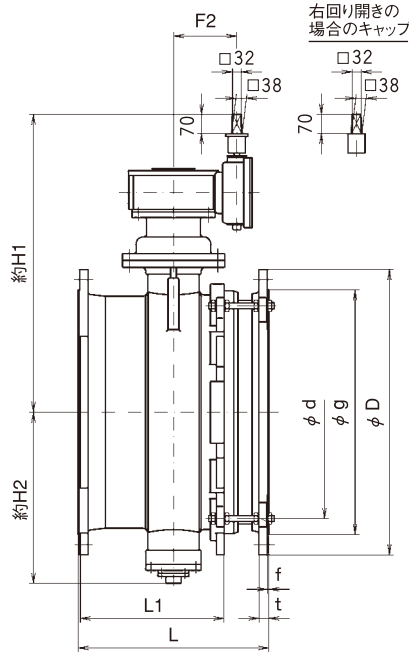
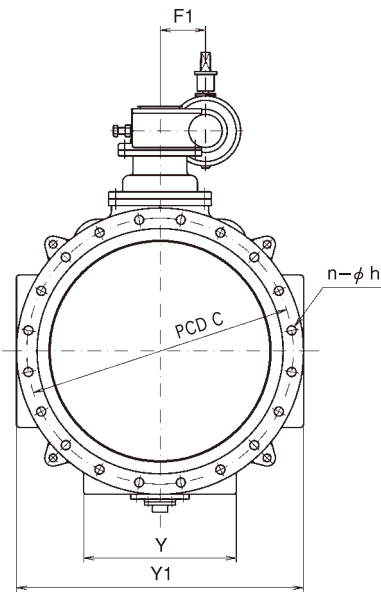


外形・寸法

手動式



写真はハンドル式です



部品名称

弁箱	FCD450-10
弁体	FCD450-10
フランジ短管	FCD450-10
弁棒	SUS403
シールゴムリング	合成ゴム
短管固定ボルト・ナット	SUS304
伸縮ボルト・ナット	SUS304

本図は7.5K(2種)立形の代表例です。

単位: mm

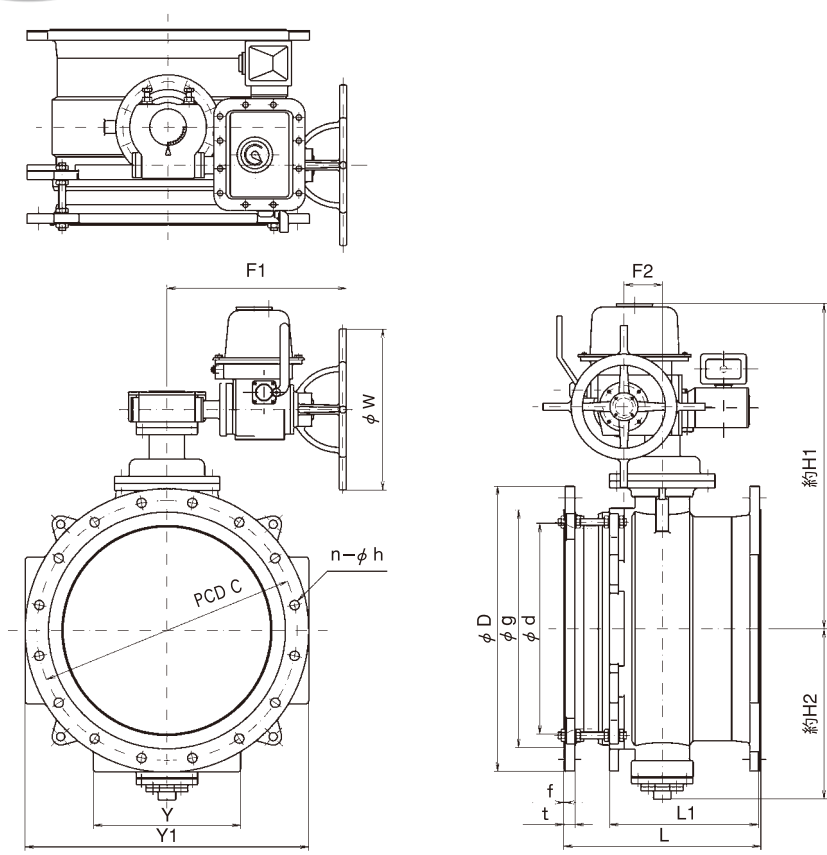
呼び径	7.5K(2種)																		
	口径 d	面間寸法				フランジ寸法								高さ		脚寸法		減速機	
		基準寸法 L	伸縮量		L1	D	g	ボルト穴			ボルトの呼び	厚さ		H1	H2	Y	Y1	F1	F2
			+	-				C	n	h		t	f						
150	150	280	5	16	196	290	204	247	6	19	M16	24	3	555	177	120	290	62	120
200	200	300	5	18	208	342	256	299	8	19	M16	24	3	585	210	160	342	62	120
250	250	380	8	20	281	410	308	360	8	23	M20	25	3	590	242	200	410	62	120
300	300	400	8	20	298	464	362	414	10	23	M20	27	4	595	290	230	464	62	120
350	350	430	8	30	313	530	414	472	10	25	M22	28	4	671	320	270	530	93	142
400	400	470	8	30	352	582	466	524	12	25	M22	29	4	696	359	300	582	93	142
450	450	500	8	30	380	652	518	585	12	27	M24	30	4	741	394	330	652	109	164
500	500	530	8	30	409	706	572	639	12	27	M24	31	4	791	424	360	706	109	164
600	600	560	8	40	423	810	676	743	16	27	M24	32	4	851	484	420	810	109	164
700	700	610	9	40	454	928	780	854	16	33	M30	33	4	963	555	480	928	128	194
800	800	690	9	50	520	1034	886	960	20	33	M30	36	5	1079	620	550	1034	164	229
900	900	740	9	50	568	1156	990	1073	20	33	M30	38	5	1169	685	600	1156	164	229
1000	1000	770	9	50	597	1262	1096	1179	24	33	M30	39	5	1027	750	640	1262	276	239
1100	1100	800	9	50	625	1366	1200	1283	24	33	M30	41	5	1292	810	680	1366	276	239
1200	1200	820	9	50	643	1470	1304	1387	28	33	M30	43	5	1357	875	720	1470	276	239

標準仕様

呼び径	150~1200	フランジ形式	JWWA B 138
形式	立形・横形	塗 装	内外面エポキシ樹脂粉体塗装 減速機外面はエポキシ樹脂塗装
流体の種類	上水、工水、河川水		
種類	2種 (7.5K)		3種 (10K)
使用圧力	0.75 MPa	1.0 MPa	
試験	弁箱耐圧	1.75 MPa (呼び径400以上は 1.4 MPa)	2.3 MPa (呼び径400以上は 2.1 MPa)
	弁座漏れ	0.75 MPa	1.0 MPa

外形・寸法

電動式



部品名称

弁箱	FCD450-10
弁体	FCD450-10
フランジ短管	FCD450-10
弁棒	SUS403
シールゴムリング	合成ゴム
短管固定ボルト・ナット	SUS304
伸縮ボルト・ナット	SUS304

本図は7.5K (2種) 立形の代表例です。

単位: mm

呼び径	7.5K (2種)																				
	口径	面間寸法				フランジ寸法								高さ		脚寸法		減速機			
		d	基準寸法		伸縮量	L1	D	g	ボルト穴			ボルトの呼び	厚さ		H1	H2	Y	Y1	F1	F2	W
			L	+					-	C	n		h	t							
150	150	280	5	16	196	290	204	247	6	19	M16	24	3	619	177	120	290	396	62	220	
200	200	300	5	18	208	342	256	299	8	19	M16	24	3	649	210	160	342	396	62	220	
250	250	380	8	20	281	410	308	360	8	23	M20	25	3	654	242	200	410	396	62	220	
300	300	400	8	20	298	464	362	414	10	23	M20	27	4	659	290	230	464	396	62	220	
350	350	430	8	30	313	530	414	472	10	25	M22	28	4	735	320	270	530	403	93	220	
400	400	470	8	30	352	582	466	524	12	25	M22	29	4	760	359	300	582	403	93	220	
450	450	500	8	30	380	652	518	585	12	27	M24	30	4	805	394	330	652	430	109	220	
500	500	530	8	30	409	706	572	639	12	27	M24	31	4	864	424	360	706	512	109	460	
600	600	560	8	40	423	810	676	743	16	27	M24	32	4	924	484	420	810	512	109	460	
700	700	610	9	40	454	928	780	854	16	33	M30	33	4	1051	555	480	928	588	128	460	
800	800	690	9	50	520	1034	886	960	20	33	M30	36	5	1154	620	550	1034	524	395	320	
900	900	740	9	50	568	1156	990	1073	20	33	M30	38	5	1284	685	600	1156	574	430	320	
1000	1000	770	9	50	597	1262	1096	1179	24	33	M30	39	5	1366	750	640	1262	611	485	320	
1100	1100	800	9	50	625	1366	1200	1283	24	33	M30	41	5	1451	810	680	1366	611	485	320	
1200	1200	820	9	50	643	1470	1304	1387	28	33	M30	43	5	1516	875	720	1470	611	485	320	

質の良さが水に出る。

ISO 9001、ISO 14001 認証取得(本社工場)



株式会社 清水合金製作所

- 本社・工場 / 〒522-0027
滋賀県彦根市東沼波町928
TEL 0749-23-3131(代) FAX 0749-22-0687(代)
- 札幌営業所 / 〒060-0004
札幌市中央区北4条西13丁目1-22-803
TEL 011-242-8871 FAX 011-242-3221
- 仙台営業所 / 〒984-0816
仙台市若林区河原町1-5-1 ハイツ河原町
TEL 022-217-1312 FAX 022-217-1320
- 東京営業所 / 〒160-0023
東京都新宿区西新宿4-2-18 三共西新宿ビル
TEL 03-3370-6586 FAX 03-3375-6915
- 名古屋営業所 / 〒460-0003
名古屋市中区錦2-19-1 名古屋鴻池ビルディング
TEL 052-222-7282 FAX 052-222-7432
- 大阪営業所 / 〒550-0013
大阪市西区新町1-27-5 四ツ橋クリスタルビル
TEL 06-6533-0471 FAX 06-6536-0555
- 中国四国営業所 / 〒700-0913
岡山市北区大供2丁目1-1 ハスパリビル
TEL 086-227-2510 FAX 086-227-2515
- 九州営業所 / 〒812-0008
福岡市博多区東光2-20-16
TEL 092-409-0996 FAX 092-409-0998

<https://www.shimizugokin.co.jp>

ご注意

本カタログに記載の仕様・性能数値は、一般的な使用条件において掲示するものです。記載された使用条件以外で使用され、物的・人的損害が発生した場合、当社はその責任を負いかねます。本版以前に刊行されたカタログの版は無効となりますので、お手元のカタログに記載の版No.により最新版であるかご確認ください。

