

ニューBRツイン消火栓 (水道用地下式消火栓 BR形 二弁式 双口)



特長

- 従来の双口消火栓と違い、2つの弁棒と弁体、2つの口金を使用。単独での使用が可能ですので、迅速な消火活動が行えます。
- 弁棒非上昇式ですので、キャップの高さが常に一定です。
- 弁体はゴムライニング、弁座部はテーパ形式、各シール部はOリングを使用していますので、止水性にすぐれています。
- 口金は破損や変形を防ぐため、弁棒は防錆性、耐久性のあるものとしてステンレスを採用しています。

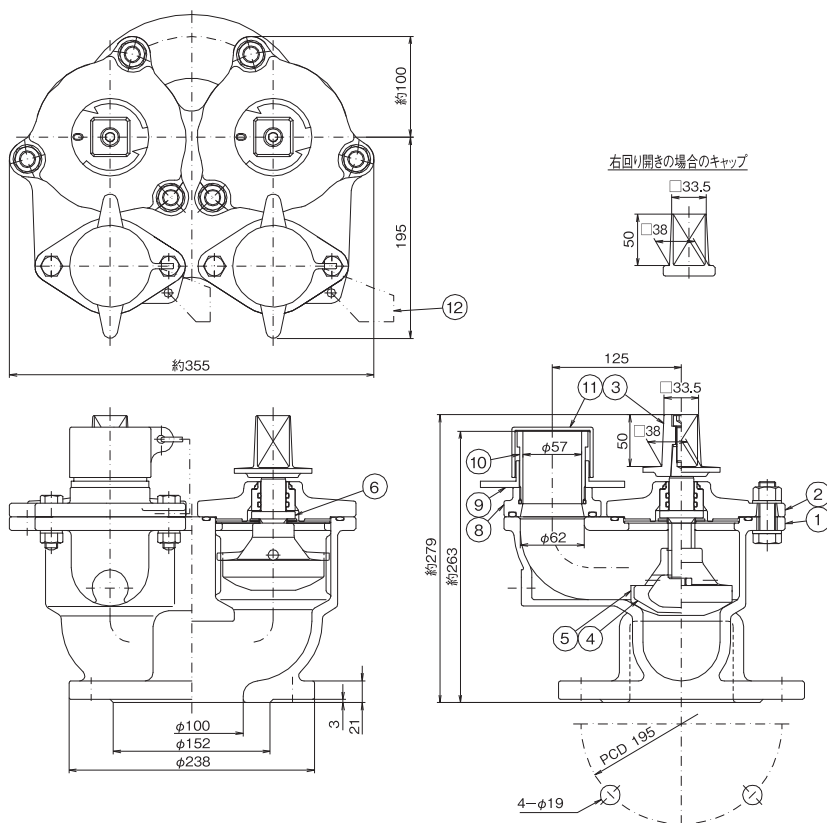
標準仕様

種類及び呼び径	双口 100
流体の種類	上水
キャップ回転数	約 4.5
使用圧力	0.75MPa
試験 栓の耐圧	1.75MPa
試験 弁座漏れ	1.3 MPa
塗装	内外面エポキシ樹脂粉体塗装

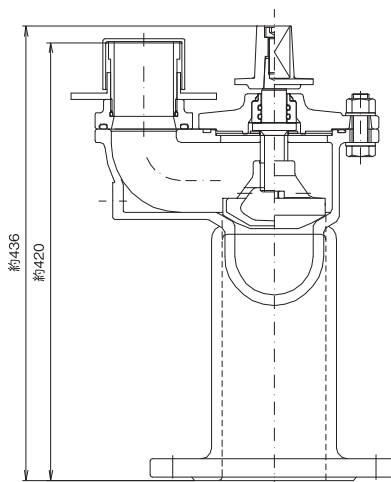
外形寸法

単位：mm

標準タイプ



ロングタイプ



部品名称

1	弁箱	FCD450-10	8	口金フランジ	C3771BE
2	パッキン箱	FCD450-10	9	押し輪	SCS13
3	キャップ	FCD450-10	10	口金	SUS304TKA
4	弁体	CAC406	11	蓋	合成樹脂
5	弁体シート	EPDM (耐塩素性)	12	蓋チェーン	合成樹脂/SUS
6	弁棒	SUS304			