

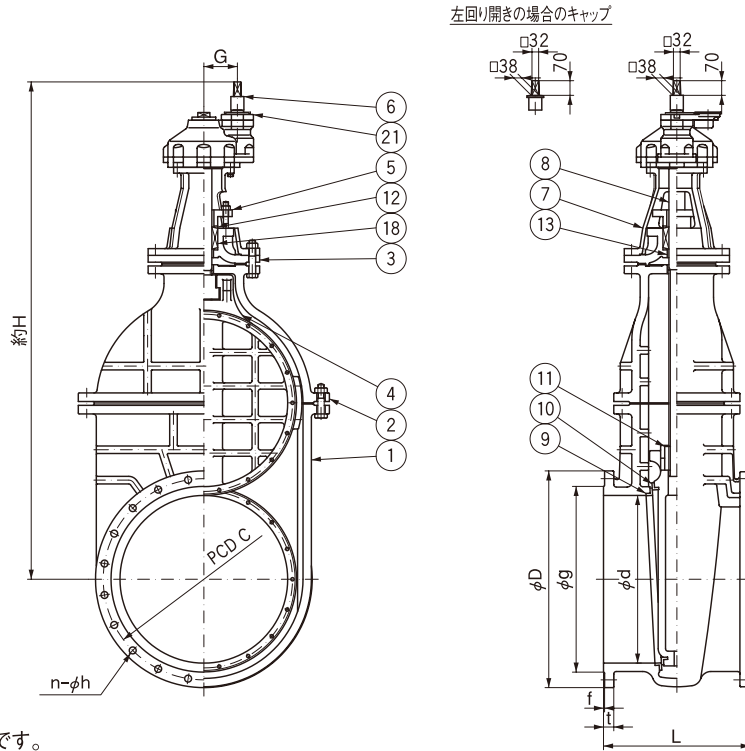
# 水道用仕切弁 ギア密閉式 内ねじ式



呼び径 250~1000

## 外形・寸法

最高使用圧力	0.75MPa	
試験	弁箱耐圧	1.75MPa 呼び径400以上1.4MPa
	弁座漏れ	0.75MPa



本図は7.5K代表例です。

単位：mm

呼び径	口 径 d	面間 寸法 L	フランジ寸法							減速機			高 さ H	
			D	g	ボルト穴			ボルト の呼び	厚さ		G	形式		減速比
					C	n	h		t	f				
250	250	380	410	308	360	8	23	M20	29	3	105	PA-0P	3:1	1105
300	300	400	464	362	414	10	23	M20	31	4	105	PA-0P	3:1	1202
350	350	430	530	414	472	10	25	M22	32	4	105	PA-0P	3:1	1310
400	400	470	582	466	524	12	25	M22	34	4	105	PA-0P	3:1	1433
450	450	500	652	518	585	12	27	M24	35	4	105	PA-0P	3:1	1541
500	500	530	706	572	639	12	27	M24	36	4	105	PA-0P	3:1	1645
600	600	560	810	676	743	16	27	M24	40	4	130	PA-1P	4:1	1883
700	700	610	928	780	854	16	33	M30	46	4	130	PA-1P	4:1	2066
800	800	690	1034	886	960	20	33	M30	49	5	160	PA-2P	6:1	2375
900	900	740	1156	990	1073	20	33	M30	51	5	160	PA-2P	6:1	2589
1000	1000	770	1262	1096	1179	24	33	M30	55	5	200	PA-3P	9:1	2823

10Kも製作致します。横形及び外ねじ式につきましては、お問い合わせください。

## 部品名称

番号	部品名称	材 質	番号	部品名称	材 質
1	弁箱	FC200	9	弁箱弁座	CAC406
2	ふた	FC200	10	弁体弁座	CAC406
3	パッキン箱	FC200	11	めねじこま	CAC406
4	弁体	FC200	12	ブシュ	CAC406
5	パッキン押さえ	FC200	13	ネックブシュ	CAC406
6	キャップ	FC200	18	パッキン	ナイロン
7	スタンド	FC200	21	手動減速機	—
8	弁棒	C3771B			

FCD製も製作致します。