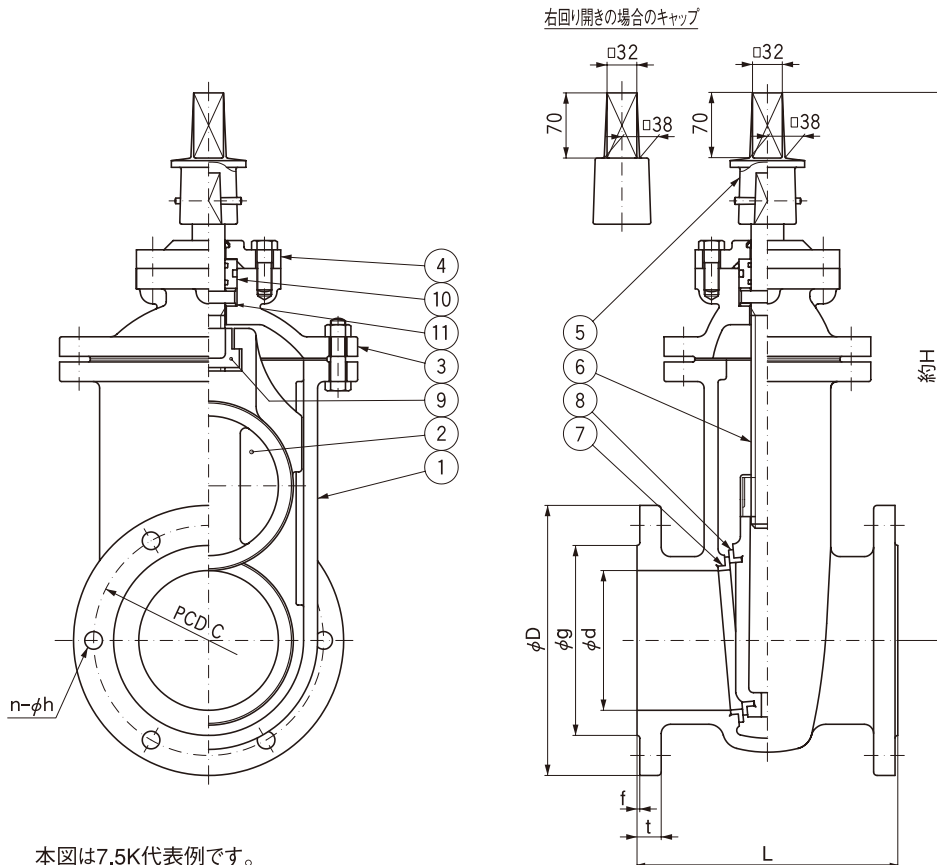


# 水道用仕切弁 密閉式 (ベアリング入) 内ねじ式

呼び径 50~200

## 外形・寸法

最高使用圧力	0.75MPa
試験 弁箱耐圧	1.75MPa
弁座漏れ	0.75MPa



本図は7.5K代表例です。

単位：mm

呼び径	口 径 d	面間 寸法 L	フランジ寸法								高 さ H
			D	g	ボルト穴			ボルト の呼び	厚さ		
					C	n	h		t	f	
50	50	180	155	96	120	4	19	M16	20	2	325
75	75	240	211	125	168	4	19	M16	24	3	410
100	100	250	238	152	195	4	19	M16	25	3	465
125	125	260	263	177	220	6	19	M16	25	3	530
150	150	280	290	204	247	6	19	M16	26	3	595
200	200	300	342	256	299	8	19	M16	27	3	690

10Kも製作致します。

## 部品名称

番号	部品名称	材 質	番号	部品名称	材 質
1	弁箱	FC200	7	弁箱弁座	CAC406
2	弁体	FC200	8	弁体弁座	CAC406
3	パッキン箱	FC200	9	めねじこま	CAC406
4	ベアリング押さえ	FC200	10	リングケース	C3771
5	キャップ	FC200	11	スラストベアリング	合成樹脂
6	弁棒	C3771B			

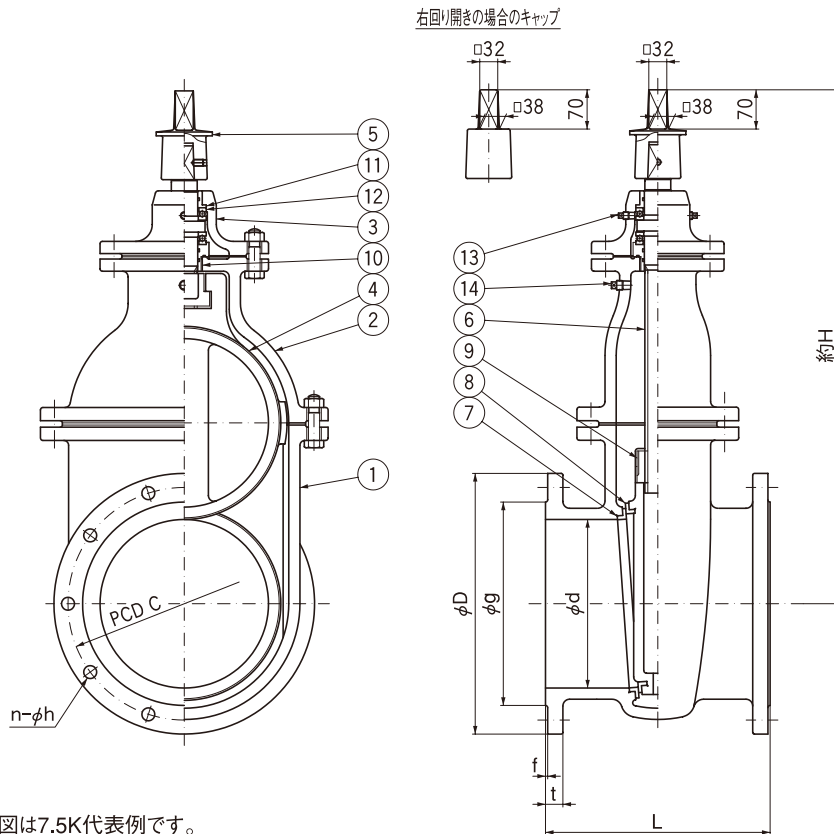
FCD製も製作致します。

# 水道用仕切弁 密閉式 (ベアリング入) 内ねじ式

呼び径 250~500

## 外形・寸法

最高使用圧力	0.75MPa	
試験	弁箱耐圧	1.75MPa 呼び径400以上1.4MPa
	弁座漏れ	0.75MPa



本図は7.5K代表例です。

単位：mm

呼び径	口 径 d	面間 寸法 L	フランジ寸法								高 さ H
			D	g	ボルト穴			ボルト の呼び	厚さ		
					C	n	h		t	f	
250	250	380	410	308	360	8	23	M20	29	3	815
300	300	400	464	362	414	10	23	M20	31	4	915
350	350	430	530	414	472	10	25	M22	32	4	1020
400	400	470	582	466	524	12	25	M22	34	4	1130
450	450	500	652	518	585	12	27	M24	35	4	1230
500	500	530	706	572	639	12	27	M24	36	4	1335

10Kも製作致します。

## 部品名称

番号	部品名称	材 質	番号	部品名称	材 質
1	弁箱	FC200	8	弁体弁座	CAC406
2	ふた	FC200	9	めねじこま	CAC406
3	パッキン箱	FC200	10	Oリングケース	C3771
4	弁体	FC200	12	ボールベアリング	SUJ2
5	キャップ	FC200	13	プラグ	SUS304
6	弁棒	C3771B	14	プラグ	SUS304
7	弁箱弁座	CAC406			

FCD製も製作致します。