

質の良さが水に出る

# ニューソフトシールド

BN

水道用バタフライ弁 ソフト形

軽量、操作性にすぐれた  
センターキャップ式バタフライ弁



## 特長

- 内外面粉体塗装及び金属面弁座も内面一体の粉体塗装を施しているため、耐久性、防錆性にすぐれています。
- 弁箱に脚座が一体成形されており、立ち置き可能で保管及び作業面において便利です。
- 手動操作機の上にある開度表示がキャップの開閉方向と同一ですので、開度確認が容易に行えます。
- 軽量、弁箱一体成形の吊り穴により据付作業が容易に行えます。
- 弁体はJWWA B 138規格タイプ以外に初期通水にすぐれた充水機能付タイプや耐キャビテーションタイプなど、使用条件に合わせて選択可能です。

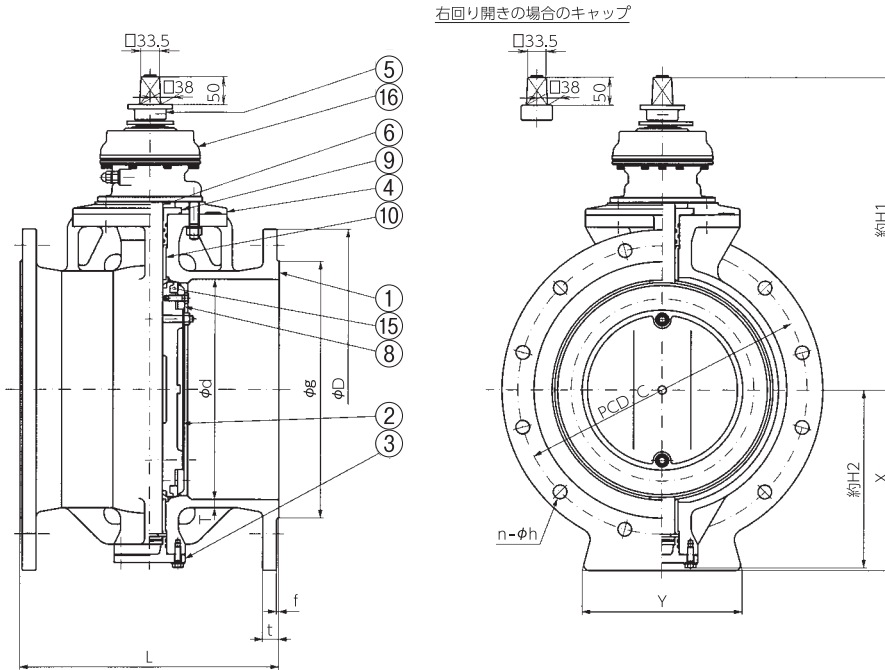


株式会社 清水合金製作所

## 外形

図は2種(7.5k)代表例です

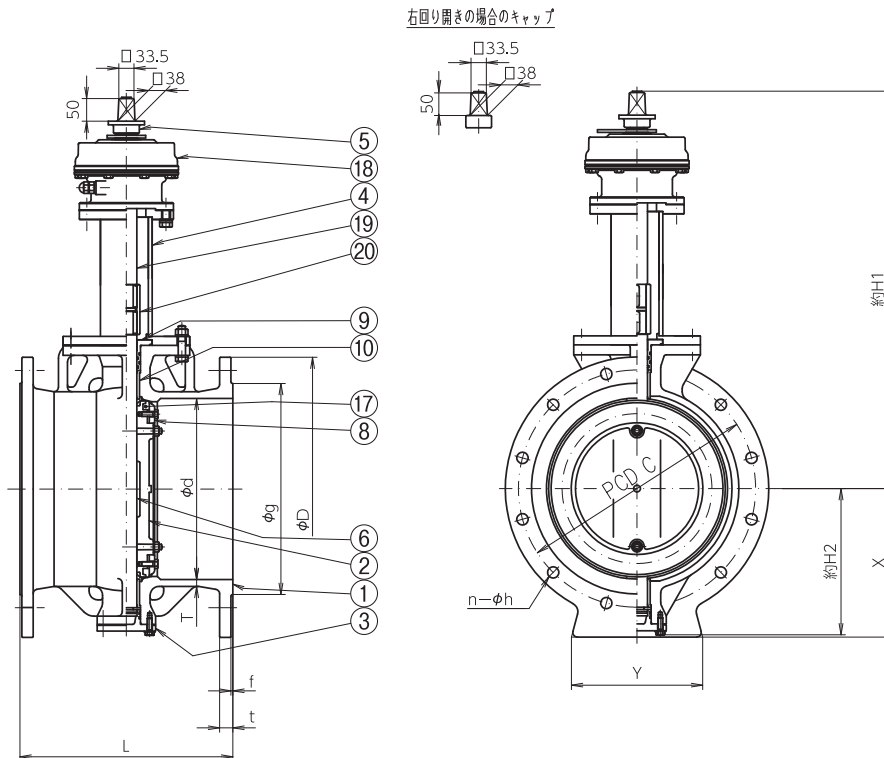
### 標準形



### 部品名称

1	弁箱	FCD450-10
2	弁体	FCD450-10
3	底蓋	FCD450-10
4	スペーサー	FCD450-10
5	キャップ	FCD450-10
6	弁棒	SUS403
8	弁座押さえ	SUS304
9	Oリングケース	CAC406
10	軸受けブシュ	オイルレス
15	ゴム弁座	水道用ゴム
16	手動操作機	—

### ハイスタンド形



### 部品名称

1	弁箱	FCD450-10
2	弁体	FCD450-10
3	底蓋	FCD450-10
4	ハイスタンド	STPG/SS400
5	キャップ	FCD450-10
6	弁棒	SUS403
8	弁座押さえ	SUS304
9	Oリングケース	CAC406
10	軸受けブシュ	オイルレス
17	ゴム弁座	水道用ゴム
18	手動操作機	—
19	延長弁棒	SUS403
20	カップリング	SUS403

## 標準仕様

呼び径	標準形：200～900 ハイスタンド形：300～900	開閉操作	手動 センターキャップ式
形式	立形(標準形・ハイスタンド形)	塗 装	内外面エポキシ樹脂粉体塗装 手動操作機外面はエポキシ樹脂塗装
流体の種類	上水、工水、農水		
接合形式	フランジ RF形		
種類(呼び圧力)	2種(7.5K)	3種(10K)	
使用圧力	0.75MPa	1.0MPa	
試験	弁箱耐圧	呼び径 350 以下 1.75MPa 呼び径 400 以上 1.4MPa	呼び径 350 以下 2.3MPa 呼び径 400 以上 2.1MPa
	弁座漏れ	0.75MPa	1.0MPa

1. 呼び径 1000 以上につきましてはお問い合わせください。
2. スリップ装置付の場合はご指示ください。

## 寸法

### 2種(7.5K)

呼び径	口径 d	面間 寸法 L	フランジ寸法								肉厚 (最小)	高さ		脚寸法		手動操作機		
			D	g	ボルト穴			ボルト の呼び	厚さ			H1		H2	X	Y	形式	回転数 Rev.
					C	n	h		t	f		標準形	ハイスタンド形					
200	200	300	342	256	299	8	19	M16	24	3	11	425	※	195	200	170	KVA075	17
250	250	380	410	308	360	8	23	M20	25	3	12	445	※	230	235	200	KVA075	17
300	300	400	464	362	414	10	23	M20	27	4	13	475	1100	260	265	230	KVA075	17
350	350	430	530	414	472	10	25	M22	28	4	14	500	1100	290	295	260	KVA075	17
400	400	470	582	466	524	12	25	M22	29	4	15	570	1150	325	330	290	KVA150	19
450	450	500	652	518	585	12	27	M24	30	4	16	605	1150	360	365	320	KVA150	19
500	500	530	706	572	639	12	27	M24	31	4	17	660	1200	395	400	350	KVA300	26
600	600	560	810	676	743	16	27	M24	32	4	18	775	1250	470	475	400	KVA300	26
700	700	610	928	780	854	16	33	M30	33	4	19	835	1300	540	545	450	KVA450	26
800	800	690	1034	886	960	20	33	M30	36	5	20	950	1350	605	615	500	KVA800	50
900	900	740	1156	990	1073	20	33	M30	38	5	22	1015	1400	670	680	550	KVA800	50

ハイスタンド形の場合、上記寸法以外の高さも製作致します。バルブ口径中心からキャップ天までの寸法をご指示ください(ハイスタンド形 指定)。  
※につきましてはお問い合わせください。

### 3種(10K)

呼び径	口径 d	面間 寸法 L	フランジ寸法								肉厚 (最小)	高さ		脚寸法		手動操作機		
			D	g	ボルト穴			ボルト の呼び	厚さ			H1		H2	X	Y	形式	回転数 Rev.
					C	n	h		t	f		標準形	ハイスタンド形					
200	200	300	330	265	290	12	23	M20	24	2	11	425	※	195	200	160	KVA075	17
250	250	380	400	325	355	12	25	M22	25	2	12	445	※	230	235	200	KVA075	17
300	300	400	445	370	400	16	25	M22	27	3	13	475	1100	260	265	220	KVA075	17
350	350	430	490	415	445	16	25	M22	28	3	14	525	1100	290	295	240	KVA150	19
400	400	470	560	475	510	16	27	M24	29	3	15	570	1150	325	330	280	KVA150	19
450	450	500	620	530	565	20	27	M24	30	3	16	625	1150	360	365	310	KVA300	26
500	500	530	675	585	620	20	27	M24	31	3	17	660	1200	395	400	330	KVA300	26
600	600	560	795	690	730	24	33	M30	32	3	18	775	1250	470	475	400	KVA450	26
700	700	610	905	800	840	24	33	M30	34	3	19	885	1300	540	545	450	KVA800	50
800	800	690	1020	905	950	28	33	M30	36	3	20	1145	1350	605	615	500	KVA2000	140
900	900	740	1120	1005	1050	28	33	M30	38	3	22	1210	1400	670	680	550	KVA2000	140

ハイスタンド形の場合、上記寸法以外の高さも製作致します。バルブ口径中心からキャップ天までの寸法をご指示ください(ハイスタンド形 指定)。  
※につきましてはお問い合わせください。

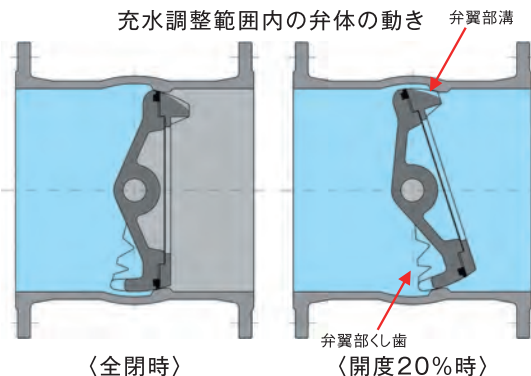
■弁体は条件に合わせて選択可能

弁体は、「標準(JWWA B 138)タイプ」の他、「充水機能付タイプ」、「耐キャビテーションタイプ」など、使用条件に合わせて選択できます。

■充水機能付タイプ

初期通水の作業性を向上させる独自形状の充水機能付弁体を採用。

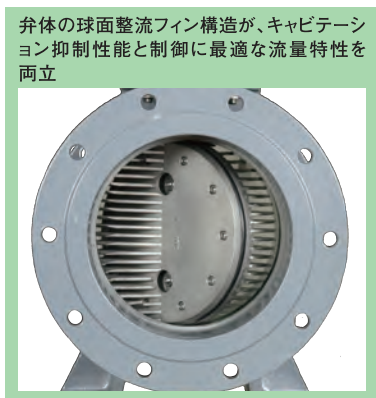
小開度の制御性にすぐれ、安全に充水作業ができる構造です。  
 新開発の弁体ゴム弁座構造で、すぐれた止水性を発揮します。またゴム弁座の交換も可能。  
 開度計部は充水機能付目盛を採用。使用圧力に応じた適正充水量に容易に調整できます。



■耐キャビテーションタイプ

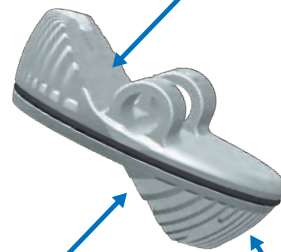
制御に最適な流量特性とキャビテーション抑制性能を両立

弁体外周から流れ方向に平行に延伸された複数枚の整流板を弁体の両面に設けた「球面整流フィン構造」により、小開度～中開度～大開度の広範囲で流量が急激に上昇することなく、弁開度に合わせて流量が徐々に増加します。



弁体両面に、水の流れと並行のフィン構造が気泡同士の干渉を防いでキャビテーションの成長を抑制します。

流れと平行の整流フィン構造が気泡の結合を防止、キャビテーションを抑制



弁体は耐食性・耐久性にすぐれたSCS13A

整流フィン構造の外周球面が高い制御性能を発揮

標準品と耐キャビバタのキャビテーション発生状況



ISO 9001, ISO 14001 認証取得 (本社工場)

**SGS** 株式会社 **清水合金製作所**

- 本社・工場 〒522-0027 滋賀県彦根市東沼波町928 TEL.0749-23-3131(代) FAX.0749-22-0687(代)
- 札幌営業所 TEL.011-242-8871 ■仙台営業所 TEL.022-217-1312 ■東京営業所 TEL.03-3370-6586
- 名古屋営業所 TEL.052-222-7282 ■大阪営業所 TEL.06-6533-0471 ■中国四国営業所 TEL.086-227-2510
- 九州営業所 TEL.092-409-0996

<https://www.shimizugokin.co.jp>

※改良のため、このカタログの仕様・寸法等を予告なく変更することがありますので御了承ください。(1000.2207)

**⚠️ ご注意** 本カタログに記載の仕様・性能数値は、一般的な使用条件において提示するものです。記載された使用条件以外で使用され、物的・人的損害が発生した場合、当社はその責任を負いかねます。本版以前に発行されたカタログの版は無効となりますので、お手元のカタログに記載の版No.により最新版であるかご確認ください。



- 用紙: 適切に管理された森林の木材を利用したFSC®認証用紙
- インキ: 環境配慮型インキ(植物油インキ or ノンVOCインキ)
- 印刷: 有害な廃液を排出しない水なし印刷