

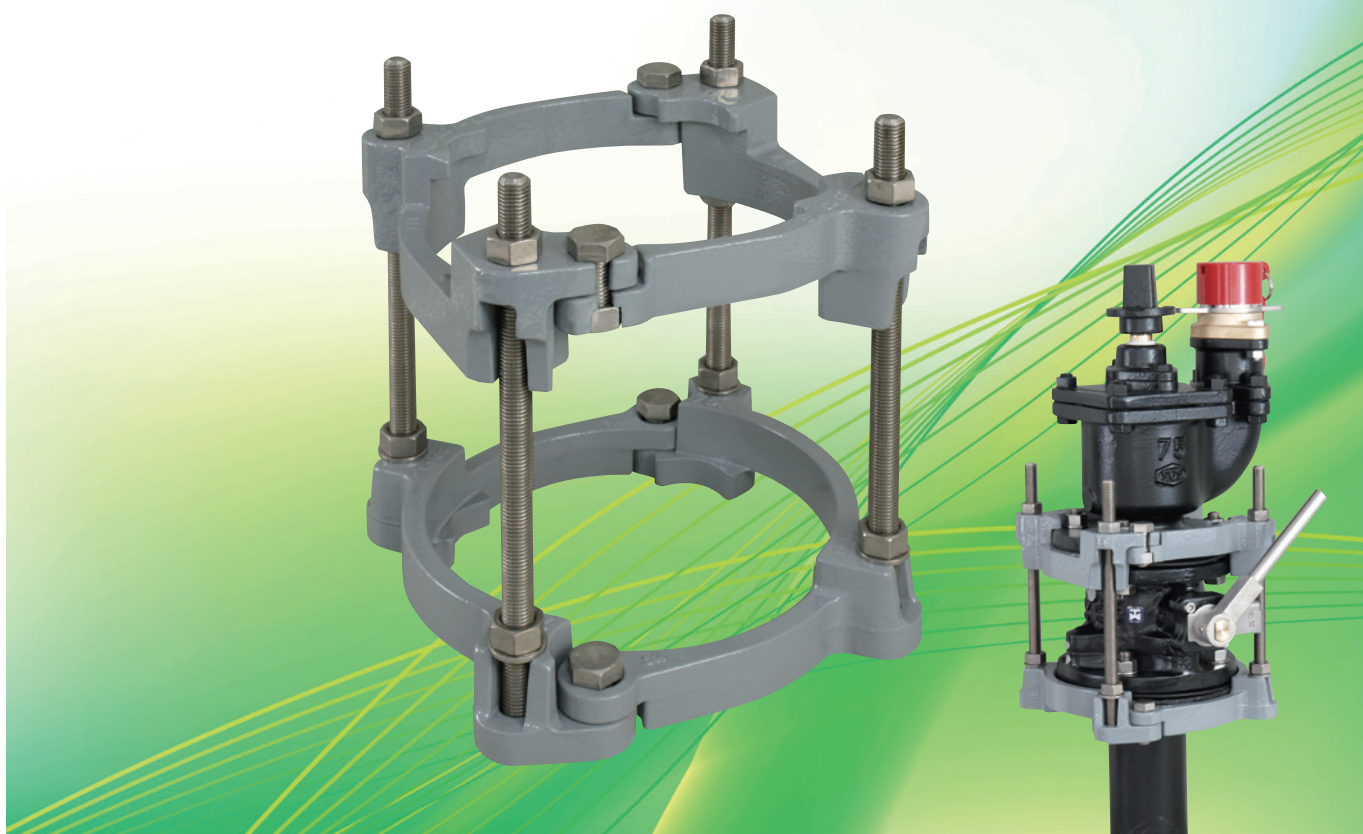
質の良さが水に出る。

補修弁補強金具

IRMF

水道用補修弁対応補強金具

老朽化した補修弁の補強・延命に
フランジ接合部からの漏水事故を防ぎます



特長

- JWWA B 126(水道用補修弁)のフランジ部に取り付け、経年劣化により弁箱接合部のボルトが破断した際の漏水を防ぐ補強金具です。
- 補修弁の上下フランジ部分を固定する構造で、あらゆるメーカーの補修弁に対応できます。
- 上下の部品と部品をつなぐタイロッドを一体化させた状態で補修弁の周囲から装着して挟み込む構造にしたことで、工具や作業工数を減らすことができ、施工性を高めています。
- 専用工具を使用することで弁室に入ることなく、通水したまま施工できるため、大きな手間や費用がかからず、事故リスクを低減します。
- 補修弁と接続している消火栓・空気弁やT字管などの縦配管の補強としても利用できます。

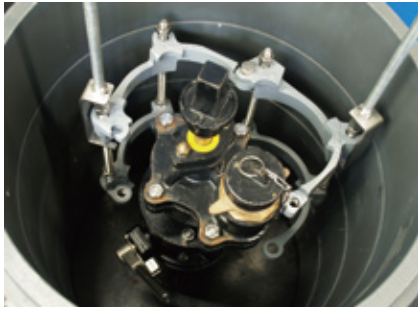


株式会社 清水合金製作所

■施工手順

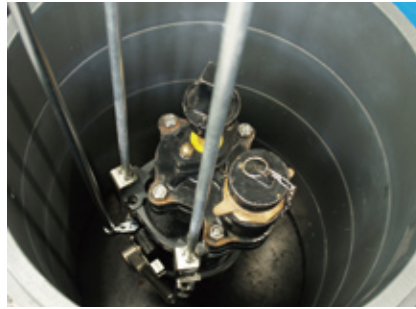
地上から容易に装着できるすぐれた施工性

製品の仮置き



補修弁補強金具本体に専用の仮置き工具をセットし、補修弁の上部フランジ面に仮置きしてください。

連結ボルトの挿入・仮締め



連結ボルトを挿入し、連結ボルト締め付け工具で仮締めした後、トルクレンチにて締め付けトルク(60N・m)で均等に締め付けてください。

タイロッドの締め付け

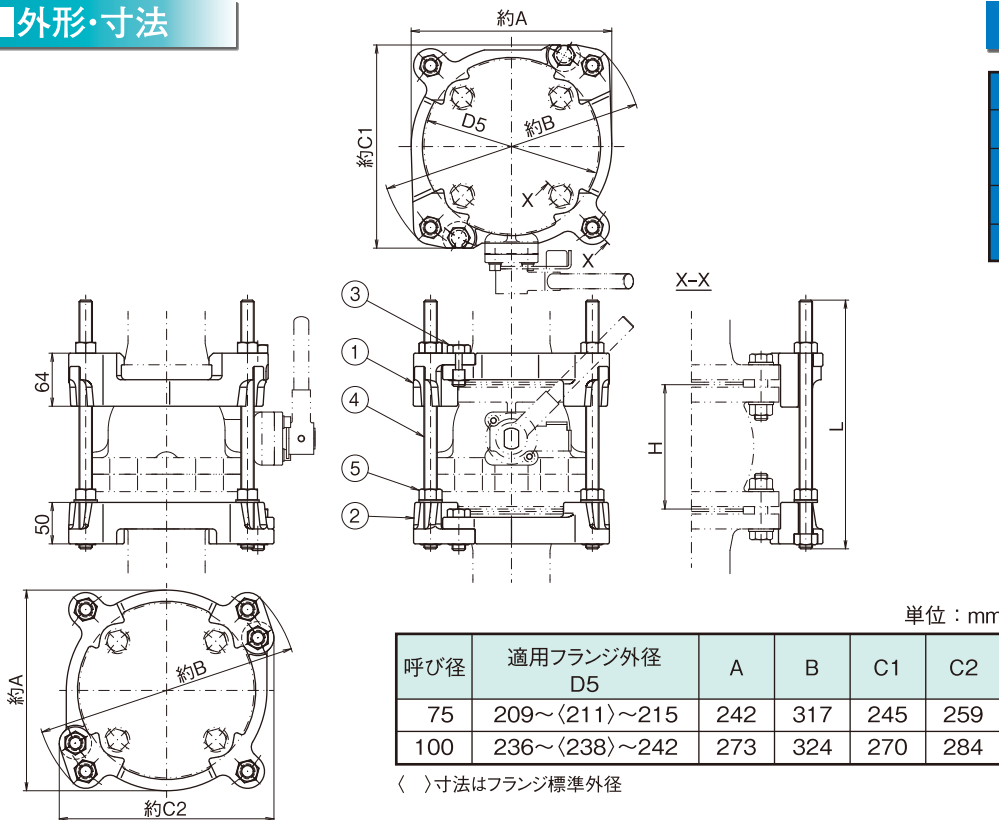


仮置き工具を取り外し、タイロッド締め付け工具でタイロッドを均等に締め付けます。締め付け後はトルクレンチで締め付けトルク(60N・m)を確認してください。

■標準仕様

呼び径	75、100	
適用補修弁	JWWA B 126 水道用補修弁	
許容範囲	呼び径	75 100
	面間	100~400mm 200~400mm
	適用フランジ外径	209~215mm 236~242mm
使用圧力	0.75MPa以下	
塗装	水道用エポキシ樹脂粉体塗装	

■外形・寸法



■部品名称

1	本体上部	FCD450-10
2	本体下部	FCD450-10
3	連結ボルト・ナット	SUS304
4	タイロッド・ナット	SUS304
5	六角ナット	SUS304

単位：mm

補修弁面間 H	タイロッド長さ L
100	250
150	300
200	350
250	400
300	450
400	550

ISO 9001、ISO 14001 認証取得 (本社工場)

SGS 株式会社 **清水合金製作所**

- 本社・工場 〒522-0027 滋賀県彦根市東沼波町928 TEL.0749-23-3131(代) FAX.0749-22-0687(代)
- 札幌営業所 TEL.011-242-8871 ■仙台営業所 TEL.022-217-1312 ■東京営業所 TEL.03-3370-6586
- 名古屋営業所 TEL.052-222-7282 ■大阪営業所 TEL.06-6533-0471 ■中国四国営業所 TEL.086-227-2510
- 九州営業所 TEL.092-409-0996

<https://www.shimizugokin.co.jp>

※改良のため、このカタログの仕様・寸法等を予告なく変更することがありますので御了承ください。
(2000.2207)

⚠️ ご注意

本カタログに記載の仕様・性能数値は、一般的な使用条件において掲示するものです。記載された使用条件以外で使用され、物的・人的損害が発生した場合、当社はその責任を負いかねます。本版以前に刊行されたカタログの版は無効となりますので、お手元のカタログに記載の版No.により最新版であるかご確認ください。



この印刷物は、環境に配慮した植物油インキを使用し、一部再生紙を使用している場合があります。

版No.IRMFOO