

質の良さが水に出る

# ニューBR消火栓

HR

水道用地下式消火栓 BR形

進化し続けるニューBR消火栓



## 特長

- 弁棒非上昇式ですので、キャップの高さが常に一定です。
- 弁体はゴムライニング、弁座部はテーパ形式、各シール部はOリングを使用していますので、止水性にすぐれています。
- 口金は、破損や変形を防ぐため、弁棒は防錆性、耐久性のあるものとしてステンレスを採用しています。
- 本体内外面に耐食性にすぐれたエポキシ樹脂粉体塗装を施していますので、赤水の発生を防止します。



株式会社 清水合金製作所

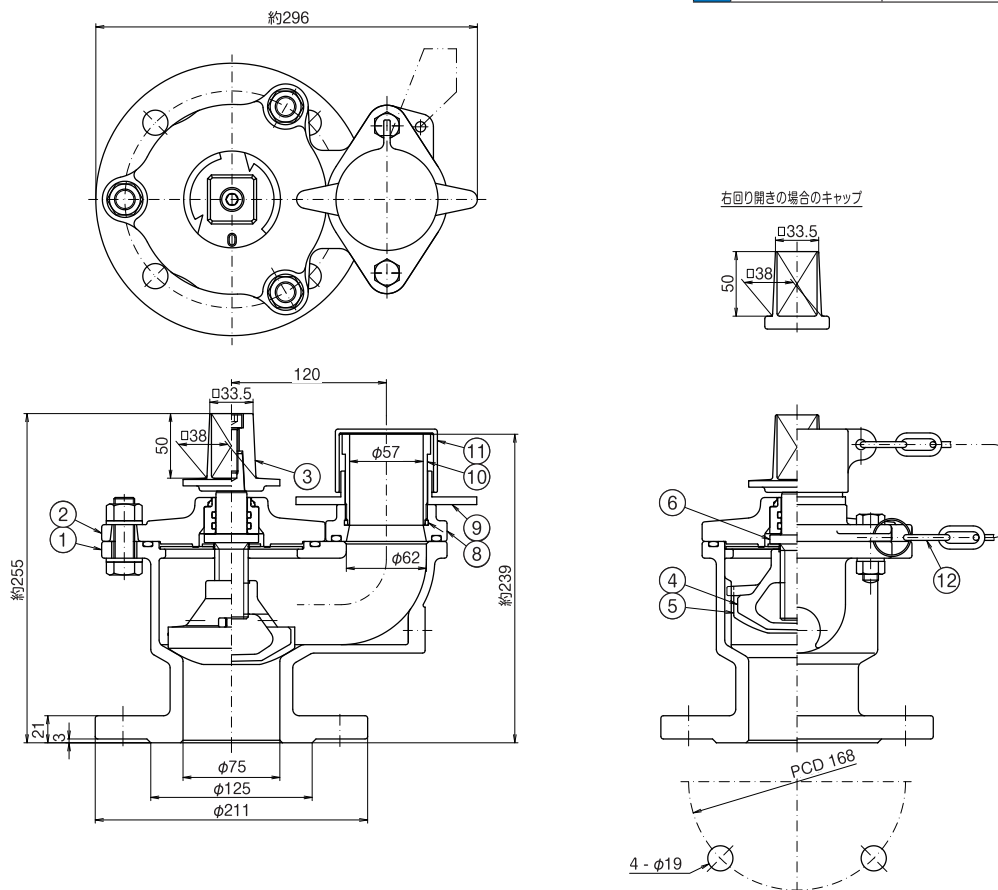
## 標準仕様

種類及び呼び径	単口 75	
流体の種類	上水	
キャップ回転数	約 4.5 回転	
使用圧力	0.75MPa	
試験	栓の耐圧	1.75MPa
	弁座漏れ	1.3 MPa
塗装	内外面エポキシ樹脂粉体塗装	

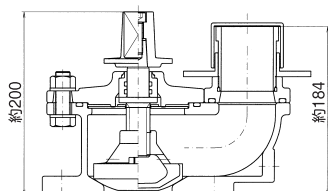
## 外形・寸法

単位：mm

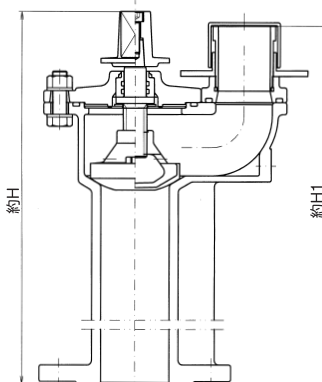
### 標準タイプ



### ショートタイプ



### ロングタイプ



キャップの高さ H	口金高さ H1
346	330
406	390
446	430

## 部品名称

1	弁箱	FCD450-10
2	パッキン箱	FCD450-10
3	キャップ	FCD450-10
4	弁体	CAC406 (ゴムライニング)
5	弁体シート	EPDM (耐塩素性)
6	弁棒	SUS304
8	口金フランジ	C3771BE
9	押し輪	SCS13
10	口金	SUS304TKA
11	ふた	合成樹脂
12	ふたチェーン	合成樹脂 /SUS

ISO 9001, ISO 14001 認証取得 (本社工場)

株式会社 清水合金製作所

- 本社・工場 〒522-0027 滋賀県彦根市東沼波町928 TEL.0749-23-3131(代) FAX.0749-22-0687(代)
- 札幌営業所 TEL.011-242-8871 ■仙台営業所 TEL.022-217-1312 ■東京営業所 TEL.03-3370-6586
- 名古屋営業所 TEL.052-222-7282 ■大阪営業所 TEL.06-6533-0471 ■中国四国営業所 TEL.086-227-2510
- 九州営業所 TEL.092-409-0996

<http://www.shimizugokin.co.jp>

※改良のため、このカタログの仕様・寸法等を予告なく変更することがありますので御了承ください。  
(500.2208)

**⚠️ ご注意** 本カタログに記載の仕様・性能数値は、一般的な使用条件において提示するものです。記載された使用条件以外で使用され、物的・人的損害が発生した場合、当社はその責任を負いかねます。本版以前に発行されたカタログの版は無効となりますので、お手元のカタログに記載の発行No.により最新版であるかご確認ください。



- 用紙：適切に管理された森林の木材を利用したFSC®認証用紙
- インキ：環境配慮型インキ (植物油インキ or ノンVOCインキ)
- 印刷：有害な廃液を排出しない水なし印刷