

質の良さが水に出る。

エアシミーネⅡ

AA2

水道用急速空気弁 不凍結形



特長

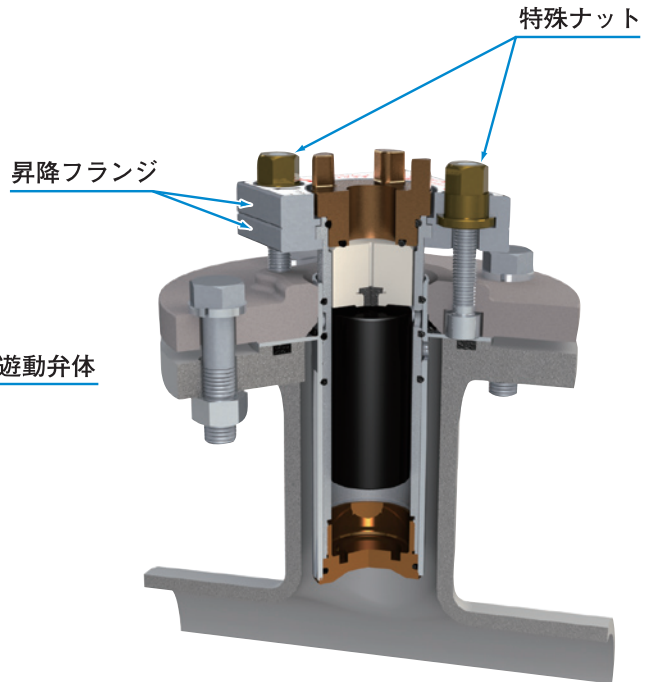
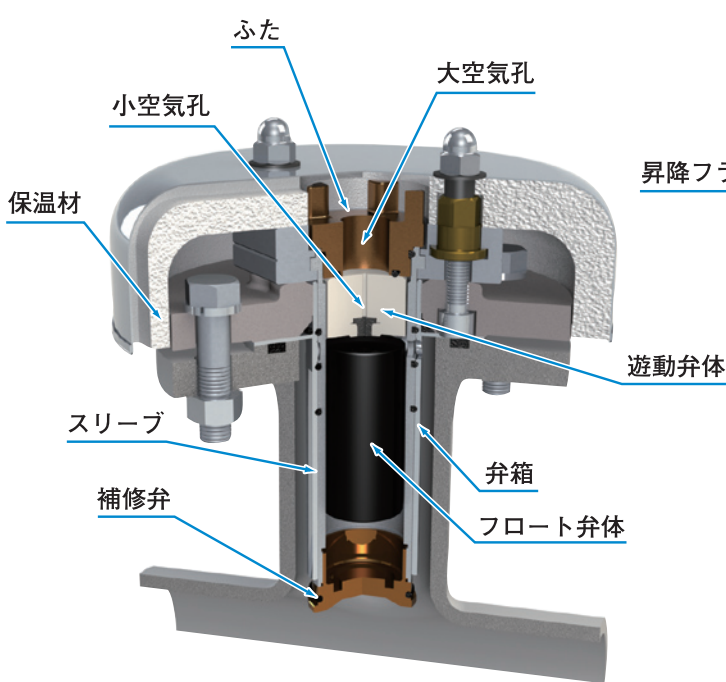
- 流水の熱エネルギーによって、凍結が起こりにくい構造となっています。
- 補修弁機能を内蔵し、一般工具で特殊ナットをまわすだけで、スリーブが上昇し、止水します。当社従来品と比較して、清掃・点検がさらにスムーズに行えるようになりました。
- JWWA B 137 水道用急速空気弁の性能を満足しています。
- コンパクトですので、据付高さに制限がある場所でも設置可能です。



株式会社 清水合金製作所

使用時 (補修弁全開)

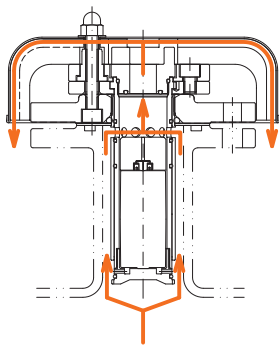
メンテナンス時 (補修弁閉止)



■ 作動原理

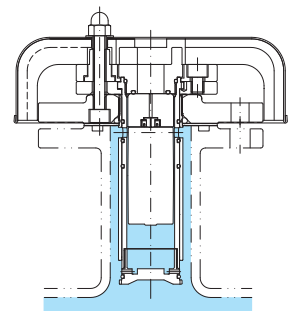
1. 多量排気

管路に充水するとき、管路内の空気を大空気孔から急速に多量排気を行います。遊動弁体とフロート弁体は共に下方にあるので大空気孔は全開しています。



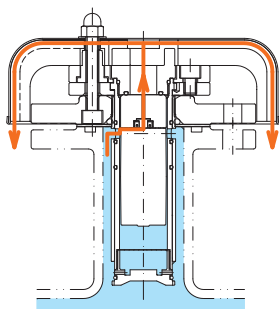
2. 満水状態

管路が満水状態になると、浮力によって遊動弁体とフロート弁体が上昇し、大空気孔を閉じ、水の流出を防ぎます。



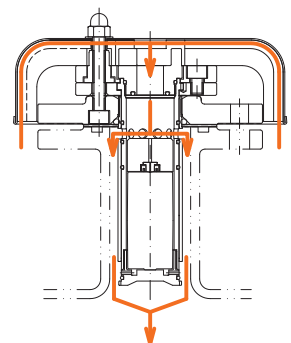
3. 圧力下排気

管路内の空気が空気弁内に溜まると、自重によってフロート弁体が降下し、小空気孔より自動的に排気します。

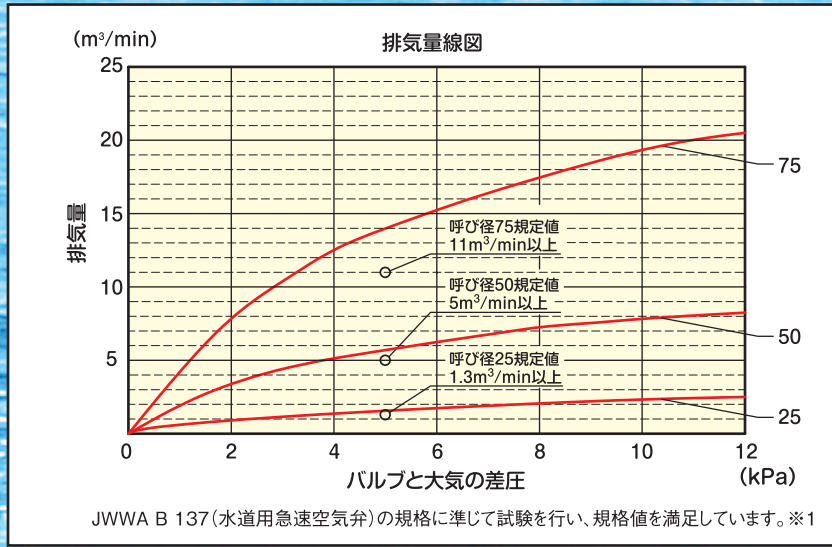


4. 吸気

管路の水を排水するとき、遊動弁体とフロート弁体が降下し、吸気を急速に行います。



多量排気試験



エアシミーネII適用呼び径

管径	呼び径	
75	25	
100		
150		
200		
250		
300	50	
350		
400		
450	75	
500		
600		
700		
800		

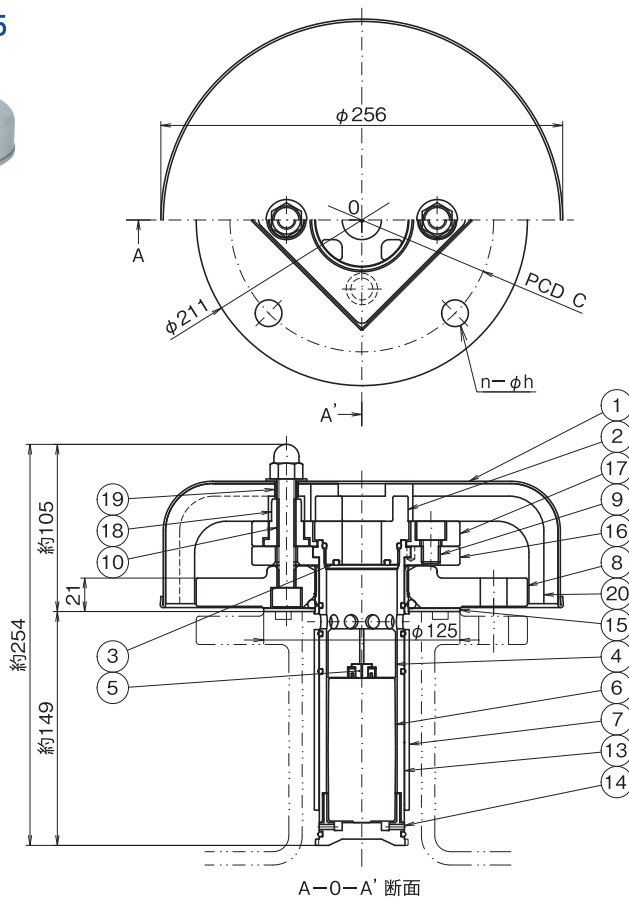
標準仕様

呼 び 径		25, 50, 75		
接続フランジ口径	呼び径25の場合:75		呼び径50の場合:100	呼び径75の場合:150
流体の種類	上水			
種類	2種(7.5K)	3種(10K)	4種(16K)呼び径25のみ	
使用圧力	0.75MPa (最低使用圧力 0.1MPa)	1.0MPa (最低使用圧力 0.1MPa)	1.6MPa (最低使用圧力 0.1MPa)	
性能	JWWA B 137 水道用急速空気弁に適合※1			
試験	弁箱耐圧	1.75MPa	2.3MPa	2.4 MPa
	弁座漏れ	0.75MPa	1.0MPa	1.76MPa
	圧力下排気	0.75MPa	1.0MPa	1.76MPa

※1 呼び径50は社内基準です。

外形・寸法

呼び径 25



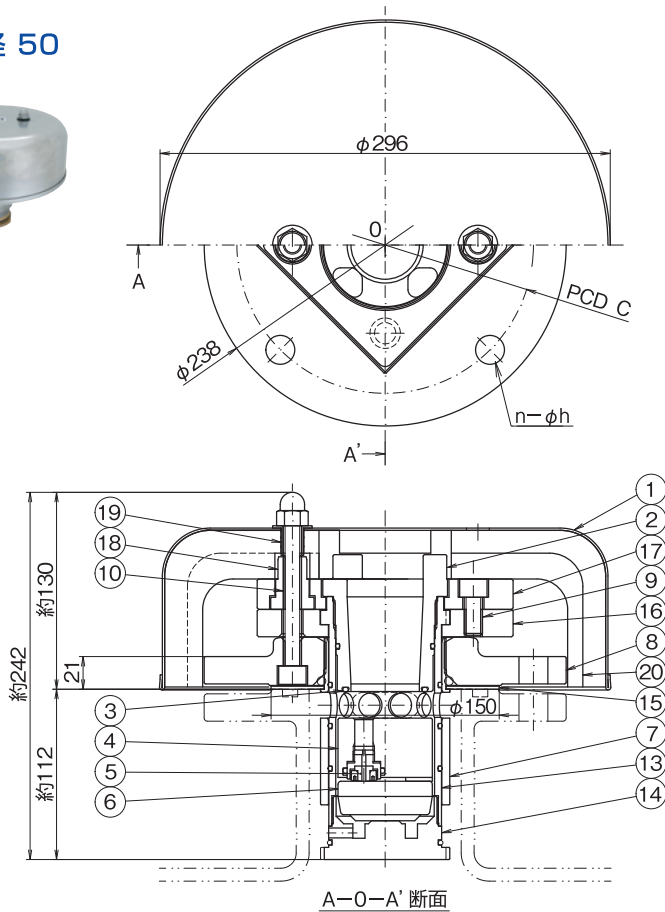
部品名称

1	カバー	SUS304
2	蓋	CAC406
3	Oリング	NBR
4	遊動弁体	ポリプロピレン
5	小空気孔弁座	SBR
6	フロート弁体	合成樹脂
7	弁箱	SUS304
8	フランジ	FCD450-10
9	六角穴付き全ねじボルト	SUS304
10	六角穴付き全ねじボルト	SUS304
13	スリーブ	SUS304
14	底蓋	CAC406
15	ステンレス板	SUS304
16	昇降フランジ(A)	SUS304
17	昇降フランジ(B)	SUS304
18	特殊ナット	C3604
19	鍍付スペーサ	合成樹脂
20	保温材	発泡スチロール

種類 (呼び圧力)	フランジ			ボルト の呼び
	ボルト穴			
	C	n	h	
2種(7.5K)	168	4	19	M16
3種(10K)	150	8	19	M16
4種(16K)	160	8	23	M20

■外形・寸法

呼び径 50

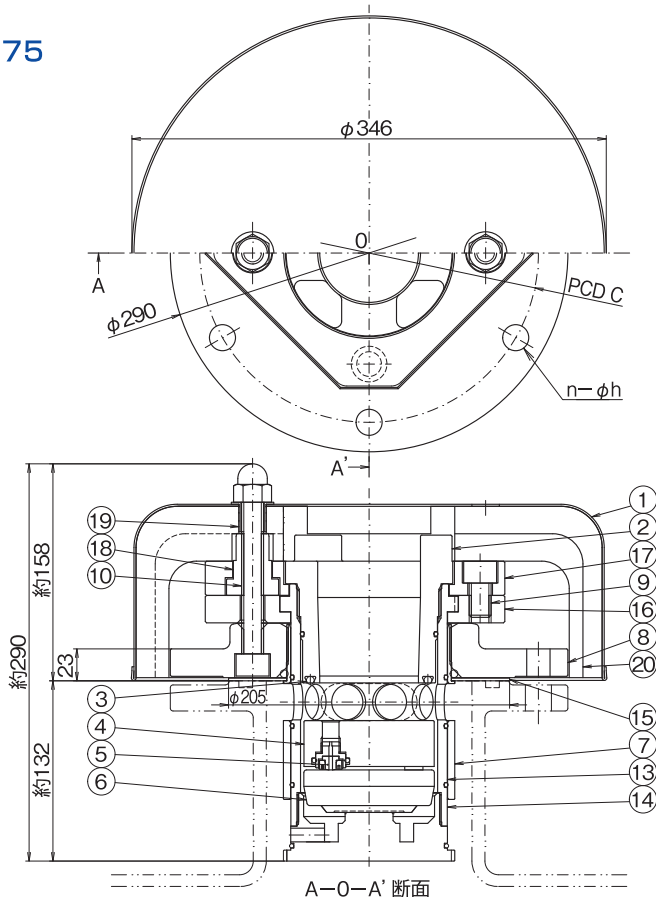


■部品名称

1	カバー	SUS304
2	蓋	CAC406
3	Oリング	NBR
4	遊動弁体	ポリプロピレン
5	小空気孔弁座	SBR
6	フロート弁体	合成樹脂
7	弁箱	SUS304
8	フランジ	FCD450-10
9	六角穴付き全ねじボルト	SUS304
10	六角穴付き全ねじボルト	SUS304
13	スリーブ	SUS304
14	底蓋	CAC406
15	ステンレス板	SUS304
16	昇降フランジ(A)	SUS304
17	昇降フランジ(B)	SUS304
18	特殊ナット	C3604
19	鍔付スペーサ	合成樹脂
20	保温材	発泡スチロール

種類 (呼び圧力)	フランジ			ボルト の呼び
	ボルト穴			
	C	n	h	
2種(7.5K)	195	4	19	M16
3種(10K)	175	8	19	M16

呼び径 75



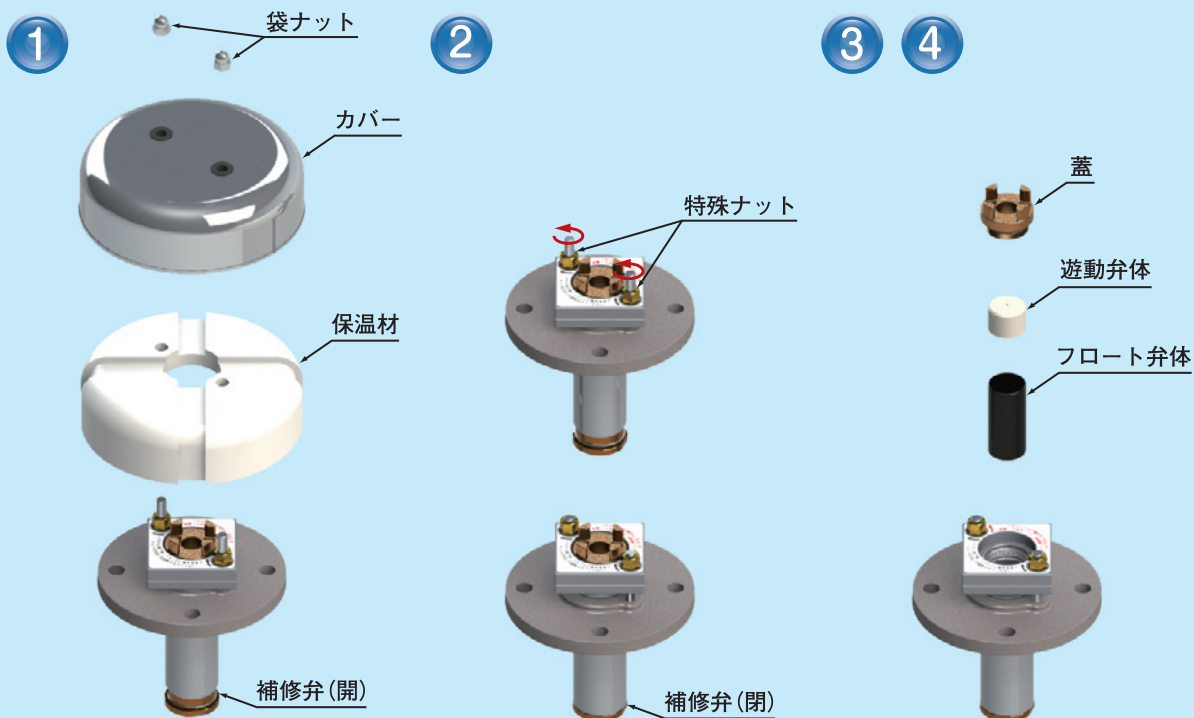
■部品名称

1	カバー	SUS304
2	蓋	CAC406
3	Oリング	NBR
4	遊動弁体	ポリプロピレン
5	小空気孔弁座	SBR
6	フロート弁体	合成樹脂
7	弁箱	SUS304
8	フランジ	FCD450-10
9	六角穴付き全ねじボルト	SUS304
10	六角穴付き全ねじボルト	SUS304
13	スリーブ	SUS304
14	底蓋	CAC406
15	ステンレス板	SUS304
16	昇降フランジ(A)	SUS304
17	昇降フランジ(B)	SUS304
18	特殊ナット	C3604
19	鍔付スペーサ	合成樹脂
20	保温材	発泡スチロール

種類 (呼び圧力)	フランジ			ボルト の呼び
	ボルト穴			
	C	n	h	
2種(7.5K)	247	6	19	M16
3種(10K)	240	8	23	M20

■点検・清掃作業

補修弁機能を内蔵し、簡単な操作で、点検・清掃作業が短時間でできます。



①カバー上部の袋ナットを緩め、カバーと保温材を取り外します。

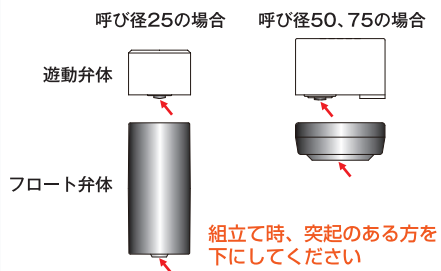
②2つの特殊ナットをボルト端面まで交互に少しずつ左に回します。(左に回すとスリーブが上昇し、補修弁が閉止、止水します)
呼び径25の場合：約18mm上昇
呼び径50の場合：約28mm上昇
呼び径75の場合：約37mm上昇
注：特殊ナットに大きなトルクを加えないようにしてください。

③ふたを左回転させて取り外します。

④遊動弁体、フロート弁体を取り出し、点検・清掃を行ってください。(上から水を注ぐとフロート弁体が上昇し、取り出しやすくなります)

※組立は、逆の手順にて行ってください。

※組立時の遊動弁体とフロート弁体

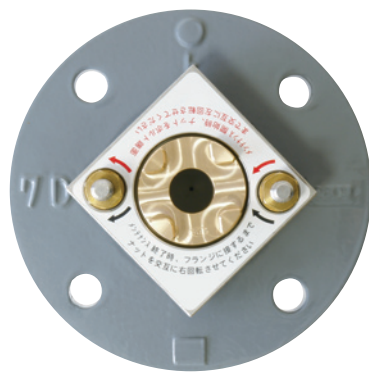


【ご注意】

組立時は、遊動弁体下がっていること(遊動弁体と蓋が接触しない位置)を確認後、蓋を取り付けてください。



カバーと保温材を取り外した状態



カバーと保温材を取り外し上部から見た状態

ISO 9001、ISO 14001 認証取得(本社工場)



株式会社 清水合金製作所

- 本社・工場 / 〒522-0027
滋賀県彦根市東沼波町928
TEL 0749-23-3131(代) FAX 0749-22-0687(代)
- 札幌営業所 / 〒060-0004
札幌市中央区北4条西13丁目1-22-803
TEL 011-242-8871 FAX 011-242-3221
- 仙台営業所 / 〒984-0816
仙台市若林区河原町1-5-1 ハイツ河原町
TEL 022-217-1312 FAX 022-217-1320
- 東京営業所 / 〒160-0023
東京都新宿区西新宿4-2-18 三共西新宿ビル
TEL 03-3370-6586 FAX 03-3375-6915
- 名古屋営業所 / 〒460-0002
名古屋市中区丸の内1-9-16 丸の内Oneビル
TEL 052-222-7282 FAX 052-222-7432
- 大阪営業所 / 〒550-0013
大阪市西区新町1-27-5 四ツ橋クリスタルビル
TEL 06-6533-0471 FAX 06-6536-0555
- 中国四国営業所 / 〒700-0913
岡山市北区大供2-1-1 ハスバリビル
TEL 086-227-2510 FAX 086-227-2515
- 九州営業所 / 〒812-0008
福岡市博多区東光2-20-16
TEL 092-409-0996 FAX 092-409-0998

<https://www.shimizugokin.co.jp>

ご注意

本カタログに記載の仕様・性能数値は、一般的な使用条件において掲示するものです。記載された使用条件以外で使用され、物的・人的損害が発生した場合、当社はその責任を負いかねます。本版以前に刊行されたカタログの版は無効となりますので、お手元のカタログに記載の版 No. により最新版であるかご確認ください。



この印刷物は、環境に配慮した植物油インキを使用し、一部再生紙を使用している場合があります。