

# ストレーナ



## 特長

- 本体内のSUS304製網が流体中のゴミなどの異物を取り除き、下流側のバルブを守ります。
- U形ですので清掃も容易に行えます。

## 標準仕様

呼び径	FCD製：50～350、SUS製：50～500	
種類	7.5K	10K
使用圧力	0.75MPa以下	1.0MPa以下
弁箱耐圧試験	1.75MPa	2.3MPa
塗装	FCD製：内外面エポキシ樹脂粉体塗装 SUS製：無塗装	

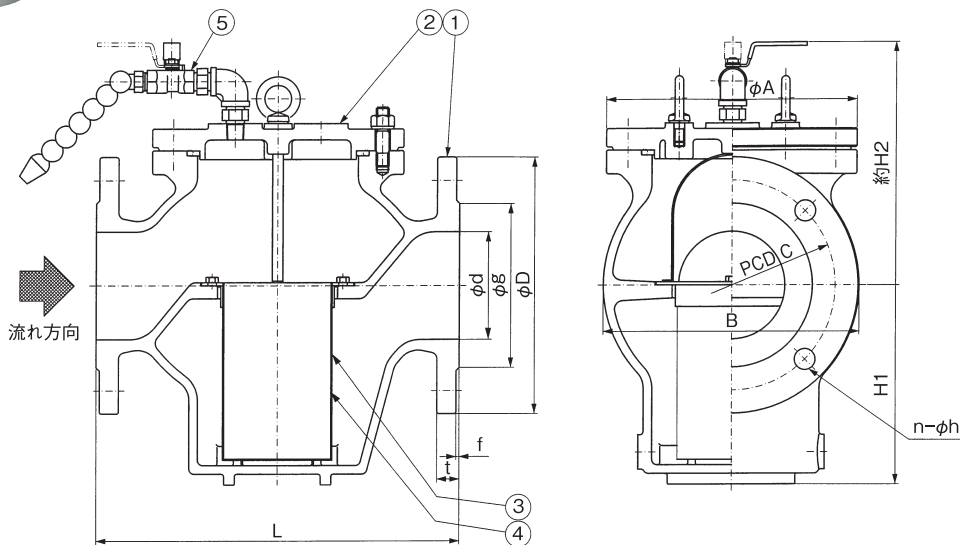
## 外形・寸法

### FCD製



## 部品名称

1	弁箱	FCD450-10
2	蓋	FCD450-10
3	網枠	SUS304
4	網	SUS304
5	ボールロック	ステンレス製



本図は(7.5K)代表例です。

単位：mm

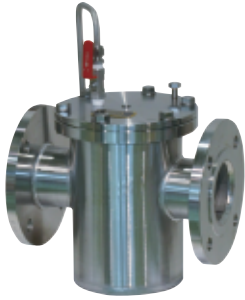
呼び径	7.5K													
	口径 d	面間 寸法 L	フランジ寸法						蓋 A	弁箱 B	高さ			
			D	g	ボルト穴			厚さ			H1	H2		
					C	n	h						呼び	t
50	50	300	155	96	120	4	19	M16	16	2	210	200	150	220
75	75	300	211	125	168	4	19	M16	21	3	210	200	150	220
100	100	340	238	152	195	4	19	M16	21	3	235	240	185	235
150	150	440	290	204	247	6	19	M16	22	3	290	320	230	270
200	200	480	342	256	299	8	19	M16	23	3	340	360	300	310
250	250	570	410	308	360	8	23	M20	24	3	400	455	375	340
300	300	680	464	362	414	10	23	M20	25	3	460	550	440	370

呼び径350につきましてはお問い合わせください。

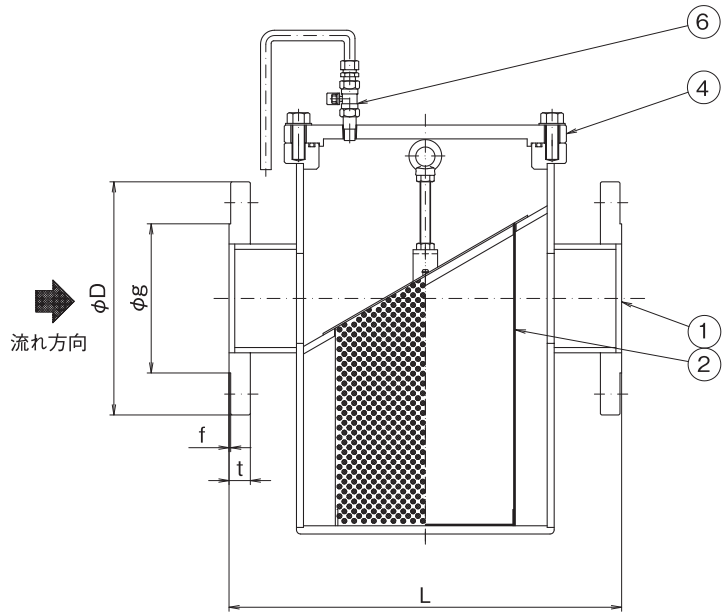
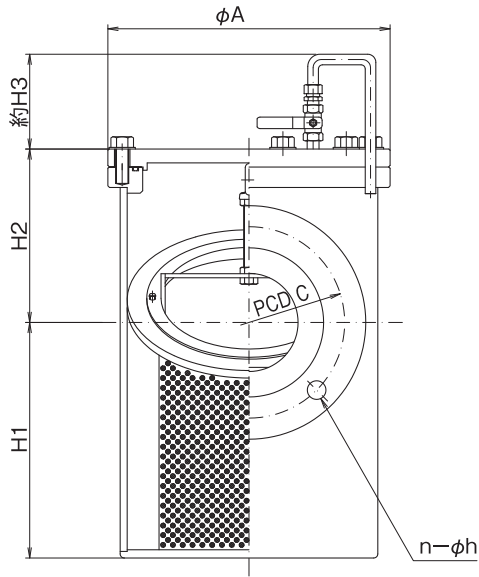
SUS製

■外形・寸法

■部品名称



1	本体	SUS304
2	エレメント (パンチング、金網)	SUS304
4	カバー	SUS304
6	ボールロック	SCS14



本図は(7.5K)代表例です。

単位：mm

呼び径	7.5K												
	面間寸法 L	フランジ寸法							高さ			蓋	
		D	g	ボルト穴			ボルトの呼び	厚さ		H1	H2	H3	A
				C	n	h		t	f				
50	300	155	96	120	4	19	M16	16	2	148	105	150	205
75	300	211	125	168	4	19	M16	18	2	148	125	150	205
100	370	238	152	195	4	19	M16	18	2	174	135	150	235
150	510	290	204	247	6	19	M16	22	2	236	180	150	295
200	480	342	256	299	8	19	M16	22	2	288	215	150	345
250	580	410	308	360	8	23	M20	24	2	360	250	150	395
300	680	464	362	414	10	23	M20	24	3	422	280	150	445
350	780	530	414	472	10	25	M22	26	3	515	325	150	520
400	880	582	466	524	12	25	M22	26	3	581	365	150	595
450	980	652	518	585	12	27	M24	28	3	650	480	150	730
500	1080	706	572	639	12	27	M24	28	3	720	530	150	800

16K、20Kも製作いたします。詳細につきましてはお問い合わせください。

# ストレーナ

## クリーナー付

### 特長

- 本管にある仕切弁等の止水操作することなく、簡単操作でエレメント（網籠）についたゴミの清掃ができます。

#### 工具一つで楽々清掃

工具一つでクリーナーハンドルを回していただくだけで楽に清掃ができます。



#### クリーナーハンドル及びブラシ

部品は全て、SUS製ですので、耐久性・耐圧性にすぐれています。



#### ストレーナ(クリーナー付)用網

パンチング及びメッシュ(網)による二重構造のため、ほとんどの異物に対応(メッシュに関しては、変更できます)。

※標準は20メッシュです。 ※異物によっては破損の恐れがあります。



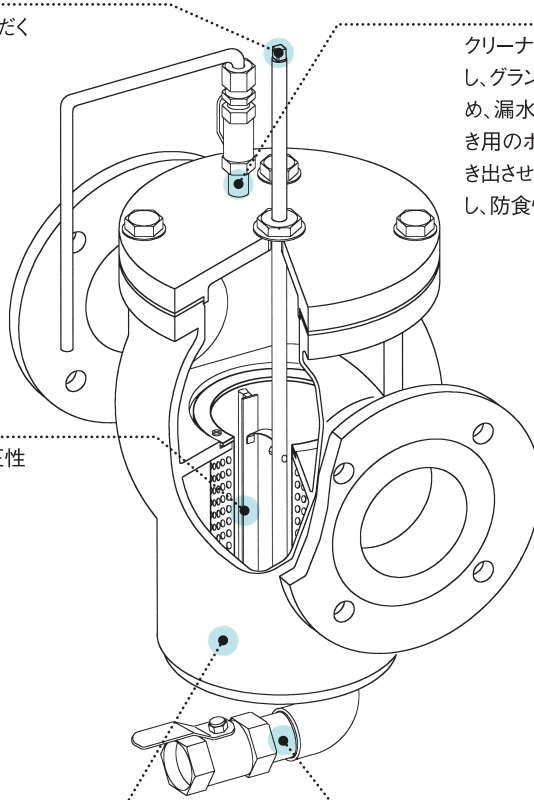
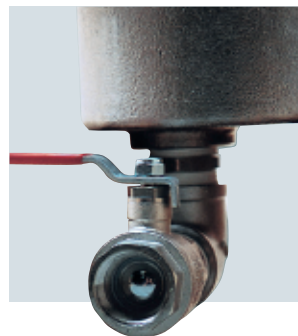
#### 防錆対策

クリーナーハンドルの弁棒はSUS製を使用し、グランド部には特殊Oリングを使用するため、漏水がほとんどありません。また、エア抜き用のボールコック部には、本体内部に突き出させたステンレス製特殊ニップルを使用し、防食性を向上させています。



#### 排出用ボールコック

管内の異物を排出用ボールコックから、吐き出します。



# ストレーナ

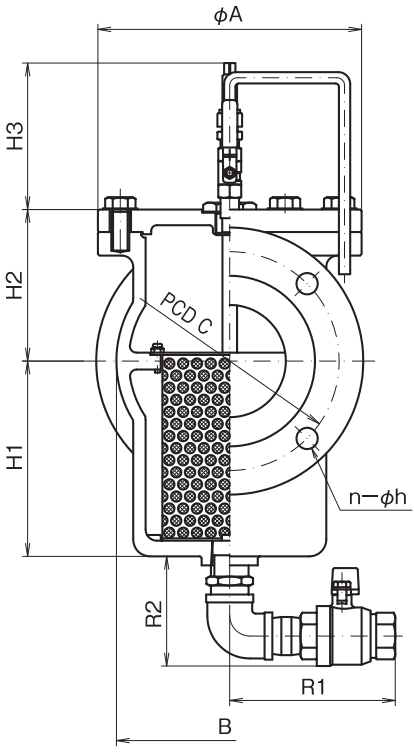
クリーナー付 FCD製

■外形・寸法

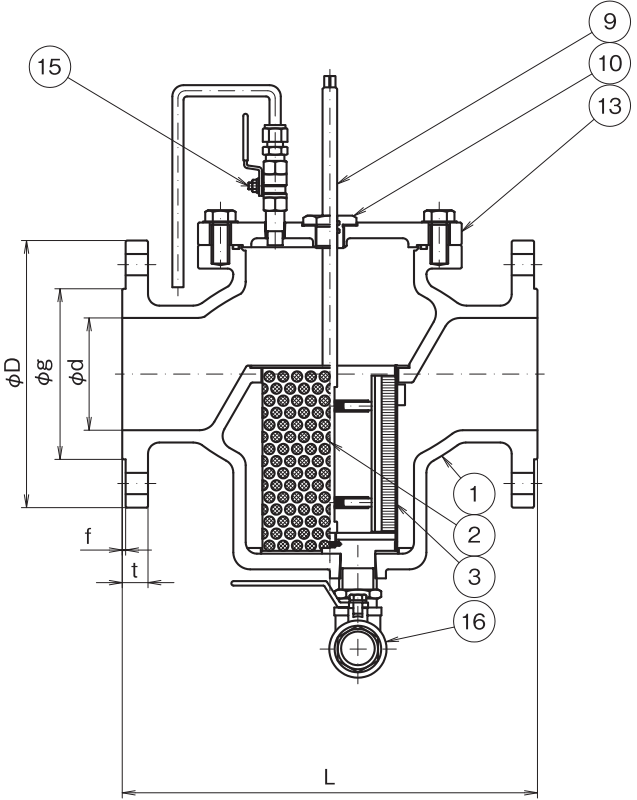


■部品名称

1	本体	FCD450-10
2	エレメント (パンチング、金網)	SUS304
3	ブラシ	SUS304
9	弁棒(クリーナーハンドル)	SUS304
10	グランド	SUS304
13	カバー	FCD450-10
15	ボールコック	SCS14
16	排出用ボールコック	SCS14



流れ方向



本図は(7.5K)代表例です。

単位：mm

呼び径	7.5K																
	口径 d	面間 寸法 L	フランジ寸法								高さ			蓋 A	幅 B	排水口	
			D	g	ボルト穴			ボルトの 呼び	厚さ		H1	H2	H3			R1	R2
					C	n	h		t	f							
50	50	300	155	96	120	4	19	M16	16	2	148	125	145	205	180	150	100
75	75	300	211	125	168	4	19	M16	21	3	148	125	145	205	180	150	100
100	100	370	238	152	195	4	19	M16	21	3	174	135	130	235	205	150	100
150	150	510	290	204	247	6	19	M16	22	3	236	180	145	290	310	200	127
200	200	480	342	256	299	8	19	M16	23	3	288	215	125	330	360	200	130
250	250	580	410	308	360	8	23	M20	24	3	360	250	175	400	455	200	135
300	300	680	464	362	414	10	23	M20	25	3	422	280	170	470	550	200	135
350	350	780	530	414	472	10	25	M22	26	3	515	325	170	560	640	200	130

16K、20Kも製作いたします。詳細につきましてはお問い合わせください。

# ストレーナ

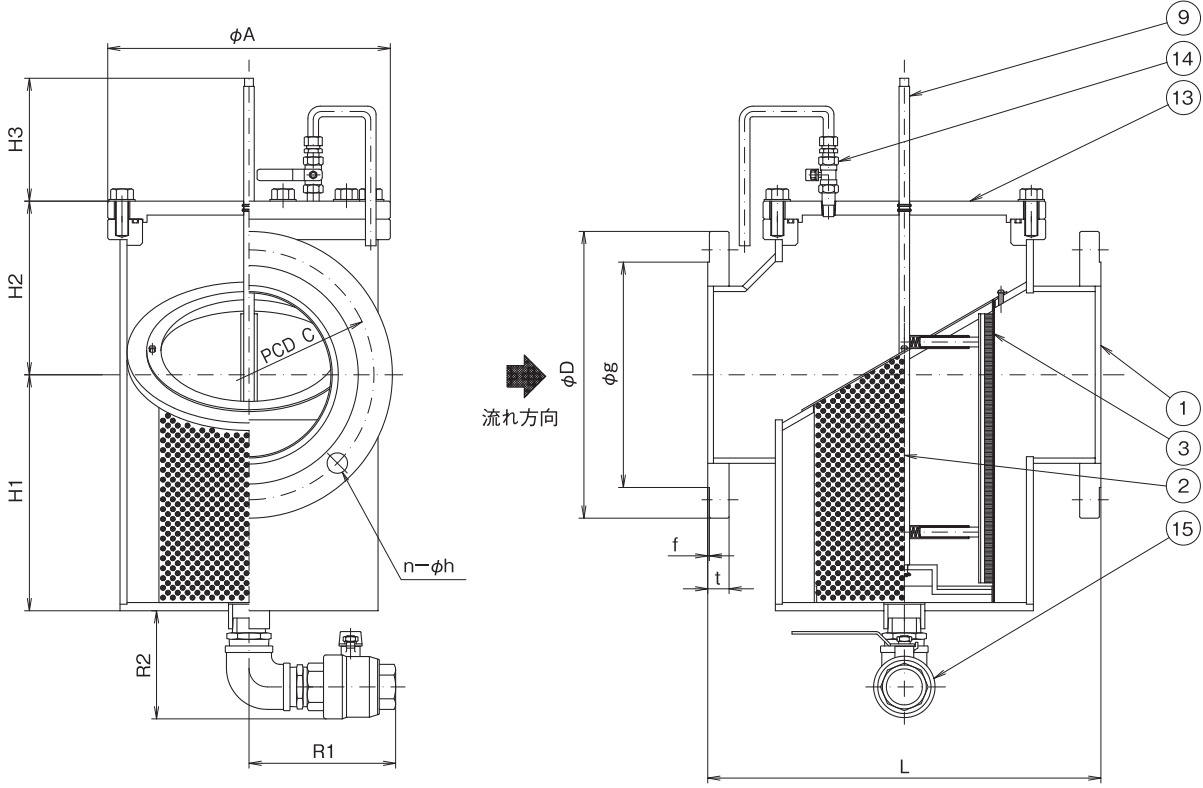
クリーナー付 SUS製

■外形・寸法



■部品名称

1	本体	SUS304
2	エレメント (パンチング、金網)	SUS304
3	ブラシ	SUS304
9	弁棒 (クリーナーハンドル)	SUS304
13	カバー	SUS304
14	ボールコック	SCS14
15	排出用ボールコック	SCS14



本図は(7.5K)代表例です。

単位：mm

呼び径	7.5K														
	面間寸法 L	フランジ寸法							高さ			蓋 A	排水口		
		D	g	ボルト穴			ボルトの呼び	厚さ		H1	H2		H3	R1	R2
				C	n	h		t	f						
50	300	155	96	120	4	19	M16	16	2	148	125	140	205	150	100
75	300	211	125	168	4	19	M16	18	2	148	125	140	205	150	100
100	370	238	152	195	4	19	M16	18	2	174	135	130	235	150	100
150	510	290	204	247	6	19	M16	22	2	236	180	145	295	200	127
200	480	342	256	299	8	19	M16	22	2	288	215	125	345	200	130
250	580	410	308	360	8	23	M20	24	2	360	250	175	395	200	135
300	680	464	362	414	10	23	M20	24	3	422	280	170	445	200	135
350	780	530	414	472	10	25	M22	26	3	515	325	170	520	200	130
400	880	582	466	524	12	25	M22	26	3	581	365	170	595	200	130
450	980	652	518	585	12	27	M24	28	3	650	480	170	730	250	150
500	1080	706	572	639	12	27	M24	28	3	720	530	175	800	250	150

16K、20Kも製作いたします。詳細につきましてはお問い合わせください。