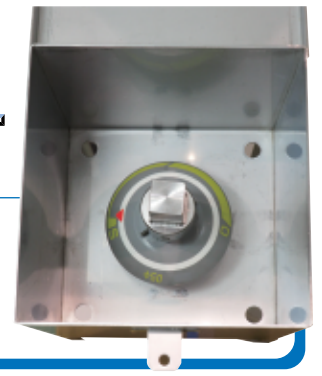


バルブ開閉器 (バルブ開閉器用T型開栓キー・バルブ開閉器用伸縮ロッド)

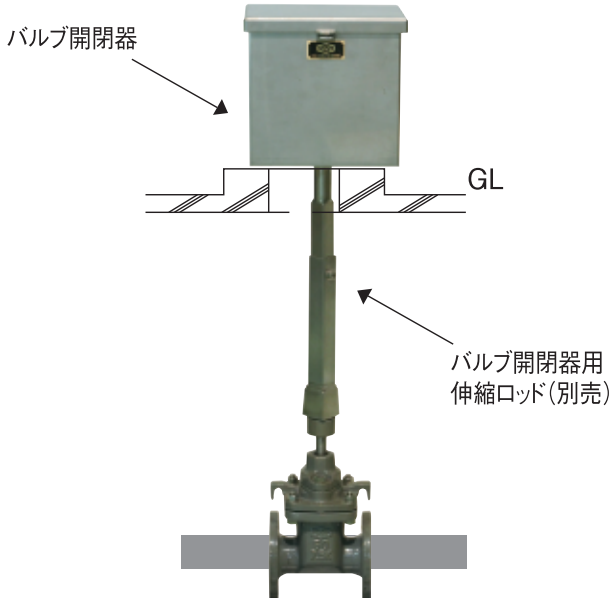
特長

- ステンレス製ですので、耐久性にすぐれています。(目盛部は合成樹脂)
- 既設開閉台からの取り替えが簡単に行えます。
- 通風筒の機能を具備した通気口付タイプ (MMK-200型) もあります。



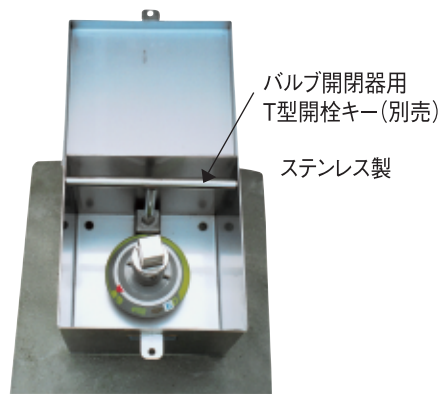
■設置例

単位：mm

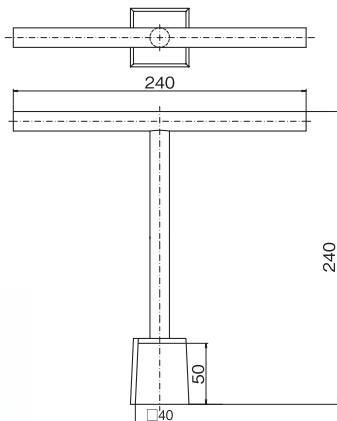


使用例

バルブ開閉器用T型開栓キー



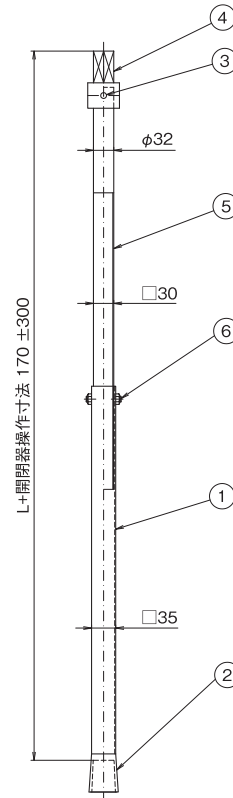
バルブ開閉器内部



バルブ開閉器内に収納できます。

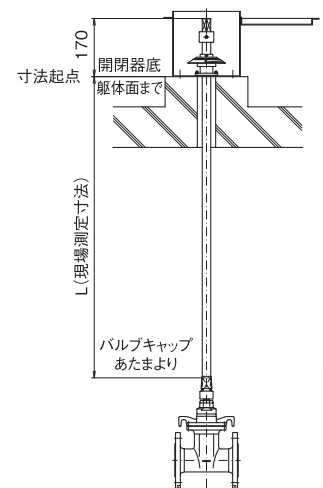
バルブ開閉器用伸縮ロッド (φ32・φ38)

伸縮式で中間継手不要です。
錆に強いステンレス製です。



φ32の場合

■部品名称		
1	ロッド角パイプ(雌)	SUS304
2	バルブキャップ	SUS304
3	連結ボルト	SUS304
4	キャップ	SUS304
5	ロッド角パイプ(雄)	SUS304
6	固定ボルト	SUS304



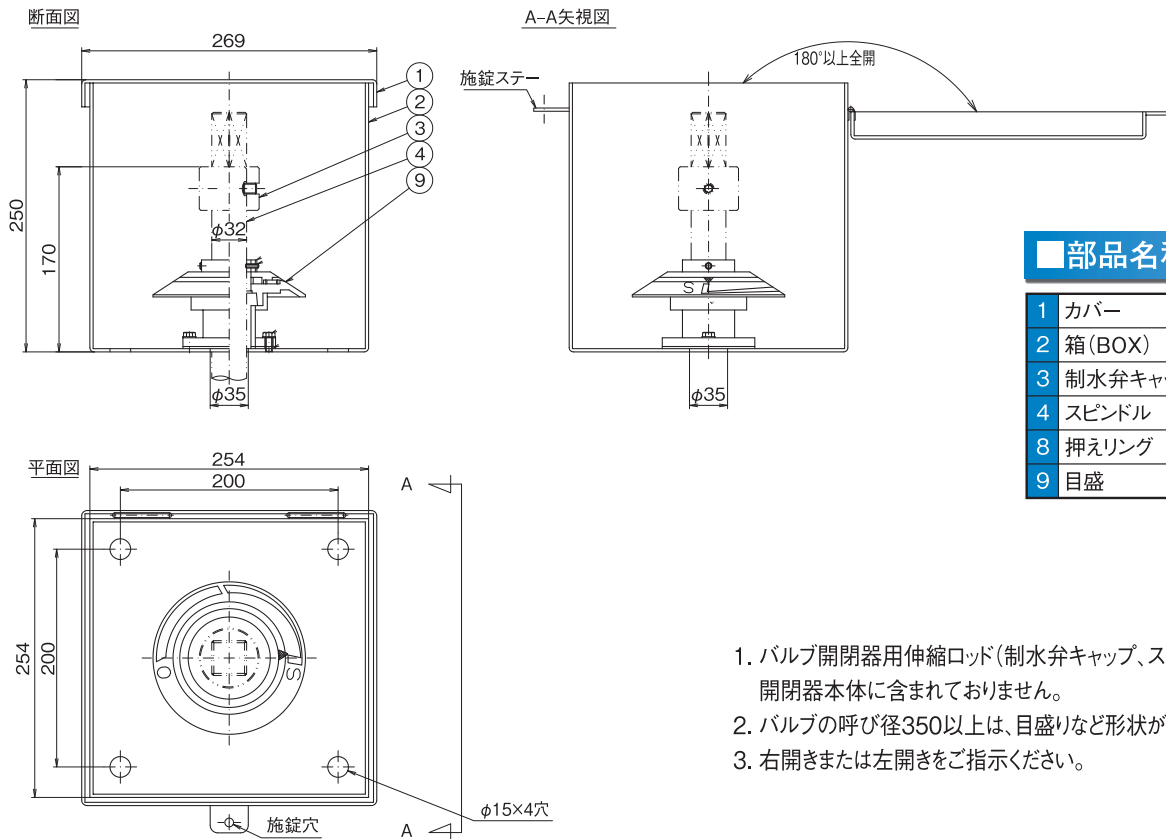
φ32の場合

バルブ開閉器

■外形・寸法

MMK-100型

単位：mm



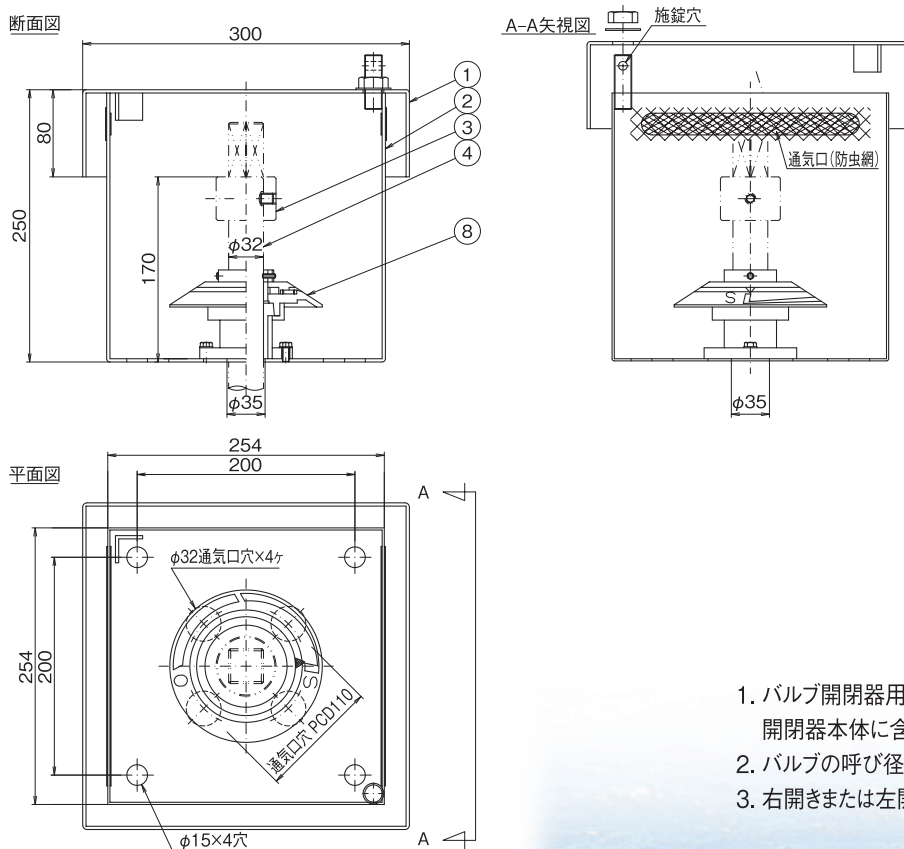
■部品名称

1	カバー	SUS304
2	箱 (BOX)	SUS304
3	制水弁キャップ	SUS304
4	スピンドル	SUS304
8	押えリング	SUS304
9	目盛	合成樹脂

1. バルブ開閉器用伸縮ロッド(制水弁キャップ、スピンドル)は開閉器本体に含まれておりません。
2. バルブの呼び径350以上は、目盛りなど形状が異なります。
3. 右開きまたは左開きをご指示ください。

MMK-200型(通気口付)

単位：mm



■部品名称

1	カバー	SUS304
2	箱 (BOX)	SUS304
3	制水弁キャップ	SUS304
4	スピンドル	SUS304
8	目盛	合成樹脂

1. バルブ開閉器用伸縮ロッド(制水弁キャップ、スピンドル)は開閉器本体に含まれておりません。
2. バルブの呼び径350以上は、目盛りなど形状が異なります。
3. 右開きまたは左開きをご指示ください。