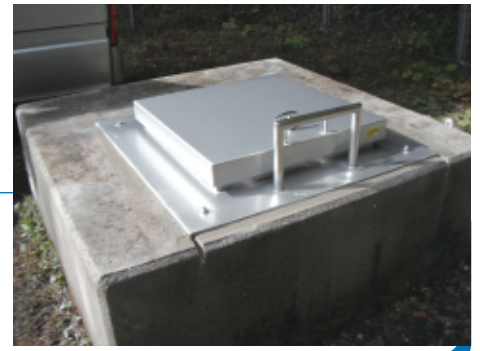


# 人孔蓋

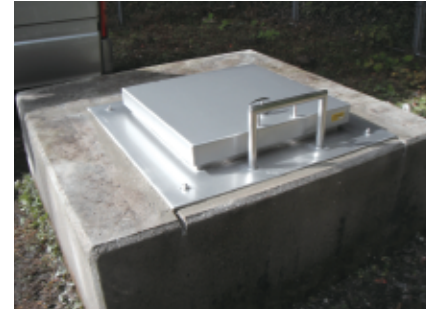
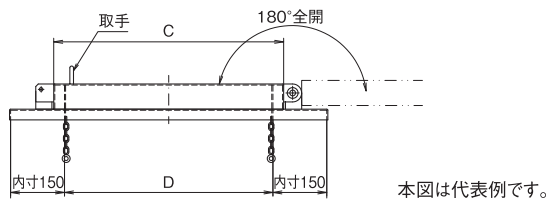
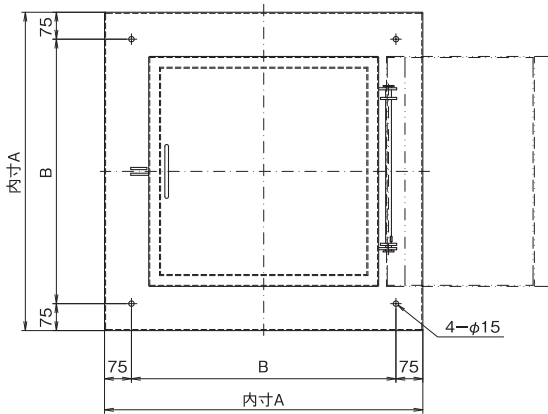
## 特長

- 板厚3mmのステンレス製（SUS316）ですので、耐久性にすぐれています。
- 本体が簡単には外れないよう、内部に離脱防止チェーンがついています。
- 通風筒の機能を具備した通気口付タイプもあります。



## ■外形・寸法

### 人孔蓋



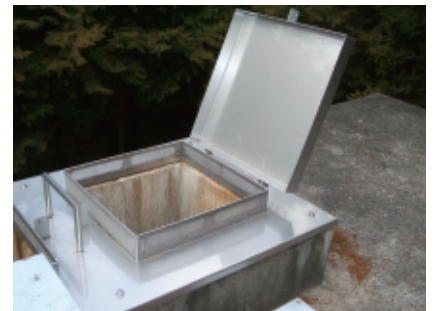
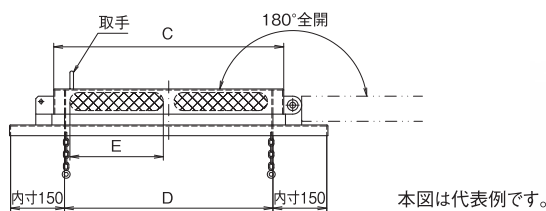
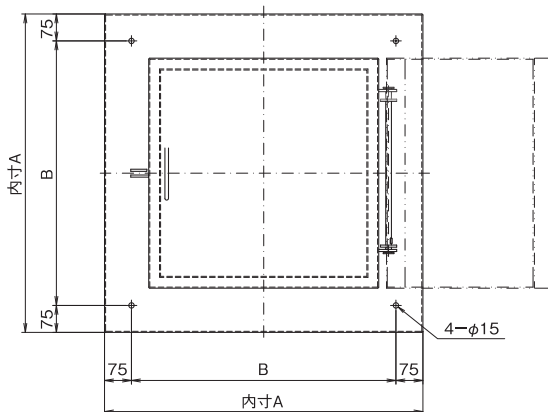
## ■部品名称

1	人孔蓋	SUS316
---	-----	--------

単位：mm

呼び径	A	B	C	D
600	880	730	634	580
700	980	830	740	680
800	1080	930	840	780
900	1180	1030	940	880
1000	1280	1130	1040	980

### 人孔蓋 通気口付



## ■部品名称

1	人孔蓋	SUS316
---	-----	--------

単位：mm

呼び径	A	B	C	D	E
600	880	730	634	580	270
700	980	830	740	680	320
800	1080	930	840	780	370
900	1180	1030	940	880	420
1000	1280	1130	1040	980	470