

開閉台



標準仕様

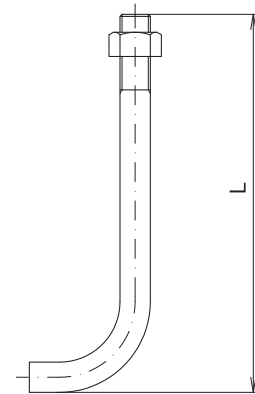
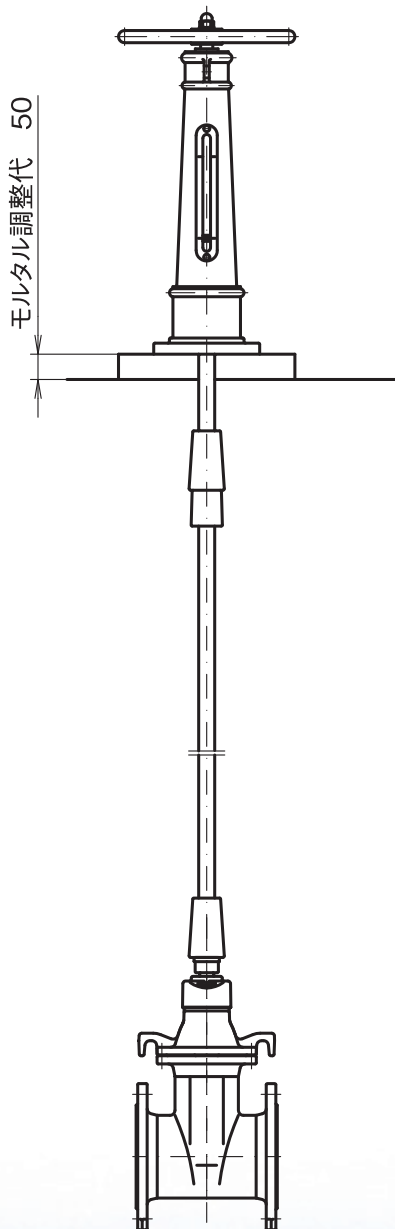
内ねじ式	サイズ	適用寸法(仕切弁)	外ねじ式	サイズ	適用寸法(仕切弁)
	中型	φ200まで		中型	φ200まで
	大型	φ350まで		大型	φ350まで
	BGA-04P	φ75まで		BGA-04P	φ75まで
	BGA-00P	φ200まで		BGA-00P	φ200まで
BGA-0P	φ400まで	BGA-0P	φ400まで		

1. 上記の適用寸法は参考です。仕様によりサイズが変わることがありますので、詳細につきましてはお問い合わせください。
2. 密閉式SGめっき(中型)も製作いたします。詳細につきましてはお問い合わせください。
3. 塗装 フタル酸樹脂エナメル塗装

参考据付図

単位：mm

アンカーボルト・ナット



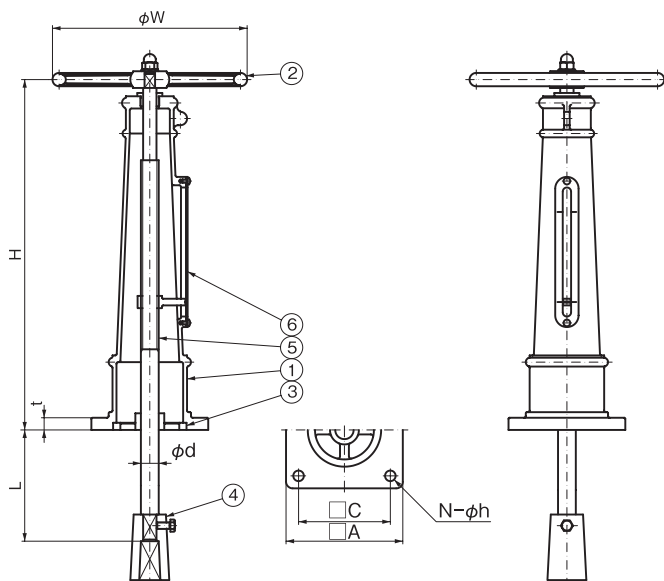
単位：mm

開閉台	形式	ボルトの呼び	L	本数(1台分)
中型・大型	L形	M16	200	4
BGA-04P、BGA-00P				
BGA-0P		M20	250	4

開閉台

■外形・寸法

手動 内ねじ式



本図は代表例です。

単位：mm

型式	H	L(標準)	t	W	d	A	C	N	h
中型	630	500	22	350	32	210	165	4	19
大型	760	500	25	450	38	210	165	4	19

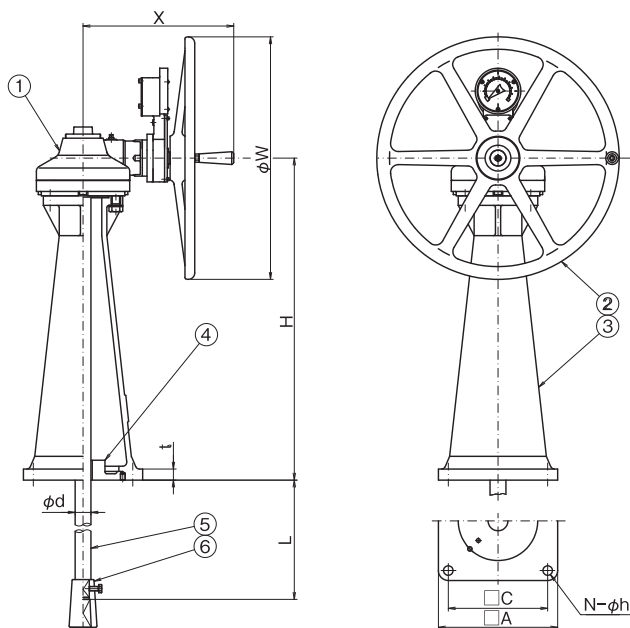
1. L寸法は他の寸法も製作いたします。詳細につきましてはお問い合わせください。
2. 密閉式、SGめっき製につきましては、お問い合わせください。

■部品名称

1	スタンド	FC200
2	ハンドル車	FC200
3	振れ止め	FC200
4	ソケット ※1	FC200 ※2
5	弁棒	SUS403 ※2
6	開度指示板	アクリル樹脂

- ※1 ジョイント付も製作いたします。
 ※2 SUS304も製作いたします。

手動 内ねじ式 BGA形



本図は代表例です。

単位：mm

型式	H	L(標準)	t	W	X	d	A	C	N	h
BGA-04P	644	500	22	308	326	32	250	200	4	19
BGA-00P	650	500	22	460	354	38	250	200	4	19
BGA-0P	810	500	28	610	379	50	300	250	4	24

1. L寸法は他の寸法も製作いたします。詳細につきましてはお問い合わせください。
2. W及びX寸法は仕様により変更となる場合があります。

■部品名称

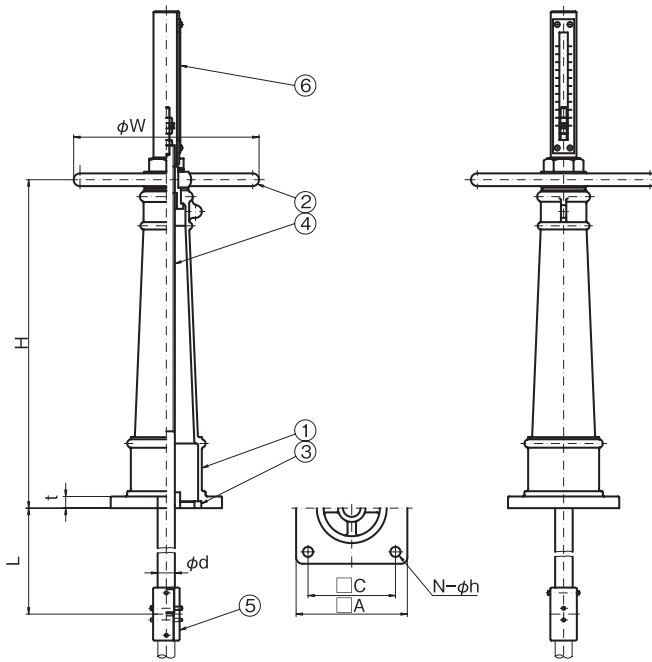
1	手動操作機	—
2	ハンドル車	FC200
3	スタンド	FC200
4	振れ止め	FC200
5	弁棒	SUS403 ※2
6	ソケット ※1	FC200 ※2

- ※1 ジョイント付も製作いたします。
 ※2 SUS304も製作いたします。

開閉台

■外形・寸法

手動 外ねじ式



■部品名称

1	スタンド	FC200
2	ハンドル車	FC200
3	振れ止め	FC200
4	弁棒	SUS403 ※
5	カップリング	SUS403 ※
6	目盛板	アクリル樹脂 またはC2600P

※SUS304も製作いたします。

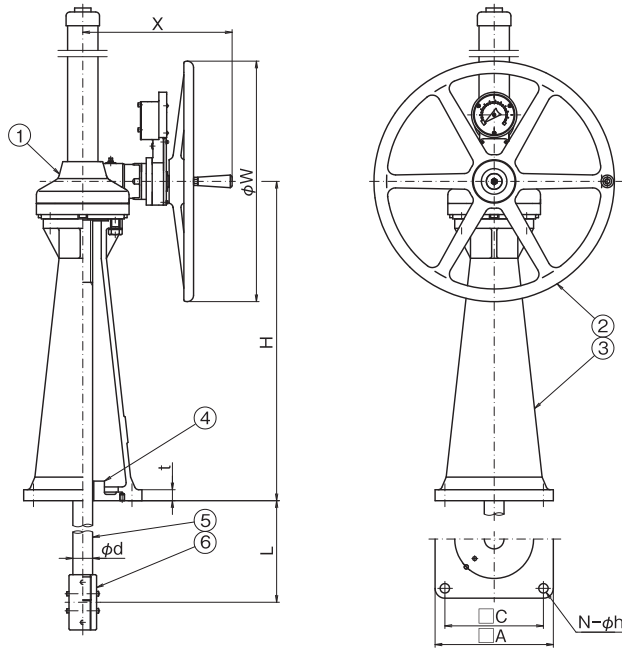
本図は代表例です。

単位：mm

型式	H	L	t	W	d	A	C	N	h
中型	620	500	22	350	32	210	165	4	19
大型	745	500	25	450	38	210	165	4	19

L寸法は他の寸法も製作いたします。詳細につきましてはお問い合わせください。

手動 外ねじ式 BGA形



■部品名称

1	手動操作機	—
2	ハンドル車	FC200
3	スタンド	FC200
4	振れ止め	FC200
5	弁棒	SUS403 ※
6	カップリング	SUS403 ※

※SUS304も製作いたします。

本図は代表例です。

単位：mm

型式	H	L	t	W	X	d	A	C	N	h
BGA-04P	644	ご指示 ください	22	308	326	32	250	200	4	19
BGA-00P	640		22	460	354	38	250	200	4	19
BGA-0P	810		28	610	361	50	300	250	4	24

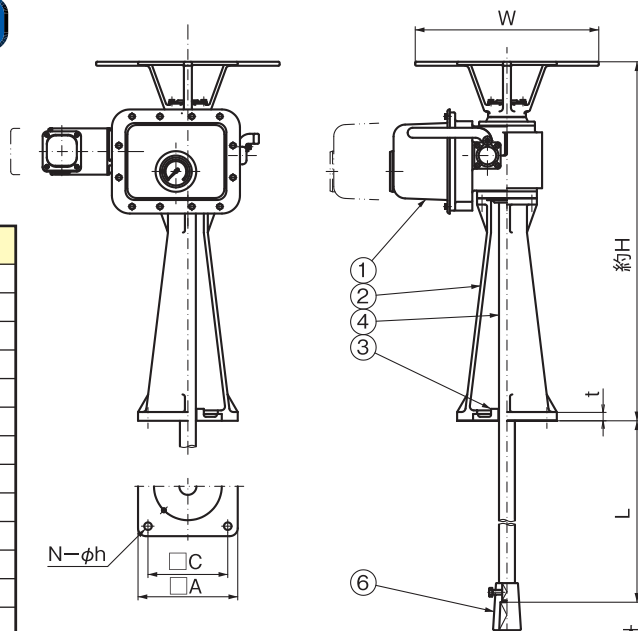
W及びX寸法は仕様により変更となる場合があります。

開閉台

外形・寸法

電動 内ねじ式

減速機型式	モータ出力
LTKD-01	0.2
	0.4
	0.75
LTKD-02	0.4
	0.75
	1.5
LTKD-05	0.75
	1.5
	2.2
LTKD-1	3.7
	1.5
	2.2
	3.7
	5.5



本図は代表例です。
単位：mm

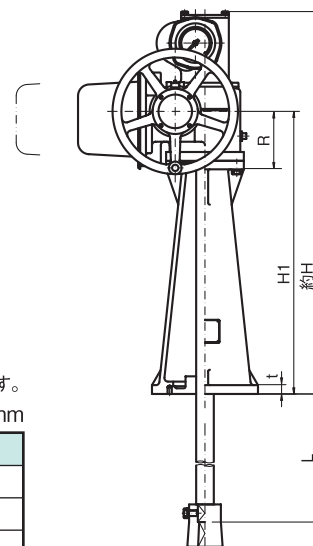
型式	H	H1	L	t	W(R)	A	C	N	h
LTKD-01	900	—	ご指示 ください	22	460	250	200	4	19
LTKD-02	900	—		22	460	250	200	4	19
LTKD-05	1082	800		25	160	300	220	4	24
LTKD-1	1113	800		28	160	320	240	4	28

上記以外の仕様も製作いたします。詳細につきましてはお問い合わせください。

部品名称

1	電動操作機	—
2	スタンド	FC200
3	振れ止め	FC200
4	弁棒	SUS403 ※1
6	ソケット ※2	FC200 ※1

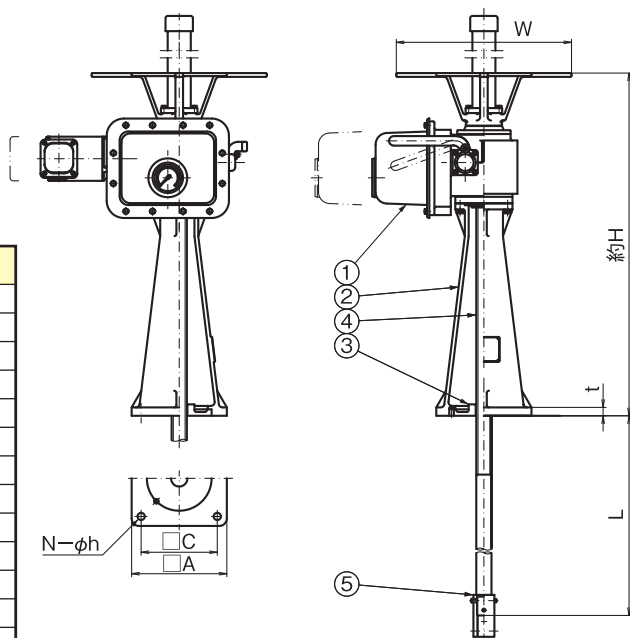
※1 SUS304も製作いたします。
※2 ジョイント付も製作いたします。



LTKD-05以上の場合

電動 外ねじ式

減速機型式	モータ出力
LTKD-01	0.2
	0.4
	0.75
LTKD-02	0.4
	0.75
	1.5
LTKD-05	0.75
	1.5
	2.2
LTKD-1	3.7
	1.5
	2.2
	3.7
	5.5



本図は代表例です。
単位：mm

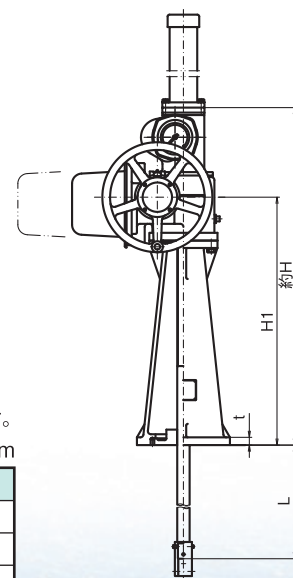
型式	H	H1	L	t	W(R)	A	C	N	h
LTKD-01	900	—	ご指示 ください	22	460	250	200	4	19
LTKD-02	900	—		22	460	250	200	4	19
LTKD-05	1089	800		25	160	300	220	4	24
LTKD-1	1117	800		28	160	320	240	4	28

上記以外の仕様も製作いたします。詳細につきましてはお問い合わせください。

部品名称

1	電動操作機	—
2	スタンド	FC200
3	振れ止め	FC200
4	弁棒	SUS403 ※1
5	カップリング	SUS403 ※1

※1 SUS304も製作いたします。



LTKD-05以上の場合