

パイロット式自動水位調整弁

特長

- 流体自体の圧力を利用し、パイロット制御で作動しますので、電力、その他の補助動力を必要としません。

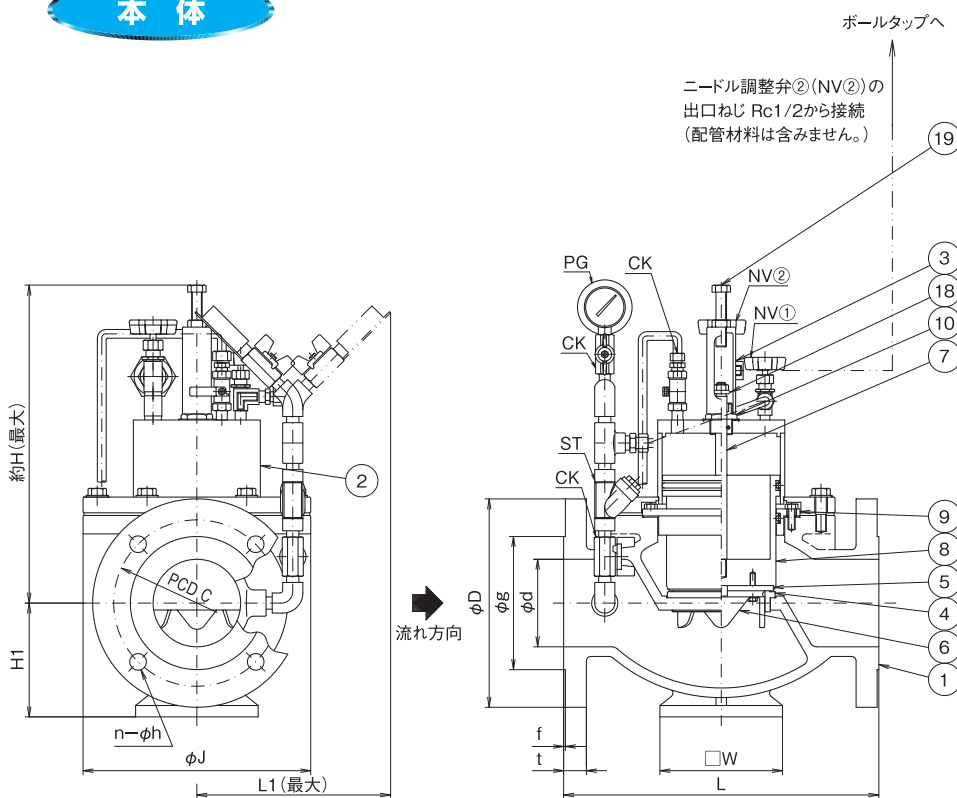


標準仕様

呼び径	50~350	
種類	7.5K	10K
使用圧力	0.75MPa以下	1.0MPa以下
塗装	内外面エポキシ樹脂粉体塗装	

外形・寸法

本体

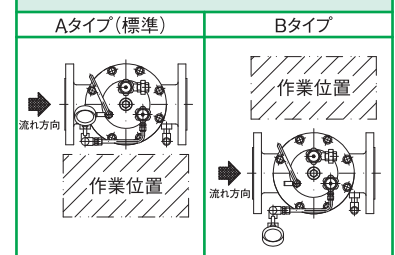


本図は(7.5K)代表例です。

部品名称

1	弁箱	FCD450-10
2	シリンダカバー	SUS304
3	インジケータ	SUS304
4	弁座	SUS304
5	弁座シート	NBR
6	弁座押え	CAC406
7	リフト棒	SUS304
8	ピストン弁	SUS304
9	ピストンリング	CAC406
10	グランド	SUS304
18	開、閉度指示板	SUS304
19	弁開度調整ボルト	SUS304
NV①	ニードル調整弁①	SCS13
NV②	ニードル調整弁②	SCS13
ST	ストレーナ	SCS13
PG	圧力計	-
CK	ボールコック	SCS14

圧力計取付方向(バルブを上から見た図)



単位：mm

呼び径	7.5K														
	口径	面間寸法	フランジ寸法						脚	高さ	蓋	長さ			
			D	g	ボルト穴			ボルトの呼び					厚さ		
d	L	D	g	C	n	h	呼び	t	f	W	H1	H	J	L1	
50	50	280	155	96	120	4	19	M16	16	2	100	100	345	190	260
75	75	320	211	125	168	4	19	M16	21	3	120	115	375	232	290
100	100	360	238	152	195	4	19	M16	21	3	140	130	390	260	295
150	150	480	290	204	247	6	19	M16	22	3	180	190	450	340	325
200	200	560	342	256	299	8	19	M16	23	3	220	210	490	420	370
250	250	700	410	308	360	8	23	M20	24	3	250	230	530	480	400
300	300	760	464	362	414	10	23	M20	25	3	280	280	570	540	420
350	350	820	530	414	472	10	25	M22	26	3	300	305	680	600	450

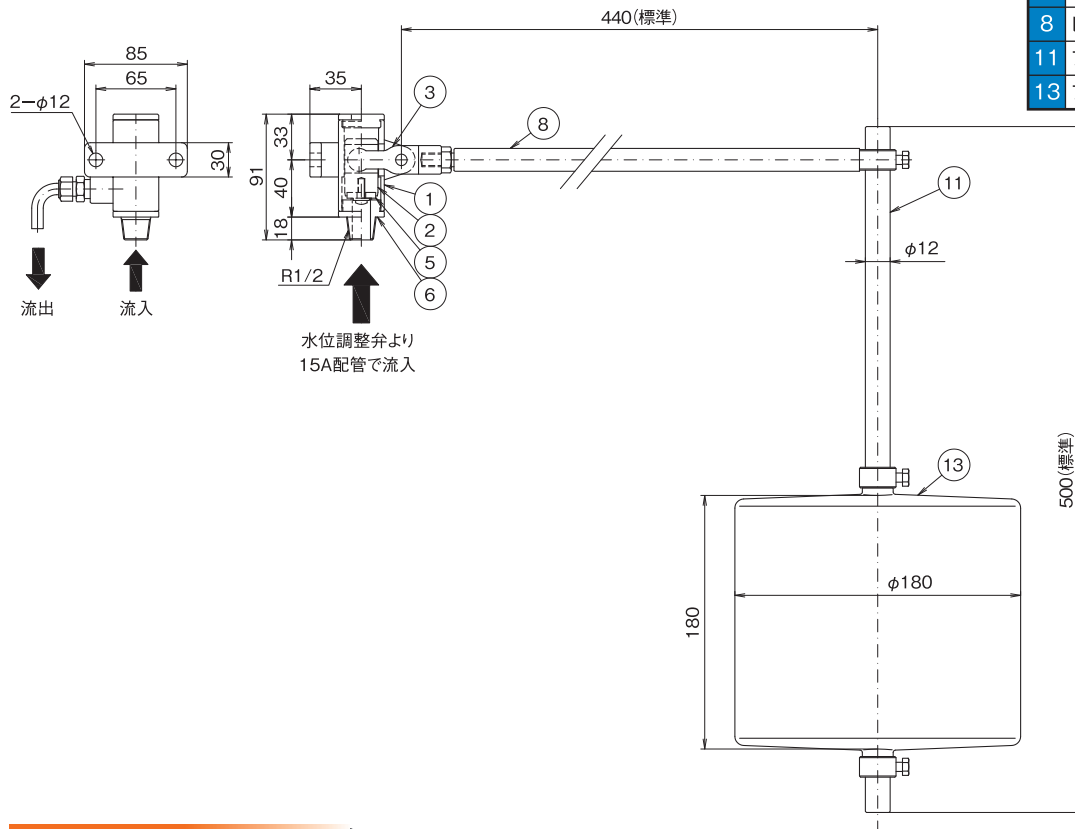
16K、20Kも製作いたします。詳細につきましてはお問い合わせください。
SUS製も製作致します。

パイロット式自動水位調整弁

■外形・寸法

単位：mm

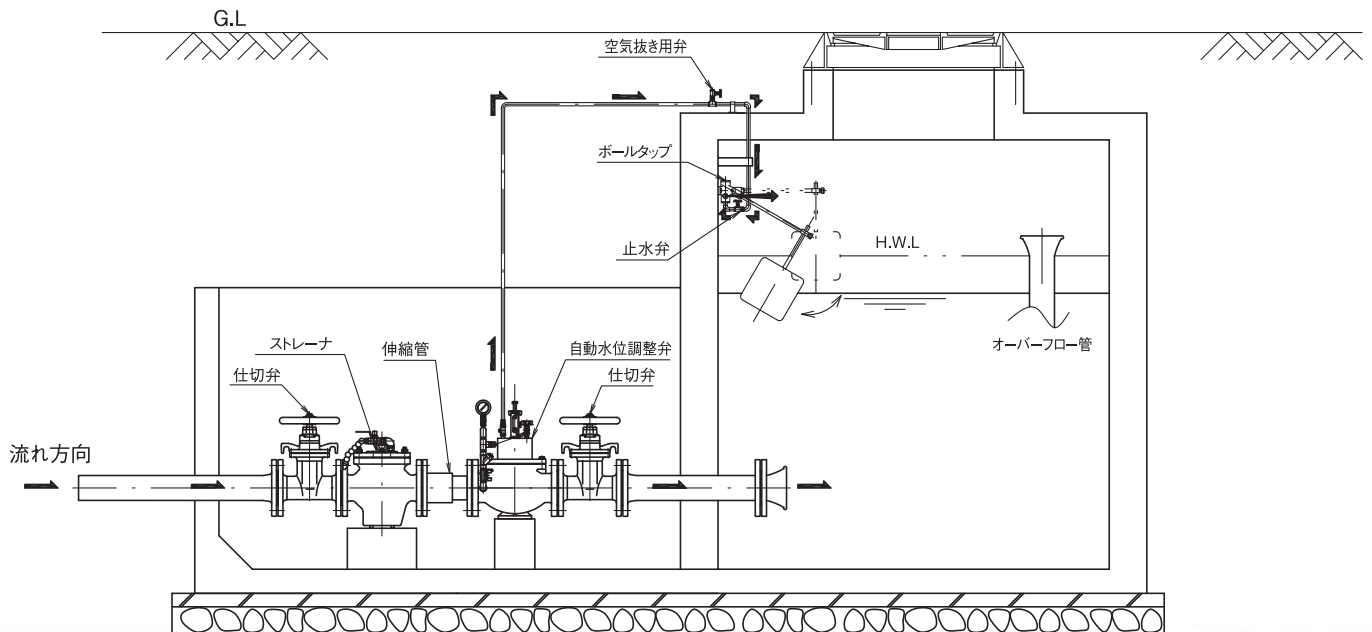
ボールタップ



■部品名称

1	弁箱	SUS304
2	ピストン弁	SUS304
3	制御アーム	SUS304
5	弁座シート	NBR
6	弁座	SUS304
8	レバー	SUS304
11	フロートパイプ	SUS304
13	フロート	SUS304

■設置参考図



H.W.Lを設定、水位が下がると弁を開き水を入れ、H.W.Lになれば弁を閉じます。
(ボールタップはマンホール近くに設置するようにしてください)