

フラップ弁



特長

- 河川などに設置される排水管の末端に取り付け、水位差により自動的に開閉する簡易的逆流防止弁です。

標準仕様

呼び径	150~1000
種類	戸当りタイプ、フランジタイプ

1. 河川などの自然排水や逆流防止用の弁ですので、ポンプ吐出口などの流速が速い場所や圧力変動が大きい場所ではご使用いただけません。
2. 設計水深が5mより深い場合はお問い合わせください。静水圧での設計水深ですので、高潮・津波対策としてはご使用いただけません。
3. 垂直に取り付けてご使用ください。勾配のある場所でご使用になりますと、おもりにより扉が開きにくくなります。

外形・寸法

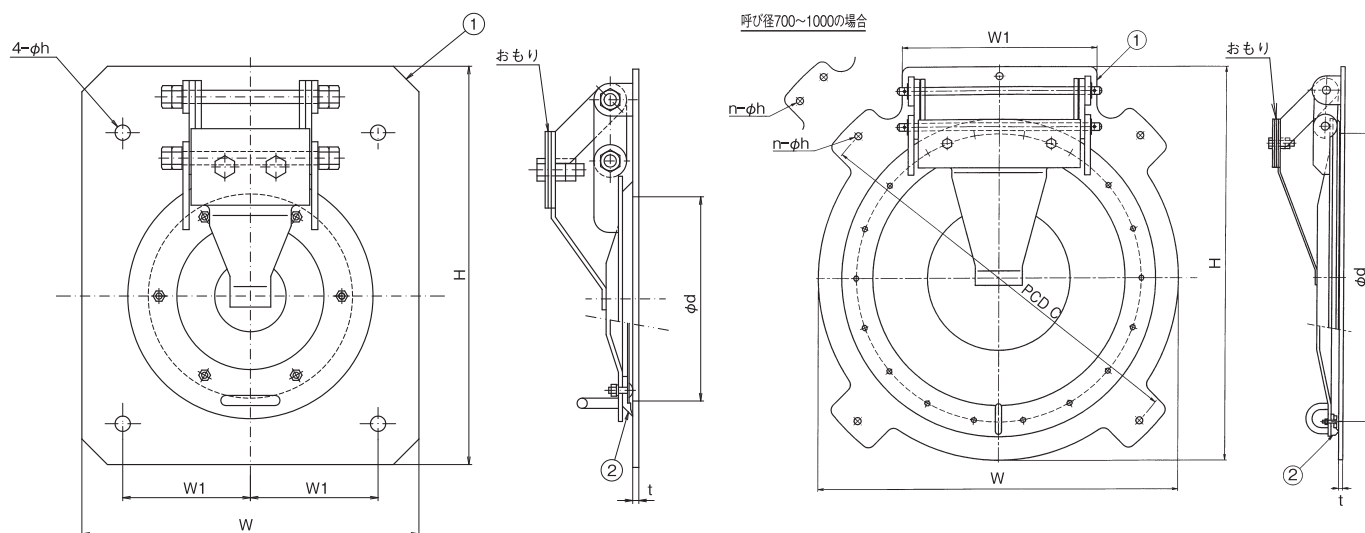
部品名称

戸当りタイプ
おもり付

1	扉体	SUS304
2	水密ゴム	CR

呼び径150~250

呼び径300~1000



本図は代表例です。

単位：mm

呼び径	d	C	n	h	t	W	W1	H
150	150	—	4	15	6	250	100	310
200	200	—	4	15	6	330	125	390
250	250	—	4	15	6	380	145	440
300	300	470	4	15	9	430	220	505
350	350	540	4	15	9	480	250	550
400	400	600	4	15	9	540	280	585
450	450	650	4	15	9	590	310	640
500	500	720	4	15	9	650	340	695
600	600	840	4	15	9	760	410	795
700	700	940	8	15	9	870	530	940
800	800	1060	8	15	9	980	600	1045
900	900	1200	8	15	9	1100	660	1170
1000	1000	1320	8	15	9	1200	720	1280

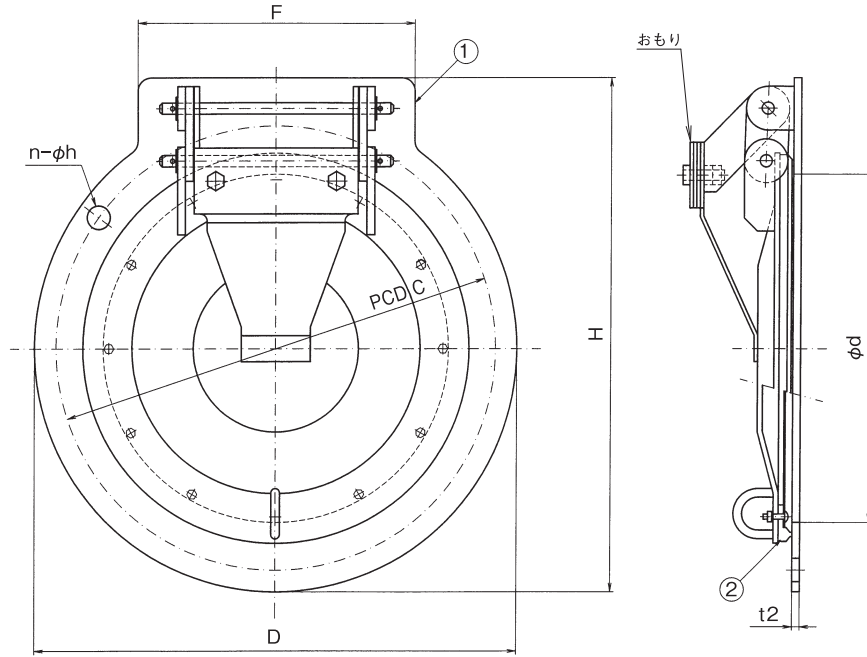
フラップ弁

■外形・寸法

■部品名称

1	扉体	SUS304
2	水密ゴム	CR

フランジタイプ
おもり付



本図は(7.5K)代表例です。

単位：mm

呼び径	d	D	C	n	h	t2	F	H
150	150	290	247	6	19	6	210	330
200	200	342	299	8	19	6	240	396
250	250	410	360	8	23	6	270	455
300	300	464	414	10	23	9	280	502
350	350	530	472	10	25	9	300	555
400	400	582	524	12	25	9	320	606
450	450	652	585	12	27	9	350	671
500	500	706	639	12	27	9	340	723
600	600	810	743	16	27	9	410	820
700	700	928	854	16	33	9	530	969
800	800	1034	960	20	33	9	660	1072
900	900	1156	1073	20	33	9	720	1198
1000	1000	1262	1179	24	33	9	720	1311

設計水深が5mより深い場合はお問い合わせください。