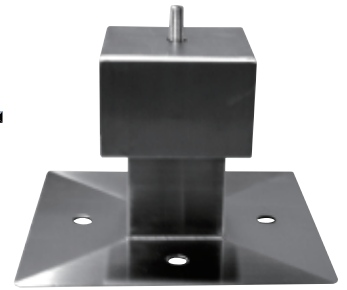


通風筒

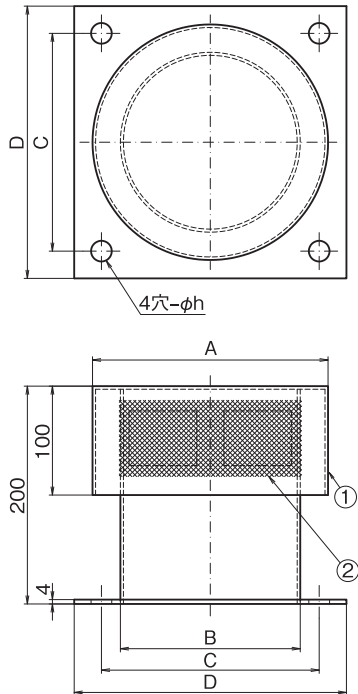


■外形・寸法

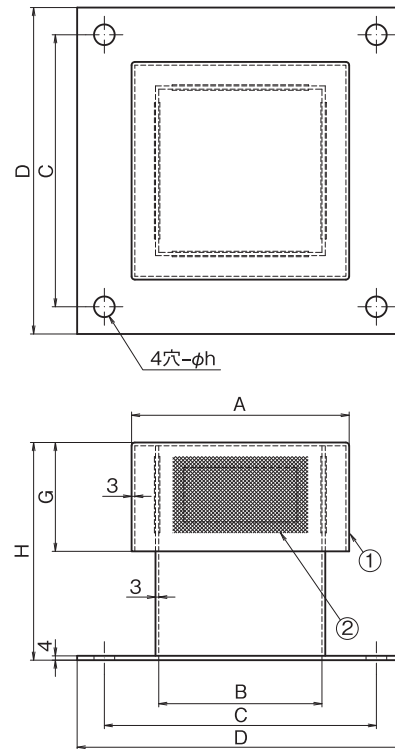
SUS製

■部品名称

1	本体	SUS304
2	防虫網	SUS304



本体丸型



本体角型

本図は(7.5K)代表例です。

単位：mm

呼び径	本体丸型					本体角型						
	A	B	C	D	h	A	B	C	D	h	G	H
75	150	89.1	110	150	15	135	75	175	225	15	100	200
100	200	114.3	150	200	15	165	100	200	250	15	100	200
150	250	165.2	200	250	19	210	150	250	300	19	100	200
200	320	216.3	250	300	19	265	200	300	350	19	110	200
250	380	267.4	300	350	19	315	250	350	400	19	150	250

上記以外の呼び径につきましてはお問い合わせください。