

アングル型フロート弁 (水位調整弁 ステンレス製)



特長

- 止水面がフラットで、弁体下がりが圧縮して止水する独自の構造で、すぐれた止水性を発揮。
- フロートの浮力は圧縮力で止水面に伝達するため、水位設定値 (H.W.L) が安定します。
- 全閉付近まで弁締め込みトルクがかからず、スムーズに閉方向へ動作します。2枚弁に水圧がバランスよくかかるため開きやすく、さらに弁座面がフラットで水圧を受けやすい構造ですので、小さな力でも弁は開き始めます。

標準仕様

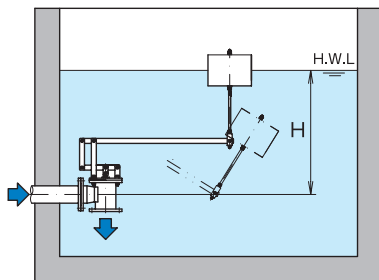
呼び径	75~300
種類	7.5K
最大流入圧	0.75MPa
塗装	無塗装

1. 流入圧、H寸法 (H.W.L)、流出流量、取付タイプを御指示ください。
Bタイプ、B-1タイプについて、管中心よりH寸法 (H.W.L) が下方になる場合は、マイナスで御指示ください。
2. H.W.Lは越流管上面より約100~300mm低い位置で設定してください。
3. LA寸法、W寸法、X寸法は標準寸法です。設置条件などにより変更する場合があります。

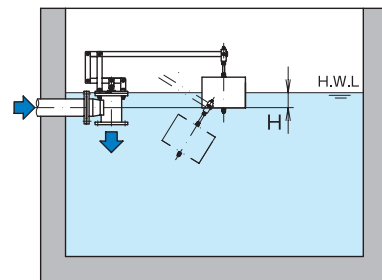
標準設置図

水平配管 (標準)

Aタイプ

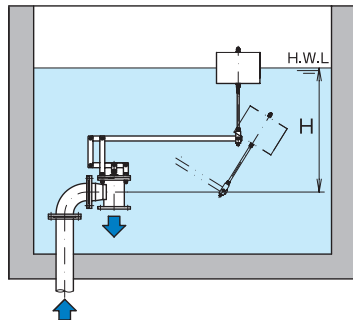


Bタイプ

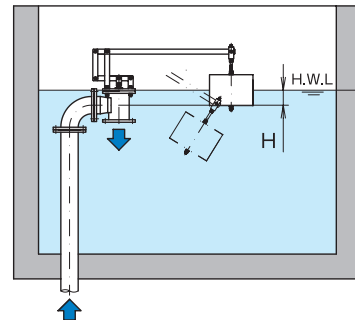


垂直配管 (オプション)

A-1タイプ



B-1タイプ



垂直配管の場合、オプション品 (90°エルボ、全面パッキン、六角ボルト、ナット) が必要です。

アングル型フロート弁

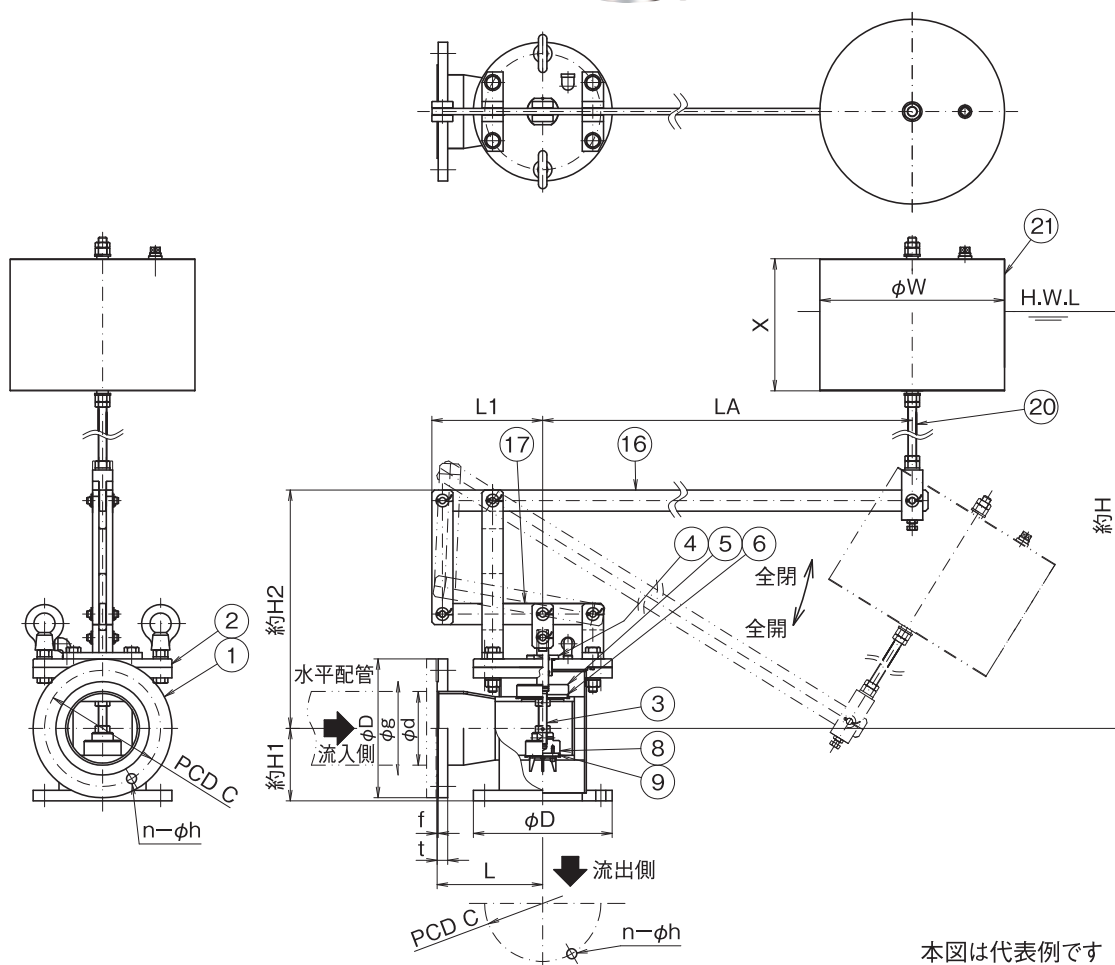
■外形・寸法

Aタイプ



■部品名称

1	弁箱	SUS304
2	蓋	SUS304
3	弁棒	SUS304
4	グラウンド	C3604BE
5	上弁体	SUS304
6	上弁座	水道用ゴム
8	下弁体	SUS304
9	下弁座	水道用ゴム
16	レバー-A	SUS304
17	レバー-B	SUS304
20	フロート軸	SUS304
21	フロート	SUS304



本図は代表例です

他のタイプにつきましてはお問い合わせください。

単位：mm

呼び径	口径 d	面間 寸法 L	フランジ寸法								高さ及び長さ			フロート (標準)		レバー LA (標準)
			D	g	ボルト穴			ボルトの 呼び	厚さ		H1	H2	L1	W	X	
					C	n	h		t	f						
75	83.1	155	211	125	168	4	19	M16	18	2	110	317	211	350	250	800
100	108.3	175	238	152	195	4	19	M16	18	2	125	370	213.5	350	250	1050
125	133	200	263	177	220	6	19	M16	20	2	137.5	451.5	210	450	300	1300
150	158.4	225	290	204	247	6	19	M16	22	2	150	503	305	450	300	1450
200	208.3	275	342	256	299	8	19	M16	22	2	178.5	569.5	359	570	400	1350
250	259.4	325	410	308	360	8	23	M20	24	2	210	713	408.5	570	400	1850
300	309.5	375	464	362	414	10	23	M20	24	3	242.5	830.5	450	650	400	1900