

質の良さが水に出る。

WDオートバルブ

YMB

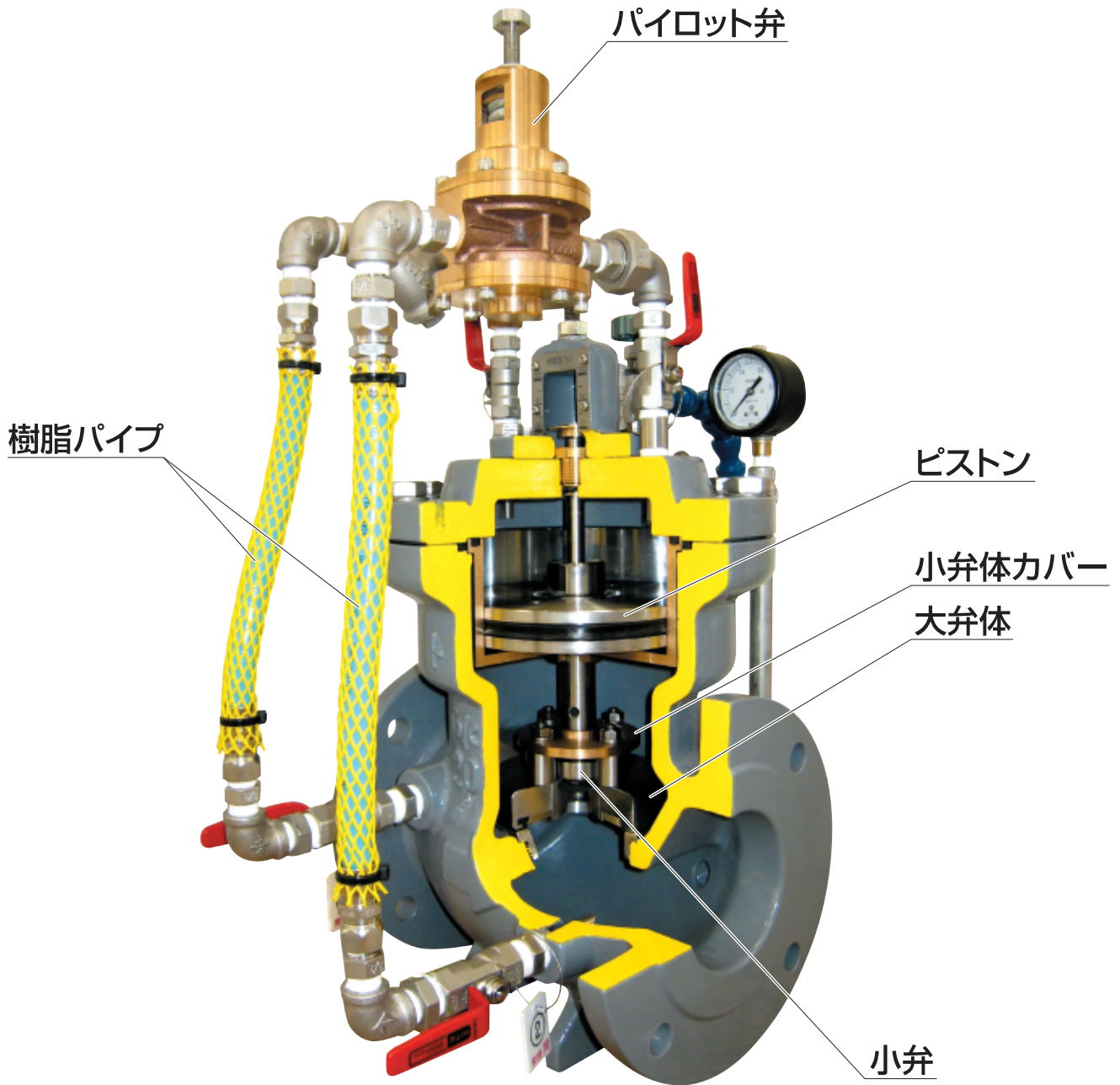
水道用減圧弁

水の有効利用に
一役買います。



株式会社 清水合金製作所

■構造



■標準仕様

呼び径	50~300	
作動方式	パイロット式	
種類	2種 (7.5K)	3種 (10K)
使用圧力	0.75MPa以下	1.0MPa以下
塗装	内外面エポキシ樹脂粉体塗装	

●2弁式だから・・・

◆ハンチング防止

小流量時には小弁だけで作動する構造となっていますので、単弁方式と比較して小開度時のハンチングを防止します。

◆コンパクト設計

単弁式に比べ、面間寸法が小さく、弁室も小さくてすみます。また、質量も軽量になりましたので、作業性にすぐれています。

◆音が静か

小弁コントロール領域での開度が大きくとれますので、作動音が小さく、静かです。

●メンテナンス省力化

構造が簡単で、各部品は耐食性、耐摩耗性にすぐれています。また、導圧配管はフレックスタイプの樹脂パイプを採用していますので、メンテナンスが省力化でき、また部品交換等も容易に行えます。

●夜間等でも完全止水

夜間等、使用流量がない場合、自力で弁は全閉します。弁は水圧により完全止水します。

●赤水防止

内外面に粉体塗装を施していますので、防錆性にすぐれ、赤水を防止します。

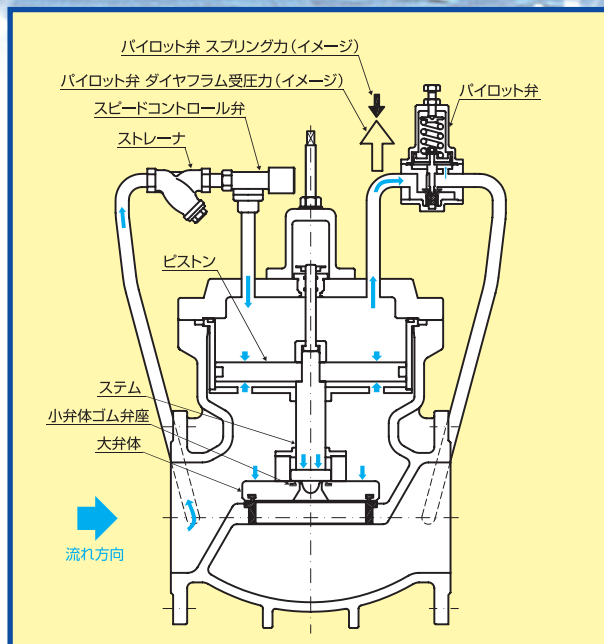
■作 動

閉状態

●二次圧力が設定以上となった場合 (夜間等で使用流量がない場合)

- 1.パイロット弁の弁座は閉じています。
- 2.ピストン上部、下部は同圧力(一次側圧力)となります。
- 3.弁体上部は一次側圧力、弁体下部は二次側圧力となります。
- 4.弁体は全閉します。

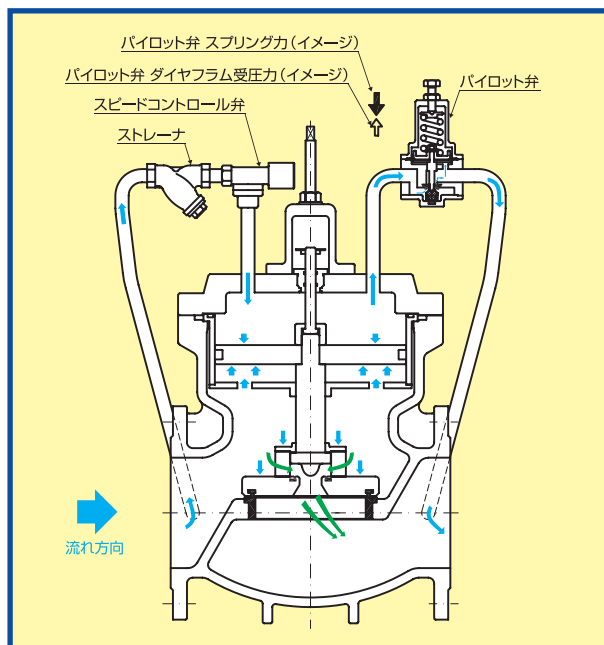
(閉方向の力=弁体の自重+[弁体面積×一次側と二次側の差圧])



開作動状態 (小開)

●二次圧力一定制御状態

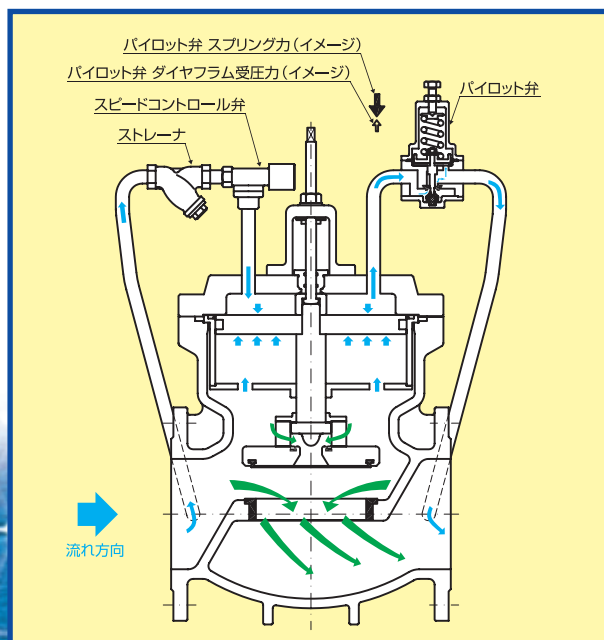
- 1.パイロット弁の弁座は二次側圧力が下がるとスプリング力とのバランスで小開になります。
- 2.ピストン上部の圧力が低下します。
- 3.弁体は開方向へ作動します。
小弁 開→大弁体 開



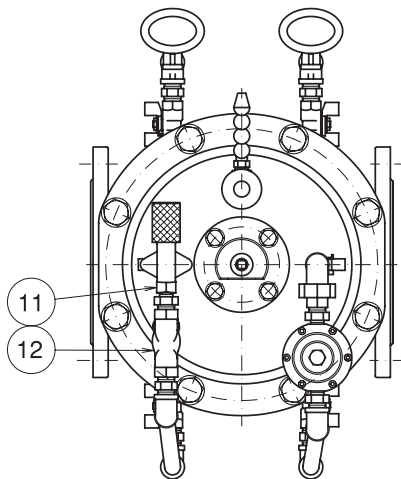
開作動状態 (全開)

●二次側の圧力が大きく下がった場合 (使用流量が増加した場合)

- 1.パイロット弁の弁座は、スプリング力が二次側圧力に打ち勝ち、大きく開きます。
- 2.ピストン上部の圧力が大きく低下します。
- 3.弁体は全開方向へ作動し、小弁、大弁体とも全開します。

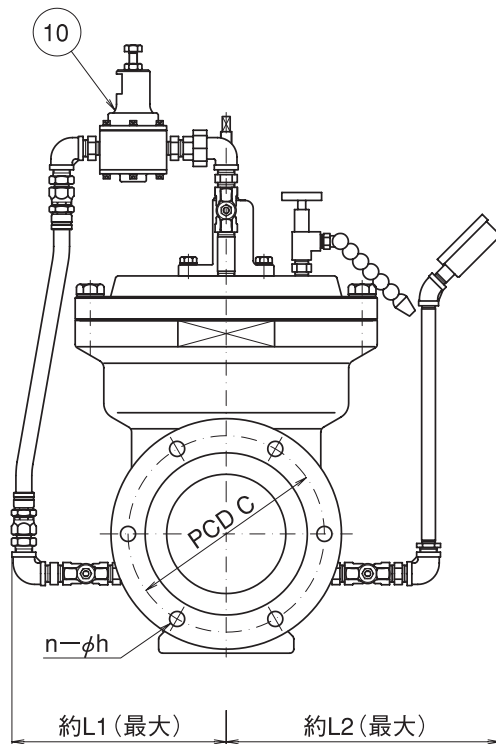
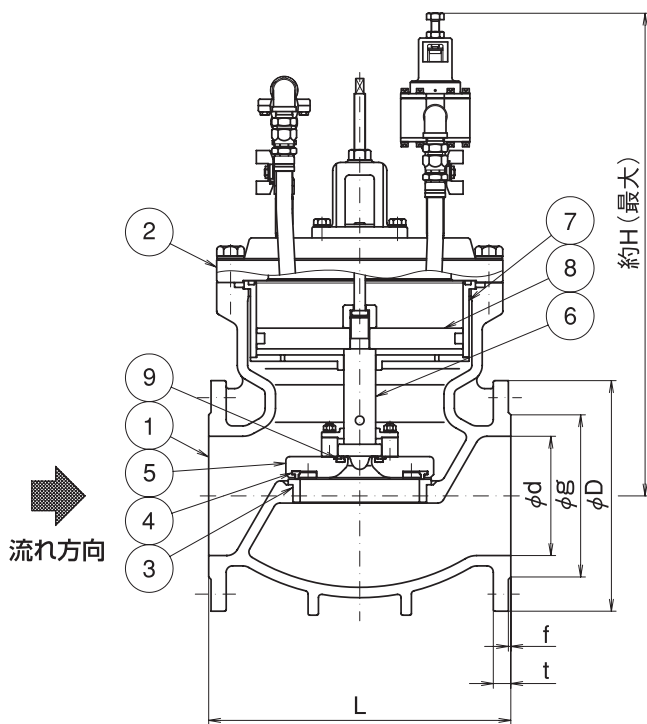


■外形 寸法



■部品名称

1	弁箱	FCD450-10
2	蓋	FCD450-10
3	弁箱弁座	SUS304
4	大弁体ゴム弁座	EPDM
5	大弁体	SUS304
6	ステム	C3771またはSUS304
7	シリンダー	CAC製
8	ピストン	SUS304
9	小弁体ゴム弁座	EPDM
10	パイロット弁	CAC製
11	スピードコントロール弁	CAC製
12	ストレーナ	SCS製



本図は2種(7.5K)代表例です。

単位：mm

呼び径	2種(7.5K)												
	口径 d	面間寸法 L	フランジ寸法								高さ H	長さ	
			D	g	ボルト穴			ボルト の呼び	厚さ			L1	L2
					C	n	h		t	f			
50	50	240	155	96	120	4	19	M16	16	2	450	220	230
75	75	240	211	125	168	4	19	M16	21	3	480	235	235
100	100	270	238	152	195	4	19	M16	21	3	540	245	250
150	150	380	290	204	247	6	19	M16	22	3	630	285	370
200	200	455	342	256	299	8	19	M16	23	3	755	330	270
250	250	520	410	308	360	8	23	M20	24	3	815	370	310
300	300	680	464	362	414	10	23	M20	25	3	960	400	330

仕様

御注文の際には、下記の仕様をおしらせください。

項目		仕様
設置場所		弁室内・屋内・その他()
口径(管径)		
接合フランジ規格		上水(7.5K)・10K・その他()
流体の種類		上水・工水・その他()
一次側 圧力	最高	
	最小	
	常用	
二次側(設定)圧力		
使用流量	最高	
	最小	
	常用	
レジコン弁室		要・否 (バイパスの有無等を選定ください)
ストレーナ		要・否 (一次側に必ず取り付けてください)
その他		

- ※1.水位制御等、その他の用途、仕様にも対応致しますので、ご照会ください。
 2.減圧弁は、調整、メンテナンスが必要なバルブです。調整、分解ができるスペースを設けた弁室を設置ください。

ISO 9001、ISO 14001 認証取得 (本社工場)

 株式会社 **清水合金製作所**

■本社・工場 〒522-0027 滋賀県彦根市東沼波町928 TEL.0749-23-3131(代) FAX.0749-22-0687(代)
 ■札幌営業所 TEL.011-242-8871 ■仙台営業所 TEL.022-217-1312 ■東京営業所 TEL.03-3370-6586
 ■名古屋営業所 TEL.052-222-7282 ■大阪営業所 TEL.06-6533-0471 ■中国四国営業所 TEL.086-227-2510
 ■九州営業所 TEL.092-409-0996

<https://www.shimizugokin.co.jp>

※改良のため、このカタログの仕様・寸法等を予告なく変更することがありますので御了承ください。
 (1000.2209)

⚠️ ご注意

本カタログに記載の仕様・性能数値は、一般的な使用条件において提示するものです。記載された使用条件以外で使用され、物的・人的損害が発生した場合、当社はその責任を負いかねます。本版以前に刊行されたカタログの版は無効となりますので、お手元のカタログに記載の版No.により最新版であるかご確認ください。



この印刷物は、環境に配慮した植物油インキを使用し、一部再生紙を使用している場合があります。

版No.YMBO6