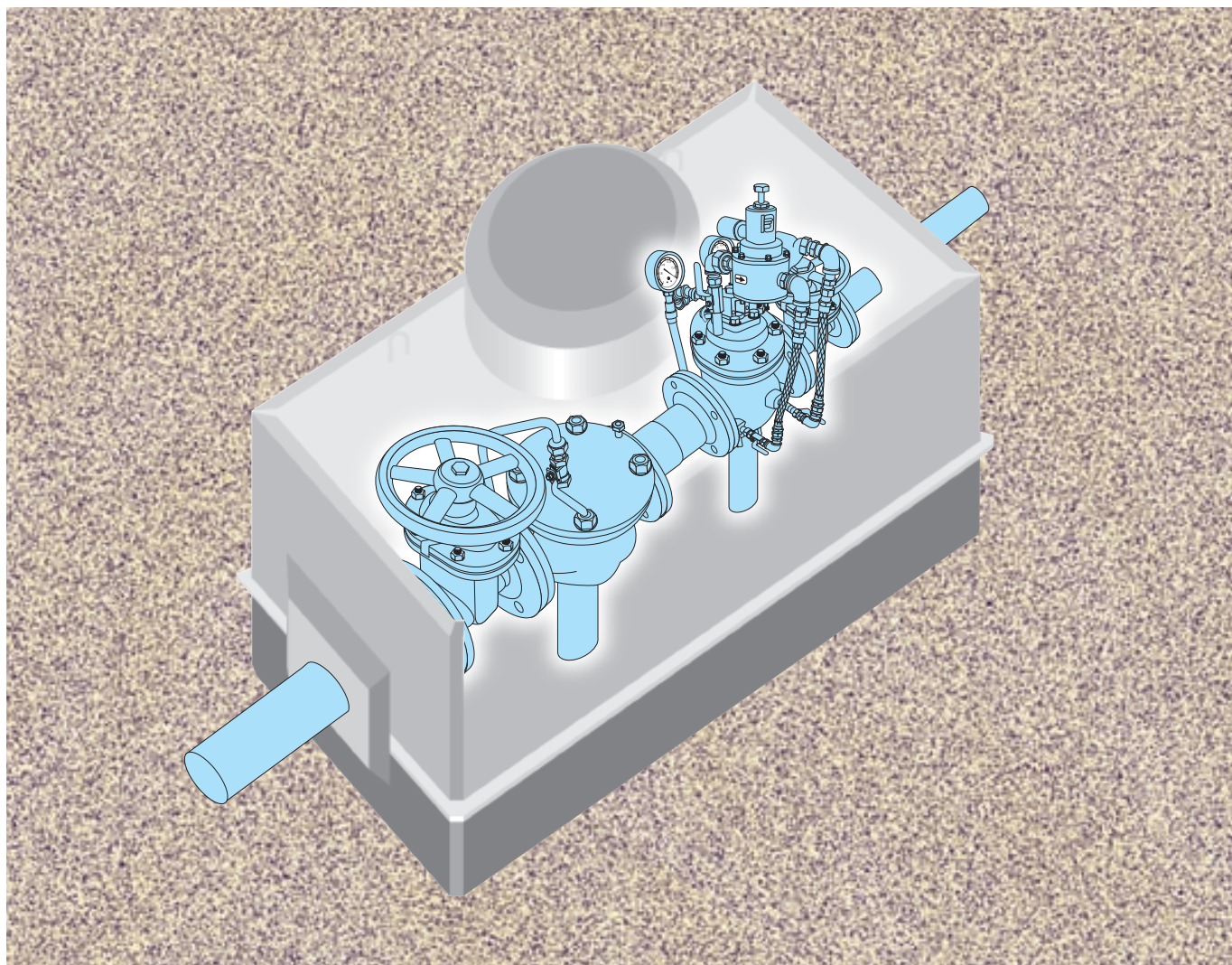


質の良さが水に出る。

SGS レジコン弁室

RCB

レジンコンクリート製弁室



特長

- プレハブ化築造で工期短縮に大きな効果を発揮します。
- コンパクトですので、掘削幅が取れない狭い場所でも設置可能です。
- レジンコンクリートはすぐれた素材強度があり、輪荷重に耐える十分な強度を持っています。
- 耐食性や凍結融解性にすぐれ、高い耐久性を発揮します。
- 地盤状態がよい場合は、砂利基礎だけでよく、基礎工事の簡略化が図れます。
- 内部配管に軽いナイロンコート鋼管を使用、曲管寸法もコンパクトで弁室のコンパクト化が可能です。
- 現地の条件や仕様に合わせた開孔位置や土被り寸法での設計が可能です。



株式会社 清水合金製作所

SGS レジコン弁室

特長

① 工期短縮

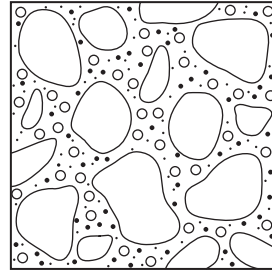
プレハブ化築造ですので、工期短縮に大きな効果を発揮します。また、高度な工事知識・経験を必要としないので、省力化にもつながります。工事による交通規制も短く済みます。

② 狭い場所への設置もO.K.

合理的設計により、コンパクト化に成功。狭い道路や既設管が多く埋設されているところ等、掘削幅がとれない箇所にも設置可能です。

③ 輸荷重に充分耐える強度

レジンコンクリートは、セメントコンクリートと比較して3~6倍のすぐれた素材強度（引っ張り、圧縮、曲げ）があり、トラックの輸荷重や埋め戻し土圧に対して十分な強度を持っています。



レジンコンクリート

砂や砂利などを独自の結合剤で固めたコンクリートのこと

④ 耐食性・凍結融解性はバツグン。

レジンを使用しているため、耐食性に富み、設置場所の土壌を選びません。また、凍結融解性にもすぐれていますので、寒冷地等での厳しい状況下でも高い耐久性を発揮します。

⑤ 基礎工事の簡略化可能

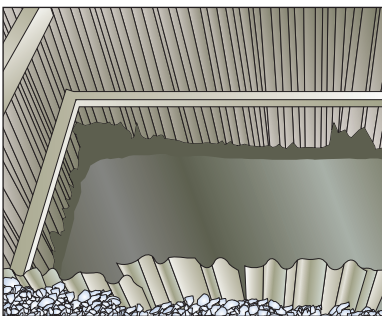
軽量で、また底板もあるため、地盤の状態が良い場合は、砂利基礎だけでよくなり、コンクリート基礎を省くことができます。このため、掘削してすぐ設置することが可能です。

⑥ トータルコストの縮減

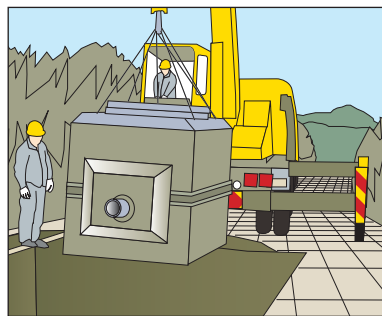
標準仕様は内部配管に、ナイロンコート鋼管を使用します。鋳鉄管と比較して重量も軽く、外観が美しく衛生的です。曲管寸法等もコンパクトで弁室のコンパクト化にも寄与します。

また、維持管理用のソフトシール弁も組み込んでの弁室設計を行い、弁室外に弁きょうを設け設置する必要もありません。材料コスト、敷設コストもかからず、経済的です。

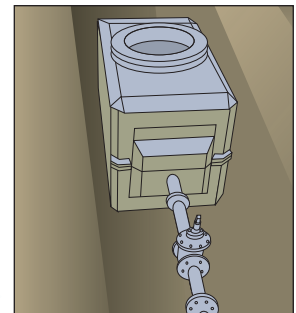
設置工程



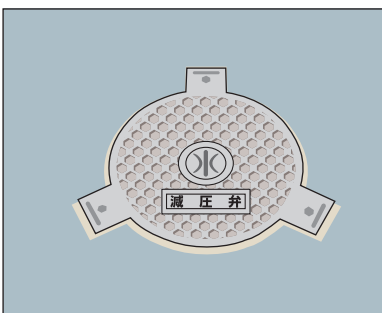
① 掘削



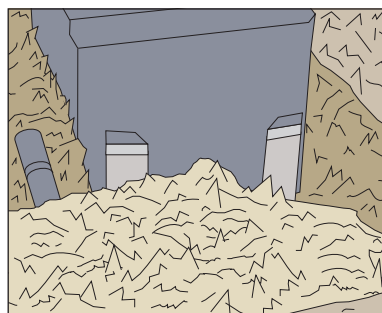
② 荷御し中



③ 据付・配管

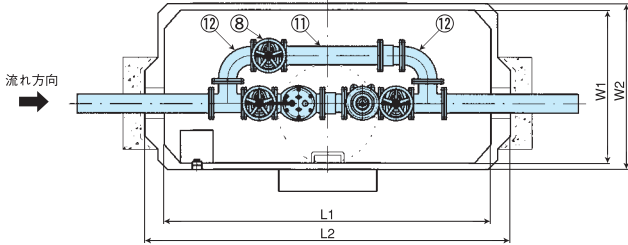


⑤ 完成



④ 埋め戻し

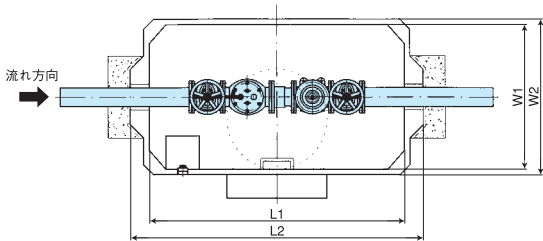
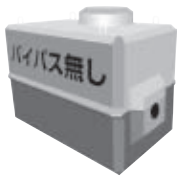
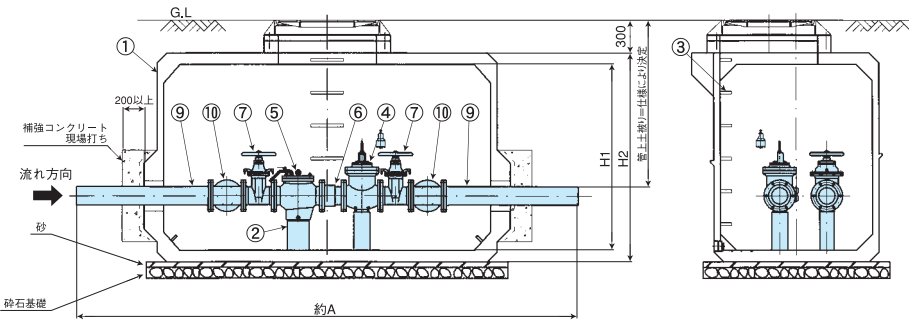
■外形・寸法(配管組込み例：減圧弁)



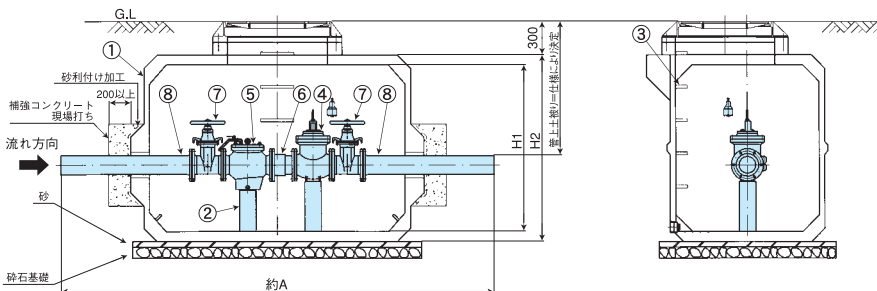
呼び径	L1	L2	W1	W2	H1	H2	A
50	2300	2640	1300	1400	1500	1690	3900
75	2300	2640	1300	1400	1500	1690	3900
100	2300	2640	1300	1400	1500	1690	3900
150	3000	3360	1400	1520	1700	1910	4600
200	3200	3580	1400	1540	1800	2010	4800

部品名称

1	レジコン弁室	レジンコンクリート
2	バルブ受け	レジンコンクリート
3	ステップ	SUS403
4	水道用減圧弁	FCD製
5	ストレーナ	FCD製
6	伸縮管	FCD製またはSS製 (内外面ナイロンコート)
7	ニューボブ(ハンドル車付)	FCD製
8	ニューボブ開度計付(ハンドル車付)	FCD製
9	片フランジ短管	FCD製(呼び径50はSGP)
10	3フランジT字管	SGP(内外面ナイロンコート)
11	フランジ短管	SGP(内外面ナイロンコート)
12	フランジ曲管	SGP(内外面ナイロンコート)



呼び径	L1	L2	W1	W2	H1	H2	A
50	1800	2140	1000	1100	1500	1680	3400
75	1800	2140	1000	1100	1500	1680	3400
100	1800	2140	1000	1100	1500	1680	3400
150	2300	2640	1300	1400	1500	1680	3900
200	3000	3360	1400	1520	1700	1910	4600
250	3000	3360	1400	1520	1700	1910	4600
300	3000	3360	1400	1520	1700	1910	4600



部品名称

1	レジコン弁室	レジンコンクリート
2	バルブ受け	レジンコンクリート
3	ステップ	SUS403
4	水道用減圧弁	FCD製
5	ストレーナ	FCD製
6	伸縮管	FCD製またはSS製 (内外面ナイロンコート)
7	ニューボブ(ハンドル車付)	FCD製
8	片フランジ短管	FCD製(呼び径50はSGP)

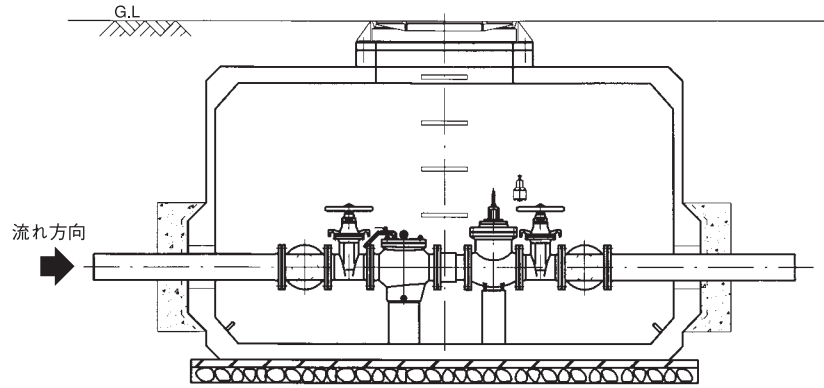
SGS レジコン弁室は、さまざまな用途の配管に使えます。

バルブを組み込んだセットの場合は、弊社工場にて配管を行い、納入致しますので、設置工事がスムーズに行えます。

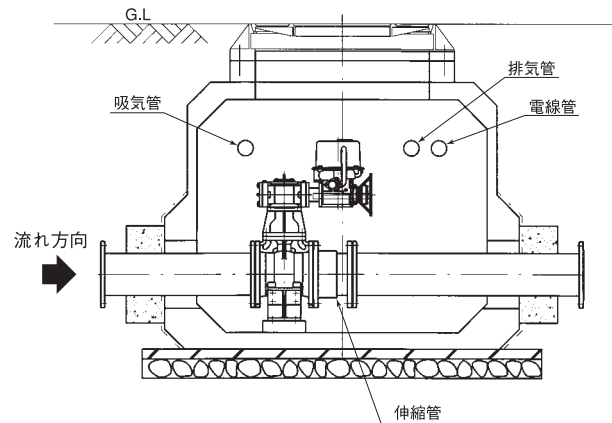
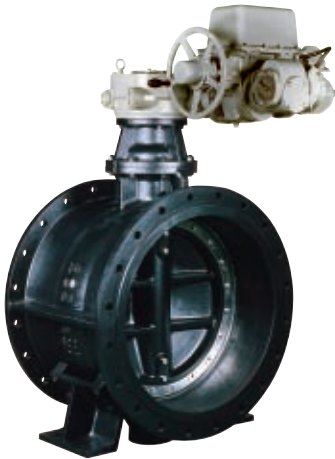
■配管例

図は代表例です。仕様により異なりますので、詳細につきましてはお問い合わせください。

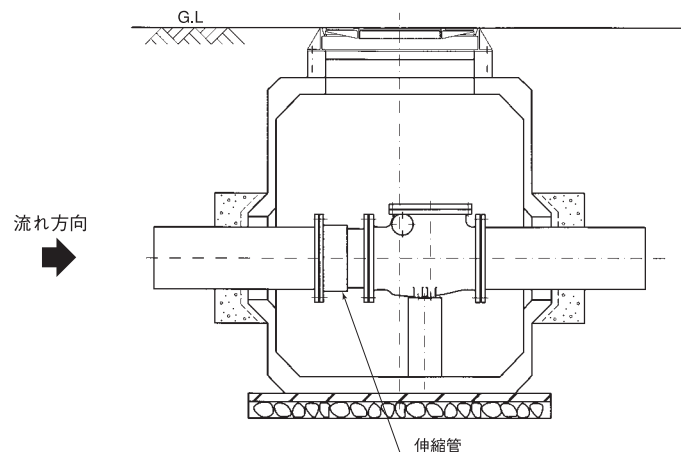
★ 減圧弁



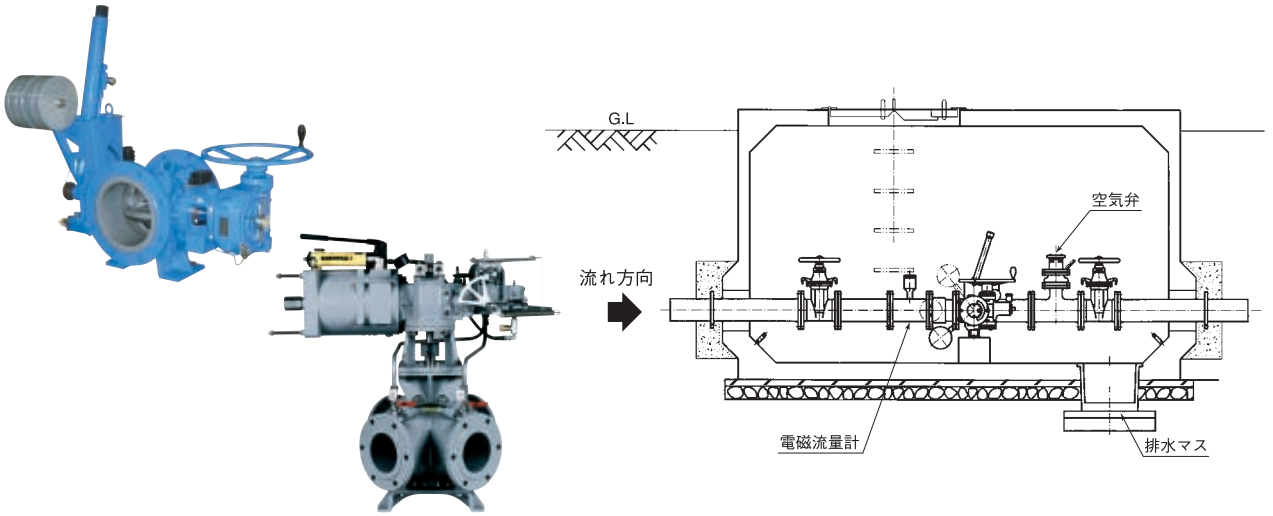
★ 電動弁



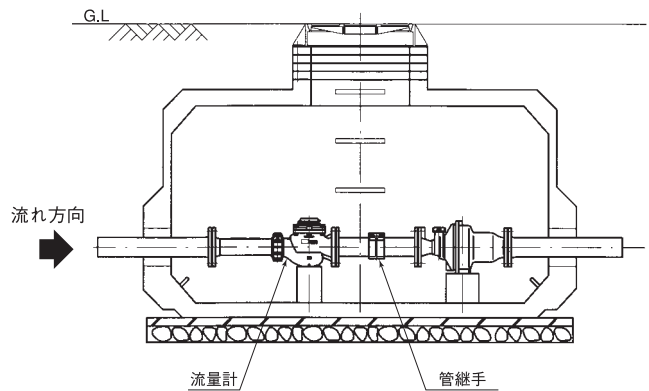
★ 逆止弁



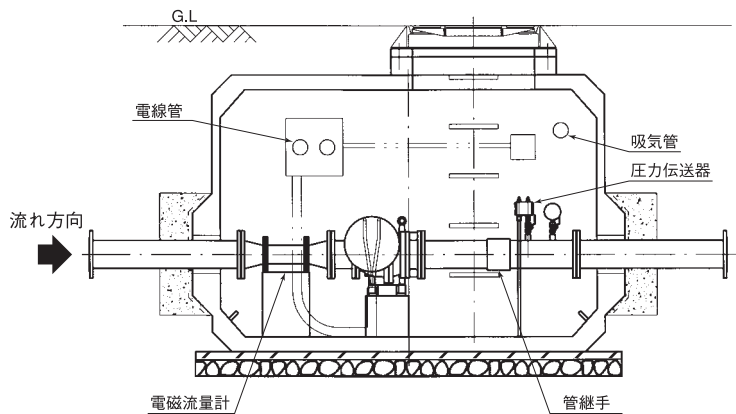
★ 緊急遮断弁 (マークリング形緊急遮断弁、ツ〜ウェイ切替形緊急遮断弁など)



★ 定流量弁 (エフカットバルブ)



★ 流量調節調整弁 (プランジャーバルブ)



その他、要望に合わせて配管することができます。

ISO 9001、ISO 14001 認証取得(本社工場)



株式会社 清水合金製作所

- 本社・工場 / 〒522-0027
滋賀県彦根市東沼波町928
TEL 0749-23-3131(代) FAX 0749-22-0687(代)
- 札幌営業所 / 〒060-0004
札幌市中央区北4条西13丁目1-22-803
TEL 011-242-8871 FAX 011-242-3221
- 仙台営業所 / 〒984-0816
仙台市若林区河原町1-5-1 ハイッ河原町
TEL 022-217-1312 FAX 022-217-1320
- 東京営業所 / 〒160-0023
東京都新宿区西新宿4-2-18 三共西新宿ビル
TEL 03-3370-6586 FAX 03-3375-6915
- 名古屋営業所 / 〒460-0003
名古屋市中区錦2-19-1 名古屋鴻池ビルディング
TEL 052-222-7282 FAX 052-222-7432
- 大阪営業所 / 〒550-0013
大阪市西区新町1-27-5 四ツ橋クリスタルビル
TEL 06-6533-0471 FAX 06-6536-0555
- 中国四国営業所 / 〒700-0913
岡山市北区大供2-1-1 ハスパリビル
TEL 086-227-2510 FAX 086-227-2515
- 九州営業所 / 〒812-0008
福岡市博多区東光2-20-16
TEL 092-409-0996 FAX 092-409-0998

<https://www.shimizugokin.co.jp>

ご注意

本カタログに記載の仕様・性能数値は、一般的な使用条件において提示するものです。記載された使用条件以外で使用され、物的・人的損害が発生した場合、当社はその責任を負いかねます。本版以前に刊行されたカタログの版は無効となりますので、お手元のカタログに記載の版 No. により最新版であるかご確認ください。



この印刷物は、環境に配慮した植物油インキを使用し、一部再生紙を使用している場合があります。