

# ラクエア

## 特長

### 1. 簡単に分解できる

独自の構造で分解は約15秒！※

ドライバーやモンキーなどの一般的な工具で分解でき、アームピストンを持ち上げるだけで弁箱内の部品が一度に取り出せます。また、組立ても簡単に行えるメンテナンス性にすぐれた空気弁です。

※ねじ込み形、フランジ付きねじ込み形

ボール弁を閉める～フロート弁体案内を取り外すまで  
フランジ一体形、フランジ形

圧抜き弁を開ける～フロート弁体案内を取り外すまで



### 2. 取り扱いもラクラク

コンパクト設計によって取り扱いも容易に行えます。

接続形式	高さ(約 mm)	質量(約 kg)
フランジ付きねじ込み形 (呼び径25)	254	11
フランジ一体形 (呼び径25)	158 ※	8
フランジ形 (呼び径75)	244 ※	18

※種類(呼び圧力)により高さが若干変わります

### 3. 安全対策は万全

水圧がかかっている場合は、分解できない構造や位置決めによるアームピストンの組付け間違い防止、正しい組付け位置表示など、安心して分解・組立が行えます。

また、フランジ一体形は弁箱下部の落下防止突起により、フロート弁体、遊動弁体などの内部部品が本管内に落下するのを防止します。



カバー裏面

### 4. メンテナンスもラクラク

ステップ 1. 最初は外観チェック

空気孔からの漏水や排気等の状態を目視や音で確認します。

ステップ 2. 補修弁を閉じ、圧抜き弁を開いて内圧を抜きます。

小空気孔の目詰まり等で内部に空気が溜まっている場合、内圧と一緒に空気が排出されます。

ステップ 3. 分解・清掃

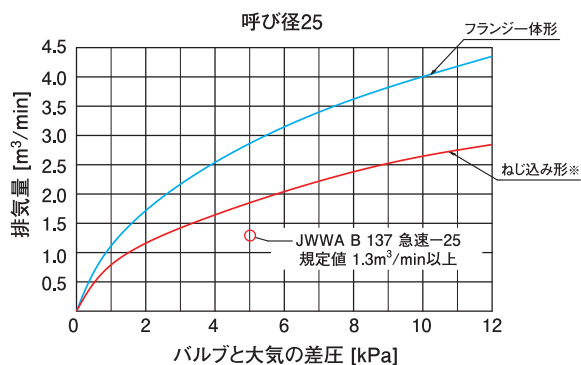
分解手順にそって分解し、空気孔及び内部を清掃します。

劣化部品は交換し、元の状態に組み立てます。

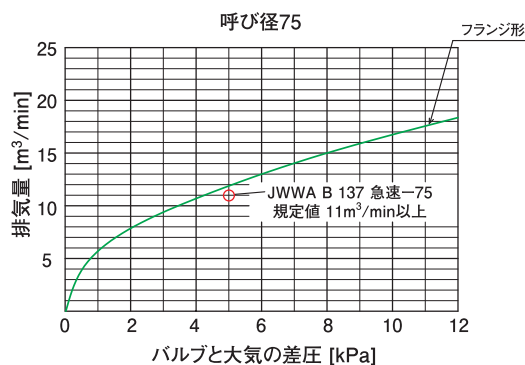


### 5. すぐれた性能

当社従来品の急速空気弁の機能を引き継ぎ、JWWA B 137 水道用急速空気弁の性能を満足しています。



※フランジ付きねじ込み形も同性能です。



## 6. 町野式口金(オプション)で広がる用途

オプションの町野式口金(呼び 65)を取り付ければ、洗管、応急給水、水圧測定など幅広い用途に使うことができます。

### ①洗管作業に



ラクエア + スタンドパイプ

### ②応急給水に



ラクエア + 給水栓

### ③水圧測定に



ラクエア + 圧力計



また、フランジ一体形、フランジ形の場合の流入口径は呼び 65を確保しています。

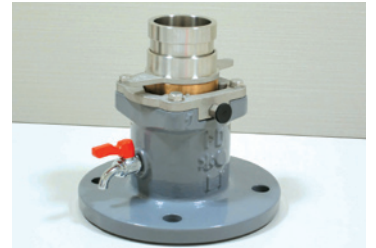
### 【町野付口金取付手順】



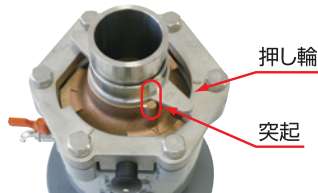
①(分解手順を参照し)アームピストンと内部部品を取り出してください。



②町野式口金をゆっくりと挿入後、右(時計回り)に回し※、ロックピンがロック(「カチッ」と音がします)したことを確認してください。



取付け完了です。  
【ロックピンの確認】  
町野式口金を左(反時計回り)に回して、回らないことを確認してください。



※呼び径75の場合、押し輪を突起にひっかけて回してください。

### ■分解手順



①ボール弁を全開(フランジ一体形、フランジ形の場合は補修弁を全開)してください。圧抜き弁のハンドルを回して開状態にして内部の圧力を抜いて下さい。



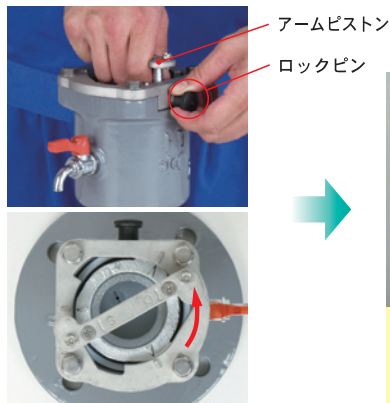
②ドライバーなどでカバー上部にあるボルトを約1回転緩めてください。



③カバーを少し左(反時計回り)に回して取り外してください。



④ロックピンを引ながら、アームピストンを「O」方向に回してください。



⑤アームピストンを真上に持ち上げ、本体から取り出した後、遊動弁体とフロート弁体、フロート弁体案内を取り外してください。



注) アームピストンを持ち上げる時にフロート弁体案内が外れた場合は、再度、アームピストンを弁箱に挿し込み、アームピストンにフロート弁体案内がセットされた状態に戻してください。

組立ては分解の逆手順で行ってください。  
(組立て時はロックピンの操作は不要です)

# ラクエア

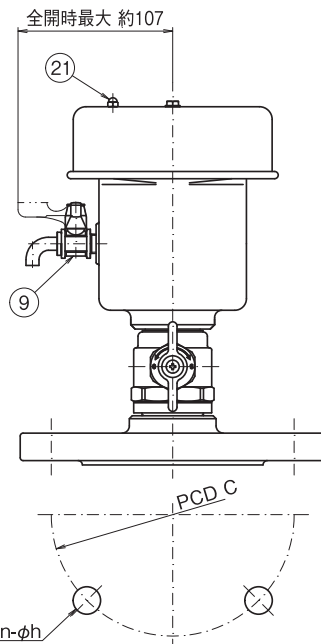
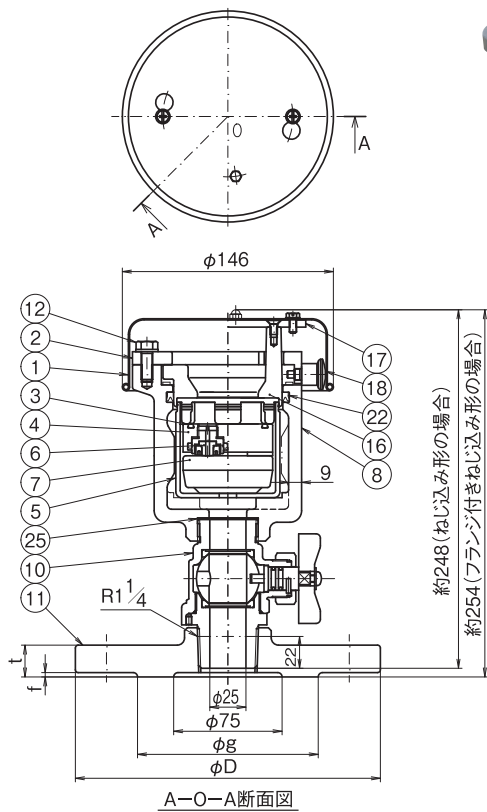
## 標準仕様

呼び径	25・75			
流体の種類	上水			
接続形式	呼び径25：ねじ込み形、フランジ付きねじ込み形、フランジー体形		呼び径75：フランジ形	
種類(呼び圧力)	2種(7.5K)	3種(10K)	4種(16K)	
使用圧力	0.75MPa	1.0MPa	1.6 MPa	
性能	JWWA B 137 水道用急速空気弁に適合			
試験	弁箱耐圧	1.75MPa	2.3MPa	2.4 MPa
	弁座漏れ	0.75MPa	1.0MPa	1.76MPa
	圧力下排気	0.75MPa	1.0MPa	1.76MPa
塗装	内外面エポキシ樹脂粉体塗装			

・ 防寒用に保護ケースもあります。詳細につきましてはお問い合わせください。

## 外形・寸法

### ねじ込み形、フランジ付きねじ込み形



## 部品名称

1	カバー	SUS304
2	蓋	SCS13又はSUS304
3	大空気孔弁座(Oリング)	NBR
4	遊動弁体	合成樹脂
5	フロート弁体案内	合成樹脂
6	小空気孔弁座	水道用ゴム
7	フロート弁体	合成樹脂
8	弁箱	FCD450-10
9	圧抜き弁	黄銅製(クロムメッキ)※
10	ボール弁	CAC製
11	フランジ (フランジ付きねじ込み形の場合)	FCD450-10
12	六角ボルト・平座金	SUS304
16	アームピストン	CAC406(めっき)
17	取手	SCS13
18	ロックピン	-
21	位置決めピン (六角穴付きボルト・ナット・袋ナット)	SUS304
22	Uパッキン	NBR
25	ガスケット	水道用ゴム

※4種：ステンレス製

オプション品の町野式口金を装着した場合、高さは約292mmです。(フランジ形付ねじ込み形の場合)

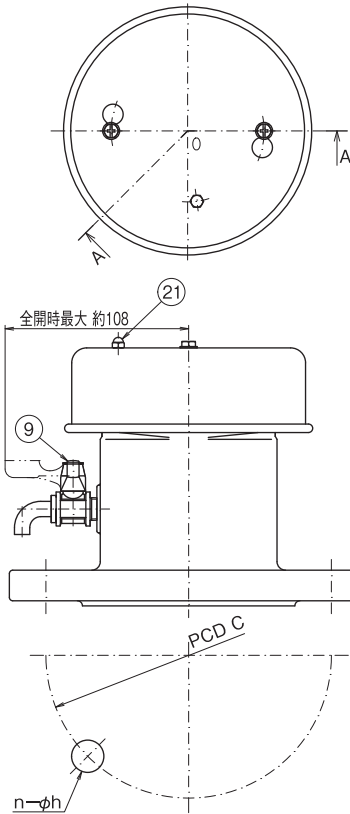
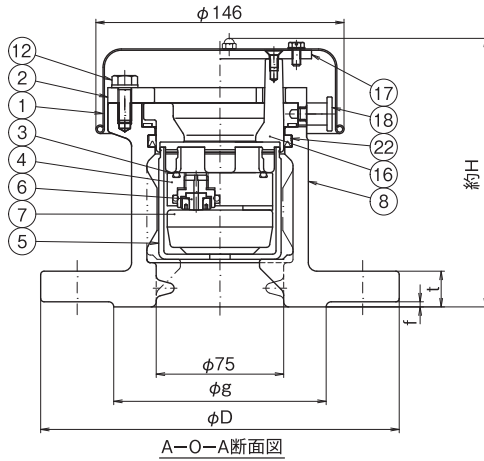
単位：mm

種類 (呼び圧力)	フランジ寸法							
	D	g	ボルト穴			ボルト の呼び	厚さ	
			C	n	h		t	f
2種(7.5K)	211	125	168	4	19	M16	22	3
3種(10K)	185	126	150	8	19	M16	18	2
4種(16K)	200	132	160	8	23	M20	20	2

## ■外形・寸法

### フランジ一体形

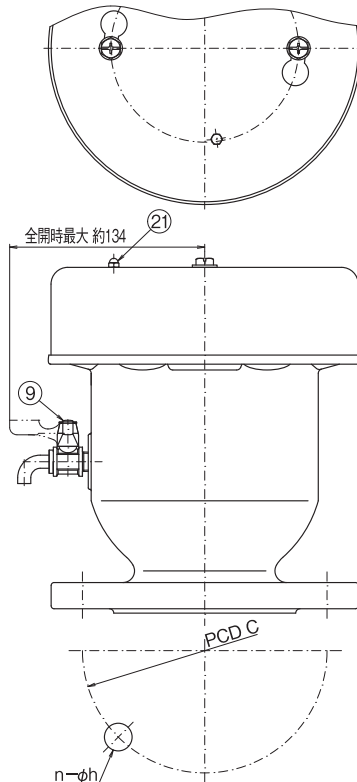
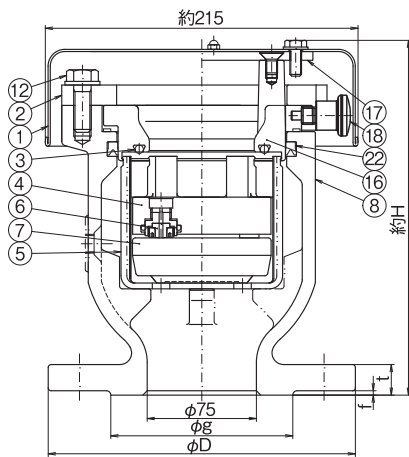
呼び径25



オプション品の町野式口金を装着した場合、高さは約196mmです。(2種の場合)

### フランジ形

呼び径75



オプション品の町野式口金を装着した場合、高さは約284mmです。(2種の場合)

## ■部品名称

1	カバー	SUS304
2	蓋	SCS13又はSUS304
3	大空気弁座(0リング)	NBR
4	遊動弁体	合成樹脂
5	フロート弁体案内	合成樹脂
6	小空気弁座	水道用ゴム
7	フロート弁体	合成樹脂
8	弁箱	FCD450-10
9	圧抜き弁	黄銅製(クロムメッキ)※
12	六角ボルト・平座金	SUS304
16	アームピストン	CAC406(めっき)
17	取手	SCS13
18	ロックピン	—
21	位置決めピン (六角穴付きボルト・ナット袋ナット)	SUS304
22	Uパッキン	NBR

※4種：ステンレス製

## ■部品名称

1	カバー	SUS304
2	蓋	SCS13A又はSUS304
3	大空気弁座(0リング)	NBR
4	遊動弁体	合成樹脂
5	フロート弁体案内	合成樹脂
6	小空気弁座	水道用ゴム
7	フロート弁体	合成樹脂
8	弁箱	FCD450-10
9	圧抜き弁	黄銅製(クロムメッキ)※
12	六角ボルト・平座金	SUS304
16	アームピストン	CAC406(めっき)
17	取手	SCS13
18	ロックピン	—
21	位置決めピン (六角穴付きボルト・ナット袋ナット)	SUS304
22	Uパッキン	NBR

※4種：ステンレス製

単位：mm

種類 (呼び圧力)	フランジ寸法								高さ H	
	D	g	ボルト穴			ボルト の呼び	厚さ		呼び径25	呼び径75
			C	n	h		t	f		
2種(7.5K)	211	125	168	4	19	M16	21	3	158	244
3種(10K)	185	126	150	8	19	M16	18	2	155	263
4種(16K)	200	126	160	8	23	M20	20	2	157	265