

JWWA B 103 : 1991

水道用地下式消火栓



標準仕様

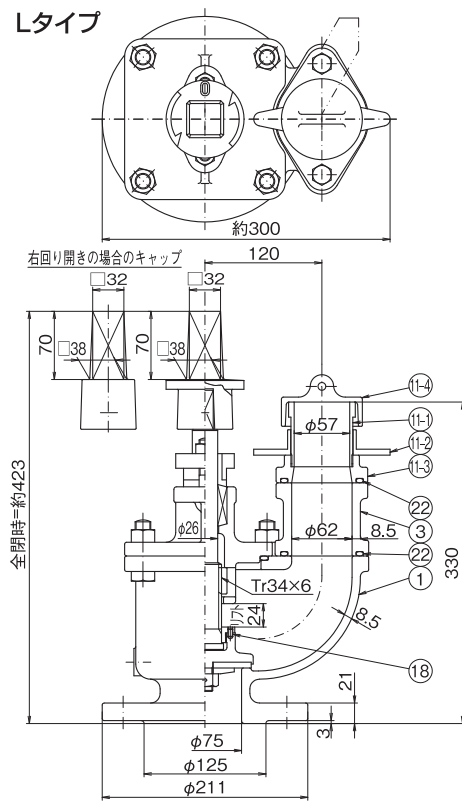
種類及び呼び径	単口 75	双口 100
流体の種類	上水	
キャップ回転数	約 4	約 5
使用圧力	0.75MPa	
試験栓の耐圧	1.75MPa	
試験弁座漏れ	1.3 MPa	
塗装	内面エポキシ樹脂粉体塗装 外面水道用合成樹脂塗装(黒色)	

外形寸法

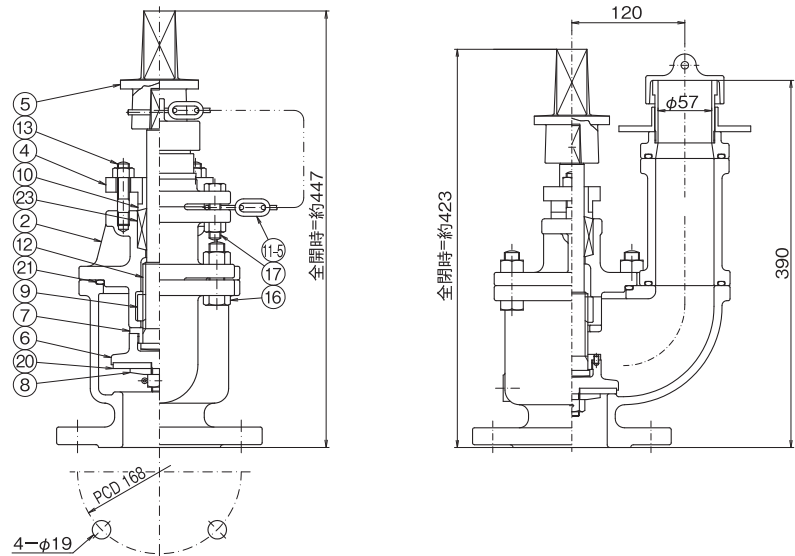
単位：mm

単口 75

Lタイプ



Hタイプ



部品名称

1	弁箱	FCD450-10	11-3	フランジ	CAC406
2	パッキン箱	FCD450-10	11-4	蓋	FC200
3	継ぎ足し管	FCD450-10	11-5	蓋チェーン	SWRM
4	パッキン押さえ	FCD450-10	12	弁棒	C3771B
5	キャップ	FCD450-10	13	植込みボルト・ナット	C3604B
6	弁体	CAC406	16	六角ボルト・ナット	SWCH又はSWRM
7	弁押さえ	CAC406	17	六角ボルト・ナット	SUS304
8	弁座押さえ	CAC406	18	六角穴付き止めねじ	SUS304
9	めねじこま	CAC406	20	弁座	水道用ゴム
10	ブシュ	CAC406	21,22	Oリング	NBR
11-1	差し金具	SUS304TKA	23	パッキン	スリーポイントパッキン
11-2	押し輪	CAC406			

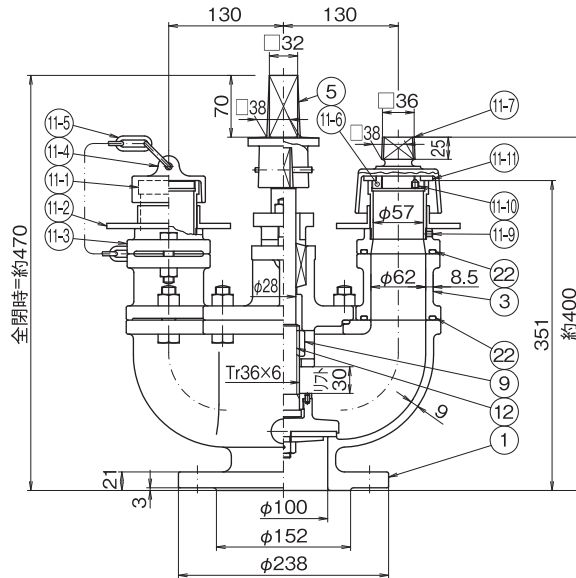
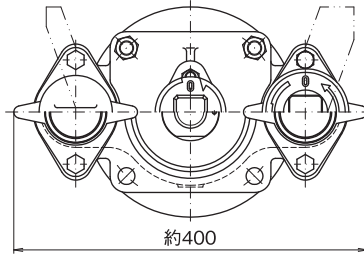
水道用地下式消火栓

■外形・寸法

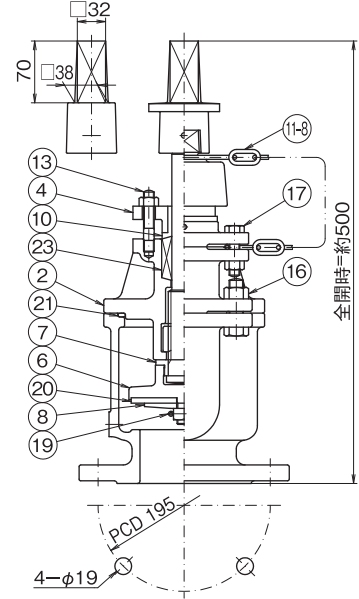
単位：mm

双口 100

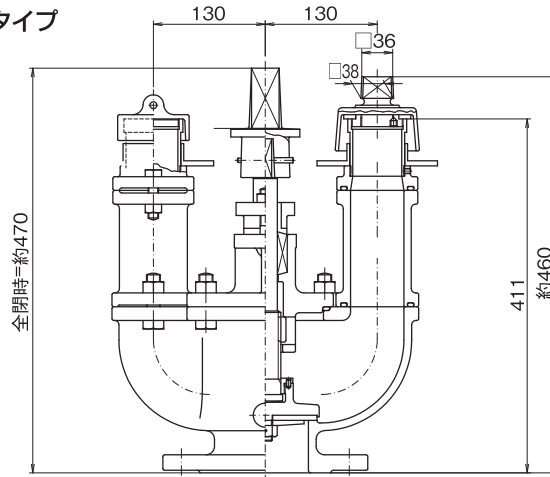
Lタイプ



右回り開きの場合のキャップ



Hタイプ



■部品名称

1	弁箱	FCD450-10	11-6	ねじ輪	CAC406
2	パッキン箱	FCD450-10	11-7	止め蓋	FC200又はFCD450-10
3	継ぎ足し管	FCD450-10	11-8	止め蓋チェーン	SWRM
4	パッキン押さえ	FCD450-10	11-9,10	六角穴付き止めねじ	SUS304
5	キャップ	FCD450-10	11-11	ガスケット	水道用ゴム
6	弁体	CAC406	12	弁棒	C3771B
7	弁押さえ	CAC406	13	植込みボルト・ナット	C3604B
8	弁座押さえ	CAC406	16	六角ボルト・ナット	SWCH又はSWRM
9	めねじこま	CAC406	17	六角ボルト・ナット	SUS304
10	ブシュ	CAC406	18	六角穴付き止めねじ	SUS304
11-1	差し金具	SUS304TKA	19	割りピン	C2700W
11-2	押し輪	CAC406	20	弁座	水道用ゴム
11-3	フランジ	CAC406	21,22	Oリング	NBR
11-4	蓋	FC200	23	パッキン	スリーポイントパッキン
11-5	蓋チェーン	SWRM			