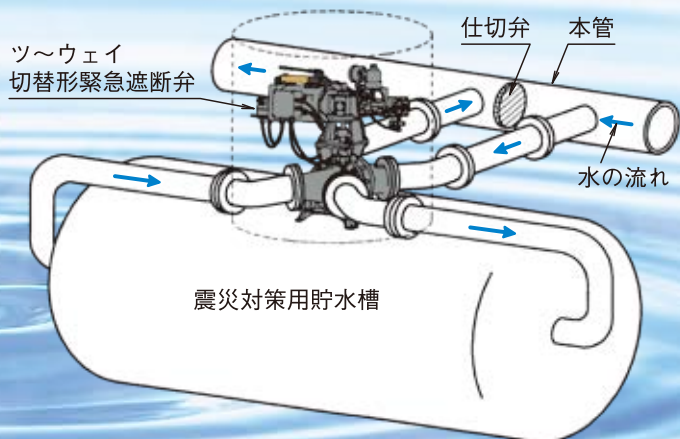


ツ〜ウェイ 切替形緊急遮断弁 ^{TW}

震災対策貯水槽用切替形緊急遮断弁



非常時に貯水槽の水を確保、
本管のバイパスを形成します。



ツ〜ウェイ切替形緊急遮断弁の特長

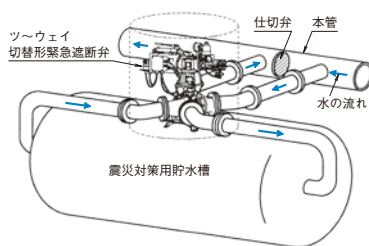
圧力感知自力式・水圧作動自力復帰式・直流ソレノイド式

1 3台の機能を1台に集約!

従来弁における遮断・開放の機能3台連動作動が不要で、1台で同時に確実に作動します。その上、維持管理も1台分で済みます。

2 コンパクト化でタンク搭載可能!

貯水槽に搭載して一体化が可能です。また軽量なので耐震構造上、強度も一段とアップします。



3 損失抵抗が少ない!

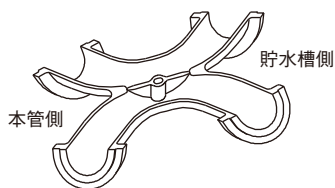
バルブの損失抵抗がほとんどなく、流体の流れを乱さない優れた弁構造になっています。

4 逆流にも確かな対応。

ループ管路網による本管からの流入・流出方向の逆流現象にも対応。バルブの性能には影響ありません。

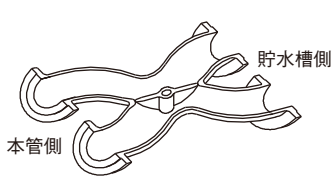
5 選べるヘッダータイプ。

ヘッダーはX形・H形・H-L形の3タイプを用意。ヘッダーの組み合わせも可能で状況に応じた設置ができます。



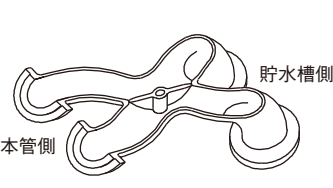
X形

接続管がどちらの方向にも対応



H形

平行流入・流出管用に最適



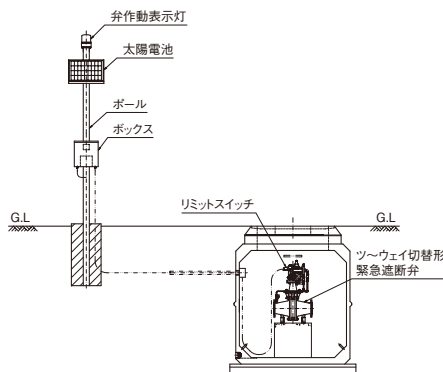
H-L形

特にダクタイル鋳鉄製貯水槽の搭載に最適

※他の組み合わせも可能です。詳細につきましては、お問い合わせください。

6 弁作動表示装置 (オプション)

弁が作動したことを弁室に入ることなく、地上で作動状況を表示・確認できます。作動状況は、回転灯(視覚)ブザー(聴覚)で知らせます。電源仕様は、ソーラー電源と商用電源AC100Vを使用する2種類。ソーラー電源は、停電時でも作動し、メンテナンス性に優れ、環境にも良いというメリットがあります(全機種に設置可能)。



圧力感知自力式 TWA

特長

- 本管の「圧力低下」を感知して作動します(水圧シリンダー式)。
- 人の判断により油圧ハンドポンプでの手動復帰操作を行いますので、貯水槽内への汚水の侵入が防げます。
- 水圧による作動ですので、電源は不要です。
- オプションで弁作動表示装置の設置が可能です(但し、ソーラー電源または商用電源が必要です)。

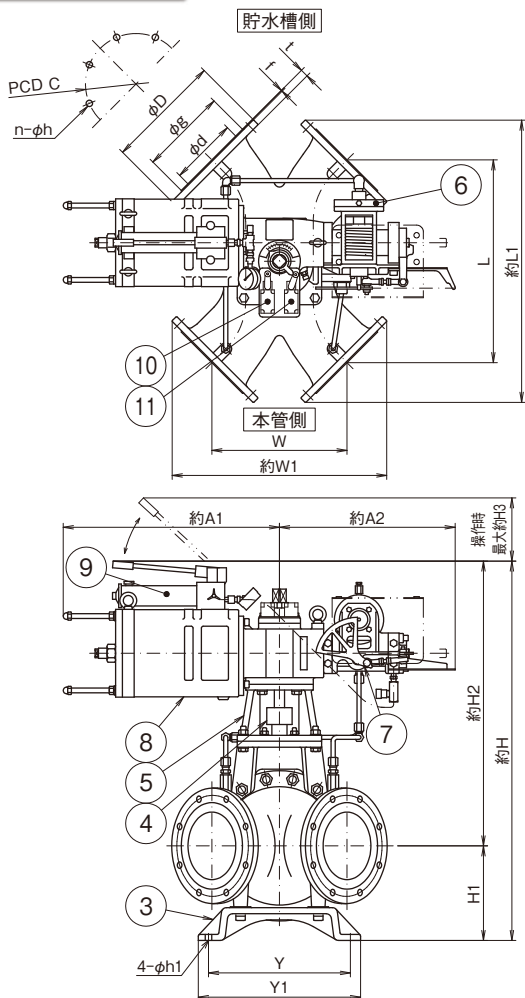


標準仕様

弁作動圧力	0.07 MPa
弁の耐圧試験圧力	1.75 MPa
弁座漏れ試験圧力	0.75 MPa
塗装	エポキシ樹脂塗装 但し粉体塗装指示部品については、内外面エポキシ樹脂粉体塗装(塗装方法は JWWA B 120に準ずる)
接続フランジ	JIS G 5527 7.5K RF形

オプションとして弁作動圧力・0.1 MPa・0.05 MPaも製作致します。

外形・寸法

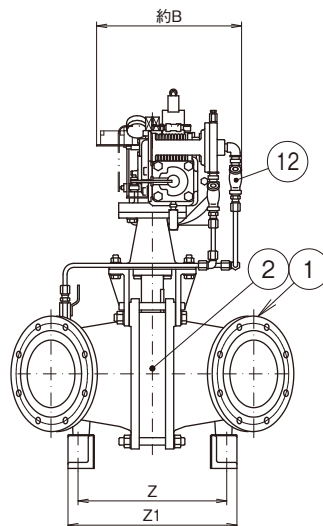


部品名称

1	ヘッダー	FCD450-10	粉体塗装
2	フランジレスバタフライ弁		
3	ベース	FCD450-10	粉体塗装
4	カップリング	S45C	
5	スタンド	FCD450-10	粉体塗装
6	自力式ロック解除装置		圧力感知
7	リンク機構		
8	アクチュエータ		油圧・スプリングリターン式
9	油圧ハンドポンプ		
10	開側リミットスイッチ		オプション品
11	閉側リミットスイッチ		オプション品
12	ストレーナ	ステンレス製	

呼び径	面間寸法				
	H形		H-L形		H形、H-L形
	L2	L3	L4	W2	W3
75	560	280	200	350	250
100	600	300	250	370	300
150	700	350	300	470	350
200	800	400	350	520	400
250	900	450	400	580	500
300	1000			580	

※上記以外の詳細な寸法をご要望の際は、お問い合わせください。
又、管路に応じてその他の組み合わせにも対応致します。



呼び径	口径	弁部口径	面間寸法(X形)				フランジ寸法						高さ				アクチュエータ			基礎ボルトピッチ		ベース			概算質量(kg)		
			L	W	約L1	約W1	ボルト穴		ボルトの呼び	厚さ		約H	H1	約H2	約H3	約A1	約A2	約B	Y	Z	Y1	Z1	h1				
							C	n		h	t													f			
75	75	150	350	250	495	395	211	125	168	4	19	M16	21	3	875	180	695	190	620	525	415	290	270	330	310	15	190
100	100	150	400	250	565	415	238	152	195	4	19	M16	21	3	895	200	695	190	620	525	415	290	270	330	310	15	210
150	150	250	500	350	700	550	290	204	247	6	19	M16	22	3	1065	245	820	190	640	525	415	370	370	410	410	15	290
200	200	300	600	400	835	640	342	256	299	8	19	M16	23	3	1125	280	845	190	640	525	415	420	440	480	500	19	350
250	250	400	700	450	985	735	410	308	360	8	23	M20	24	3	1310	320	990	380	775	725	415	490	520	550	580	19	510
300	300	450	750	500	1075	825	464	362	414	10	23	M20	25	3	1365	350	1015	380	775	725	415	540	570	600	630	19	620

水圧作動自力復帰式 TWN

特長

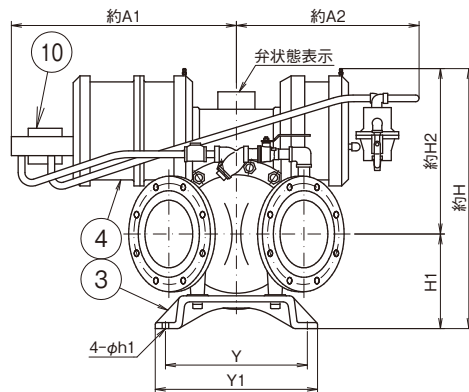
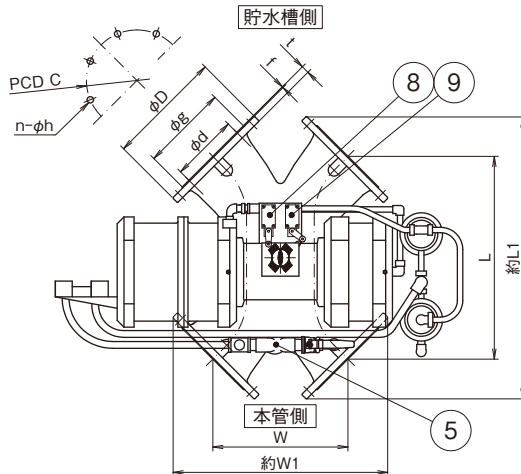
- 本管の「圧力低下」を感知して作動します(パイロット弁)。
- 遮断動力は、スプリング力、復帰動力は管内水圧を利用しているため、電源・油圧などの外部動力が不要です。
- 復帰動作は現地確認後、手動操作にて復帰します(但し、自動に選択した場合、圧力上昇により自動的に復帰します)。
- 他方式よりも弁が小さく設計されているため、設置スペースが狭くて済み、経済的です。
- オプションとして ①「自動復帰」のみのタイプもあります。②弁作動表示装置の設置も可能です(但し、ソーラー電源または商用電源が必要です)。



標準仕様

弁作動圧力	0.08 MPa
弁復帰圧力	0.15 MPa
弁の耐圧試験圧力	1.75 MPa
弁座漏れ試験圧力	0.75 MPa
塗装	エポキシ樹脂塗装 但し粉体塗装指示部品については、内外面エポキシ樹脂粉体塗装 (塗装方法は JWWA B 120に準ずる)
接続フランジ	JIS G 5527 7.5K RF形

外形・寸法

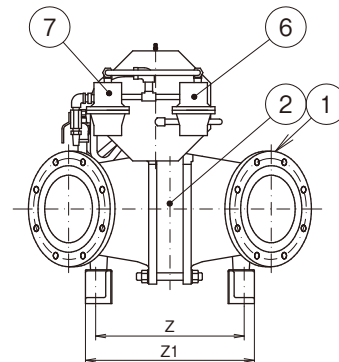


部品名称

1	ヘッダー	FCD450-10	粉体塗装
2	フランジレスバタフライ弁		
3	ベース	FCD450-10	粉体塗装
4	アクチュエータ		スプリングリターン式
5	ストレーナ		
6	パイロット弁(復帰弁)		
7	パイロット弁(開放弁)		
8	閉側リミットスイッチ		オプション品
9	開側リミットスイッチ		オプション品
10	手動・自動切替装置		

呼び径	面間寸法				
	H形		H-L形		
	L2	L3	L4	W2	
75	560	280	200	350	250
100	600	300	250	370	300
150	700	350	300	470	350
200	800	400	350	520	400
250	900	450	400	580	500
300	1000			580	

※上記以外の詳細な寸法をご要望の際は、お問い合わせください。
又、管路に応じてその他の組み合わせにも対応致します。



呼び径	口径	弁部口径	面間寸法 (X形)				フランジ寸法						高さ			アクチュエータ		基礎ボルトピッチ		ベース			概算質量 (kg)		
			L	W	約L1	約W1	D	g	ボルト穴			ボルトの呼び	厚さ		約H	H1	約H2	約A1	約A2	Y	Z	Y1		Z1	h1
									C	n	h		t	f											
75	75	150	400	250	545	395	211	125	168	4	19	M16	21	3	545	180	365	705	450	290	270	330	310	15	275
100	100	150	400	250	565	415	238	152	195	4	19	M16	21	3	565	200	365	705	450	290	270	330	310	15	275
150	150	250	500	350	700	550	290	204	247	6	19	M16	22	3	670	245	425	705	450	370	370	410	410	15	290
200	200	300	600	400	835	640	342	256	299	8	19	M16	23	3	770	280	490	665	505	420	440	480	500	19	425
250	250	400	700	450	985	735	410	308	360	8	23	M20	24	3	935	320	615	935	620	490	520	550	580	19	720
300	300	450	750	500	1075	825	464	362	414	10	23	M20	25	3	1010	350	660	1010	655	540	570	600	630	19	900

直流ソレノイド式 TWS

特長

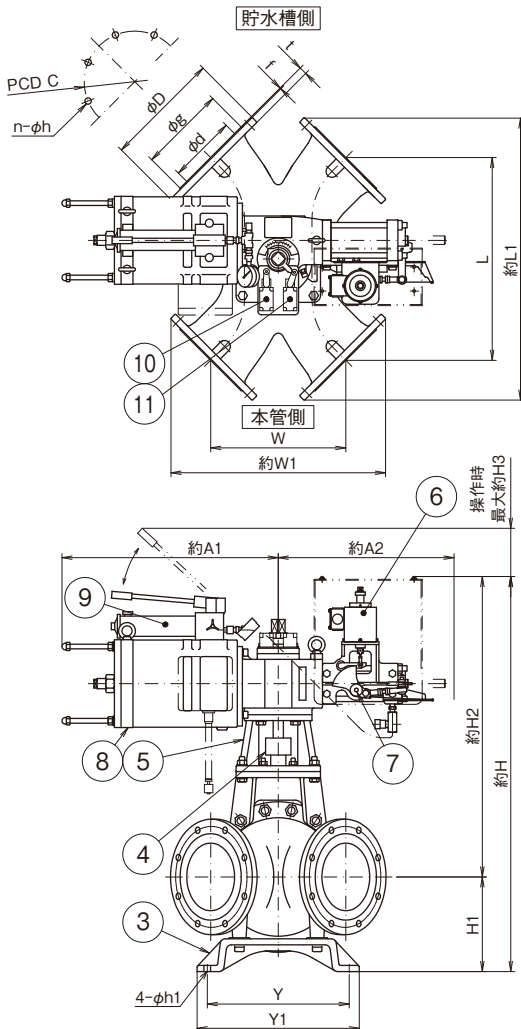
- 電気信号により弁が作動します(制御盤電源要)。
- 人の判断により油圧ハンドポンプでの手動復帰操作を行いますので、貯水槽内への汚水の侵入が防げます。
- 「圧力」、「流量」、「地震」の3タイプの感知システムを用意。またこれらの組み合わせも可能です。
- 標準で弁作動表示装置を具備、オプションでテレメータ出力の設定も可能です。



標準仕様

弁の耐圧試験圧力	1.75 MPa
弁座漏れ試験圧力	0.75 MPa
塗装	エポキシ樹脂塗装 但し粉体塗装指示部品については、内外面エポキシ樹脂粉体塗装(塗装方法は JWWA B 120に準ずる)
接続フランジ	JIS G 5527 7.5K RF形

外形・寸法

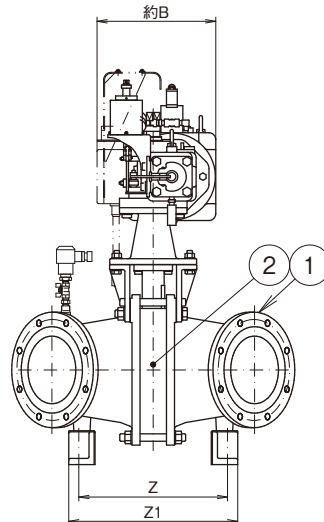


部品名称

1	ヘッダー	FCD450-10	粉体塗装
2	フランジレスバタフライ弁		
3	ベース	FCD450-10	粉体塗装
4	カップリング	S45C	
5	スタンド	FCD450-10	粉体塗装
6	直流ソレノイドロック解除装置		信号感知
7	リンク機構		
8	アクチュエータ		油圧・スプリングリターン式
9	油圧ハンドポンプ		
10	閉側リミットスイッチ		オプション品
11	開側リミットスイッチ		オプション品

呼び径	面間寸法				
	H形		H-L形		H形、H-L形
	L2	L3	L4	W2	W3
75	560	280	200	350	250
100	600	300	250	370	300
150	700	350	300	470	350
200	800	400	350	520	400
250	900	450	400	580	500
300	1000			580	

※上記以外の詳細な寸法をご要望の際は、お問い合わせください。
又、管路に応じてその他の組み合わせにも対応致します。



呼び径	口径 d	弁部 口径 d1	面間寸法 (X形)				フランジ寸法						高さ				アクチュエータ			基礎ボルト ピッチ		ベース			概算 質量 (kg)		
			L	W	約L1	約W1	D	g	ボルト穴		ボルト の呼び	厚さ	約H	H1	約H2	約H3	約A1	約A2	約B	Y	Z	Y1	Z1	h1			
									C	n																h	t
75	75	150	350	250	495	395	211	125	168	4	19	M16	21	3	935	180	755	130	620	495	335	290	270	330	310	15	180
100	100	150	400	250	565	415	238	152	195	4	19	M16	21	3	955	200	755	130	620	495	335	290	270	330	310	15	200
150	150	250	500	350	700	550	290	204	247	6	19	M16	22	3	1110	245	865	150	640	495	350	370	370	410	410	15	280
200	200	300	600	400	835	640	342	256	299	8	19	M16	23	3	1170	280	890	150	640	495	350	420	440	480	500	19	340
250	250	400	700	450	985	735	410	308	360	8	23	M20	24	3	1365	320	1045	320	775	665	380	490	520	550	580	19	500
300	300	450	750	500	1075	825	464	362	414	10	23	M20	25	3	1420	350	1070	320	775	665	380	540	570	600	630	19	610

■ **マルチガスケット** を使えば、さらに施工性UPと耐震補強を実現!

配管作業に、ステンレス製芯金を内蔵したガスケット

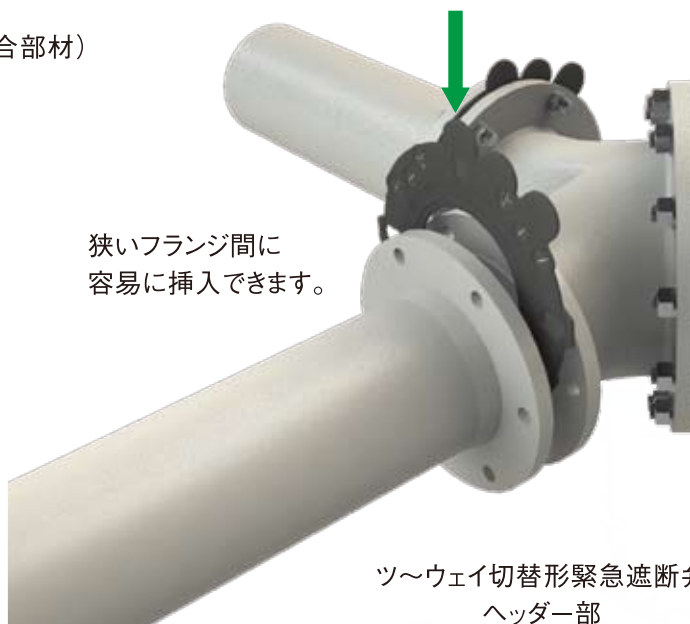
「**マルチガスケット**」(GF・RF兼用接合部材)

を使えば、

取手部分を持ち垂直に挿入するだけで、
ボルトの穴位置に容易に合わせられるため、
施工性が格段に向上!

配管作業時間も大幅に短縮できます。

マルチガスケット の
取手部分を持ち、垂直に挿入



ツ～ウェイ切替形緊急遮断弁
ヘッダー部

マルチガスケット とは...

1枚であらゆるフランジに対応

独自のボルト穴形状で7.5K、10K、16K、20Kのどのフランジでも対応可能。GF形-GF形、RF形-GF形、RF形-RF形のあらゆるフランジ接続に対応。備蓄用に最適です。

呼び径150 基準穴に合わせることで全てのボルト穴が一致します。
○は基準穴、●はボルト位置を表す

7.5Kフランジの場合 10Kフランジの場合 16K、20Kフランジの場合



高い止水性でフランジ部からの漏水・破損防止

ステンレス芯金にゴムライニング、ガスケット面に環状の突起と溝を設けた構造で、止水性を向上。管内部が高圧になった場合や地震による配管曲げ発生時でも、ガスケットの変形・飛び出しや漏水を防ぎます。

耐震補強部材としてすぐれた性能を発揮

促進劣化水密試験、耐水撃試験、高速衝突試験にて、長寿命と高性能を実証。耐震性の向上に効果を発揮します。

高速衝突試験
管と地盤の相対変位による弁筐衝突を再現

マルチガスケット 81mmの変位まで異常なし
全面ガスケット 45mmの変位で漏水



詳細は専用カタログをご覧ください。

ISO 9001、ISO 14001、ISO 45001 認証取得 (本社工場)

SGS 株式会社 清水合金製作所

- 本社・工場 〒522-0027 滋賀県彦根市東沼波町928 TEL.0749-23-3131(代) FAX.0749-22-0687(代)
- 札幌営業所 TEL.011-242-8871 ■仙台営業所 TEL.022-217-1312 ■東京営業所 TEL.03-3370-6586
- 名古屋営業所 TEL.052-222-7282 ■大阪営業所 TEL.06-6533-0471 ■中国四国営業所 TEL.086-227-2510
- 九州営業所 TEL.092-409-0996

<https://www.shimizugokin.co.jp>

※改良のため、このカタログの仕様・寸法等を予告なく変更することがありますので御承ください。(1500.2307)

⚠️ ご注意

本カタログに記載の仕様・性能数値は、一般的な使用条件において掲示するものです。記載された使用条件以外で使用され、物的・人的損害が発生した場合、当社はその責任を負いかねます。本版以前に刊行されたカタログの版は無効となりますので、お手元のカタログに記載の版No.により最新版であるかご確認ください。



版No.TW10