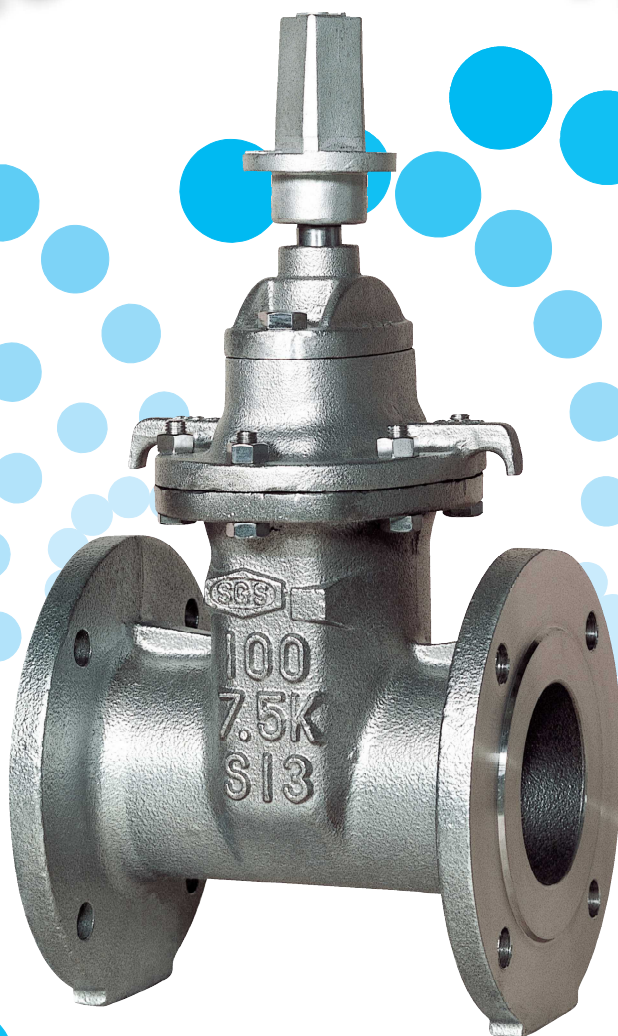


サスソフト

SUO

水道用ソフトシール仕切弁 ステンレス製

長く使えるステンレスソフトシール弁



特長

- 紫外線に弱い粉体塗装ではなく、耐候性に優れたオールステンレス製で、無塗装です。
- オールステンレス製ですので、耐食性、耐久性に優れ、長期間の使用が可能です。

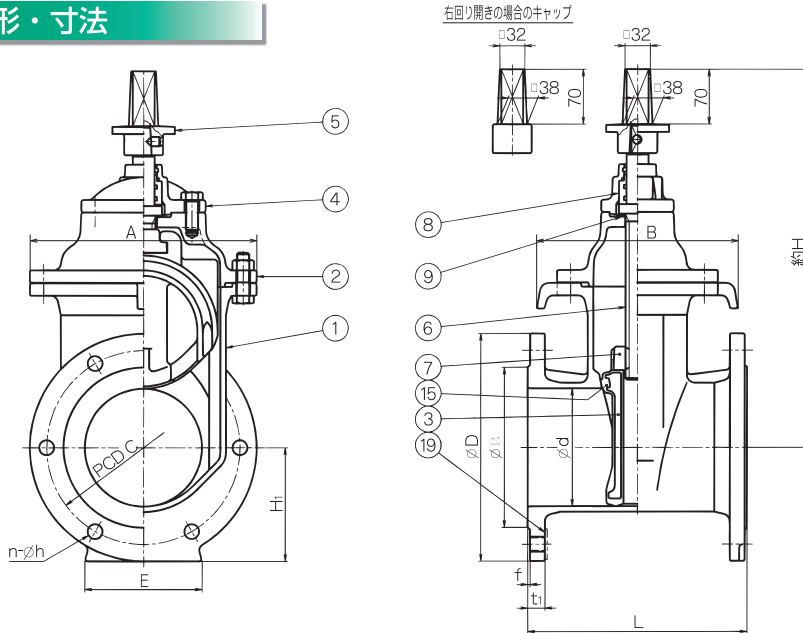


株式会社 清水合金製作所

標準仕様

呼び径	50~300	開閉操作	手動(キャップ式・ハンドル車式)
形式	内ねじ式	塗装	無塗装
流体の種類	上水、工水		
種類	2種(7.5K)		3種(10K)
使用圧力	0.75MPa		1.0MPa
試験項目	弁箱耐圧 1.75MPa 弁座漏れ 0.75MPa		2.3MPa 1.0MPa

外形・寸法



部品名称

1 弁箱	SCS13
2 ふた	SCS13
3 弁体	FCD450-10
4 パッキン箱	SCS13
5 キャップ	SCS13
6 弁棒	SUS403
7 めねじこま	C3771
8 Oリングケース	合成樹脂
9 スラストワッシャ	合成樹脂
15 弁体弁座	EPDM(耐塩素性)
19 絶縁ブシュ	合成樹脂

2種(7.5K)

呼び径	口径	面間寸法	フランジ寸法								弁箱		脚寸法		高さ	回転数
			D	g	ボルト穴			ボルトの呼び	厚さ		A	B	E	H ₁		
					C	n	h		t ₁	f						
50	50	180	155	96	120	4	19	M16	16	2	161	141	70	78	305	13
75	75	240	211	125	168	4	19	M16	21	3	183	205	90	106	350	13
100	100	250	238	152	195	4	19	M16	21	3	208	219	90	119	390	17
150	150	280	290	204	247	6	19	M16	22	3	290	257	150	145	485	19
200	200	300	342	256	299	8	19	M16	23	3	344	289	180	171	585	25
250	250	380	410	308	360	8	23	M20	24	3	409	321	200	205	675	25
300	300	400	464	362	414	10	23	M20	25	3	483	364	240	232	770	30

3種(10K)

呼び径	口径	面間寸法	フランジ寸法								弁箱		脚寸法		高さ	回転数
			D	g	ボルト穴			ボルトの呼び	厚さ		A	B	E	H ₁		
					C	n	h		t ₁	f						
50	50	180	155	96	120	4	19	M16	16	2	161	141	70	78	305	13
75	75	240	185	126	150	8	19	M16	18	2	183	205	90	93	350	13
100	100	250	210	151	175	8	19	M16	18	2	208	219	90	105	390	17
150	150	280	280	212	240	8	23	M20	22	2	290	257	150	140	485	19
200	200	300	330	262	290	12	23	M20	22	2	344	289	180	165	585	25
250	250	380	400	324	355	12	25	M22	24	2	409	321	200	205	675	25
300	300	400	445	368	400	16	25	M22	24	3	483	364	240	232	770	30

ISO 9001、ISO 14001、ISO 45001 認証取得(本社工場)



- 本社・工場 〒522-0027 滋賀県彦根市東沼波町928 TEL.0749-23-3131(代) FAX.0749-22-0687(代)
- 札幌営業所 TEL.011-242-8871 ■仙台営業所 TEL.022-217-1312 ■東京営業所 TEL.03-3370-6586
- 名古屋営業所 TEL.052-222-7282 ■大阪営業所 TEL.06-6533-0471 ■中国四国営業所 TEL.086-227-2510
- 九州営業所 TEL.092-409-0996

<https://www.shimizugokin.co.jp>

※改良のため、このカタログの仕様・寸法等を予告なく変更することがありますので御了承ください。(500.1812)

⚠️ ご注意 本カタログに記載の仕様・性能数値は、一般的な使用条件において提示するものです。記載された使用条件以外で使用され、物的・人的損害が発生した場合、当社はその責任を負いかねます。本版以前に発行されたカタログの版は無効となりますので、お手元のカタログに記載の版No.により最新版であるかご確認ください。



- 用紙: 適切に管理された森林の木材を利用したFSC®認証用紙
- インキ: 環境配慮型インキ(植物油インキ・ノンVOCインキ)
- 印刷: 有害な廃液を排出しない水なし印刷