

キャパシタ内蔵形

特長

- 制御装置をコンパクトな高効率のバッテリーでバックアップ、停電時でも監視を続け、万一の時は瞬時に作動します(バックアップ1時間)。
- $\phi 50 \sim \phi 400$ に対応。小さい配水池や減圧水槽、受水槽にも対応可能です。コンパクトでスペースが無い場所でもスペックを落とさず設置できます。
- 上位機種と同様の地震、流量、地震と流量の組み合わせの感知方式があり、ご使用条件に合わせて選択できます。
- 電源は単相AC100Vが付帯設備も抑制させることができます。
- 自動一手動の切替えと手動時の開閉操作は電動弁と同じで簡単です。分かりやすい状態表示で維持管理も容易に行えます。



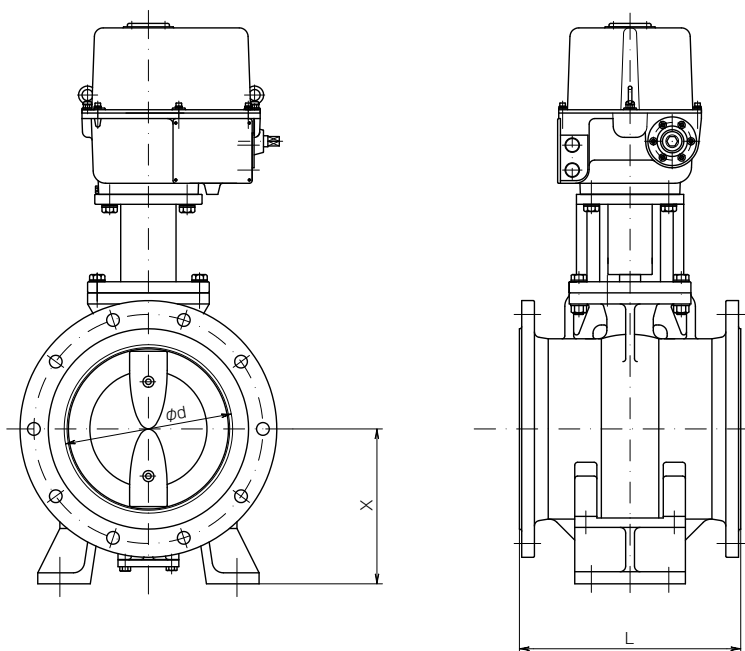
標準仕様

呼び径	50~400
最高使用圧力	0.75MPa
復帰方式	電動式
主な装備	キャパシタ内蔵

※呼び径50はフランジレス、呼び径75及び100は、短管付両フランジになります。

外形・寸法

緊急遮断弁本体



呼び径	口径 d	面間寸法 L	脚 X
75	75	240	106
100	100	250	119
150	150	280	180
200	200	300	220
250	250	380	245
300	300	400	280
350	350	430	300
400	400	470	350

※呼び径50につきましてはお問い合わせください。

※呼び径75及び100は、短管付両フランジ製品の寸法となります。